



# ТЕХНОНИКОЛЬ

ООО "ТехноНИКОЛЬ-СТРОИТЕЛЬНЫЕ СИСТЕМЫ"

## АЛЬБОМ ТЕХНИЧЕСКИХ РЕШЕНИЙ ПО УСТРОЙСТВУ ПРИМЫКАНИЙ В ПЛОСКИХ КРОВЛЯХ ИЗ ПОЛИМЕРНОЙ МЕМБРАНЫ ПО ОСНОВАНИЮ ИЗ ПРОФИЛИРОВАННОГО ЛИСТА.

Шифр: ПК-03

ТН-КРОВЛЯ Смарт

Инв. № подл.	Подп. и дата	Взам. инв. №

Москва 2021



Лист согласования

№	Организация, должность, Ф.И.О.	Подпись	Дата
1			
2			
3			
4			
5			
6			
7			
8			
9			
10			

Взам. инв. №	
Подп. и дата	
Инв. № подл.	

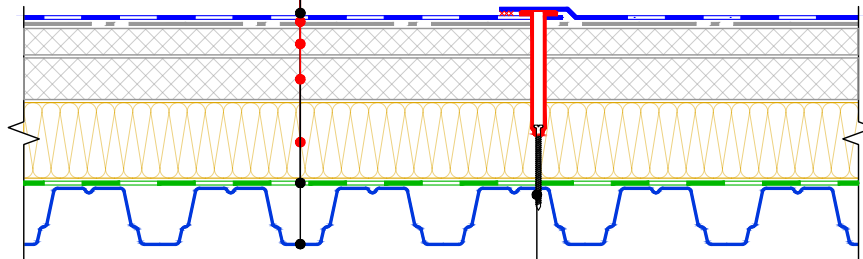
Изм.	Кол.	Лист	№ док.	Подпись	Дата
Разраб.					
Н. контр.					

Строительные системы ТехноНИКОЛЬ			
ТН-КРОВЛЯ Смарт	Стадия	Лист	Листов
	Р	м.2	-
	Лист	Листов	
Лист согласования			



### Состав системы

- Полимерная мембрана - LOGICROOF V-RP 1,5мм
- Стеклохолст ТЕХНОНИКОЛЬ 100г/м<sup>2</sup>
- Плиты из XPS - CARBON PROF SLOPE
- Плиты из XPS - CARBON PROF
- Плиты из минеральной ваты - ТЕХНОРУФ Н ПРОФ
- Рулонный битумный материал - Паробарьер СА500
- Стальной оцинкованный профилированный лист



Телескопический крепежный элемент ТЕХНОНИКОЛЬ,  
сверлоконечный саморез ТЕХНОНИКОЛЬ  $\phi 4,8$ мм

№	Назначение слоя	Наименование рекомендованного материала
1	Водоизоляционный ковер	Полимерная мембрана - LOGICROOF V-RP 1,5мм
2	Разделительный слой	Стеклохолст ТЕХНОНИКОЛЬ 100г/м <sup>2</sup>
3	Уклонообразующий слой	Плиты из XPS - CARBON PROF SLOPE
4	Верхний теплоизоляционный слой	Плиты из XPS - CARBON PROF
5	Нижний теплоизоляционный слой	Плиты из минеральной ваты - ТЕХНОРУФ Н ПРОФ
6	Пароизоляционный слой	Рулонный битумный материал - Паробарьер СА500
7	Несущее основание кровли	Стальной оцинкованный профилированный лист

### Система маркировки узлов

**ПК-03-У.1.1-2021.12**

Система (ПЛОСКАЯ КРОВЛЯ)

Номер системы (Смарт)

Номер узла в альбоме системы

Дата последней редакции

Взам. инв. №	
Подп. и дата	
Инв. № подл.	

Изм.	Кол.	Лист	№ док.	Подпись	Дата



Общие данные. Содержание

Лист	Название	Шифр
т.1	Титульный лист	
т.2	Лист согласования	
т.3	Идентификатор материалов. Схема маркировки и узлов	
т.4	Ведомость узлов	
т.4.1	Ведомость узлов	
т.4.2	Ведомость узлов	
т.4.3	Ведомость узлов	
т.5	Условные обозначения	
т.6	Схема маркировки узлов	

Ведомость чертежей по устройству коньков и ендов

№	Название	Шифр
1.1	Схема устройства конька	У.1.1
1.2	Схема устройства ендовы	У.1.2

Ведомость чертежей по устройству водостока

№	Название	Шифр
2.1	Внутренний водосток. Водоприемная воронка с ПВХ-фланцем	У.2.1
2.2	Внутренний водосток. Водоприемная воронка с надставным элементом с ПВХ-фланцем	У.2.2
2.3	Внутренний водосток. Водоприемная воронка с обжимным фланцем	У.2.3
2.4	Внутренний водосток. Водоприемная воронка с надставным элементом с обжимным фланцем	У.2.4
2.5	Внутренний водосток. Водоприемная воронка двухуровневая (размещение со смещением от линии ендовы)	У.2.5
2.6	Внешний организованный водосток в желоб через парапет с утеплением	У.2.6
2.7	Внешний организованный водосток в водосточную трубу через парапет с утеплением	У.2.7
2.8	Внешний организованный водосток	У.2.8
2.9	Внутренний водосборный лоток	У.2.9

Взам. инв. №	
Подп. и дата	
Инв. № подл.	

Изм.	Кол.	Лист	№ док.	Подпись	Дата	Ведомость чертежей	Лист
							т.4



**ТН-КРОВЛЯ**  
**Ведомость чертежей**

**Ведомость чертежей по устройству примыканий к вертикальным поверхностям**

№	Название	Шифр
3.1	Примыкание к вертикали с доутеплением для сэндвич-панелей.	У.3.1
3.2	Примыкание к вертикали с доутеплением для бетонных стен.	У.3.2
3.3	Примыкание к вертикали с доутеплением для каменных стен.	У.3.3
3.4	Примыкание к низкому утепленному парапету с заведением мембраны на парапет (примыкание к сэндвич панели)	У.3.4
3.5	Примыкание к низкому утепленному парапету с заведением мембраны на парапет (примыкание к бетону, кирпичу, блоку)	У.3.5
3.6	Примыкание к высокому утепленному парапету с заведением мембраны на парапет (примыкание к сэндвич-панели).	У.3.6
3.7	Примыкание к высокому утепленному парапету с заведением мембраны на парапет (примыкание к бетону, кирпичу, блоку).	У.3.7
3.8	Примыкание к парапету с доутеплением одиночной стойки фахверка	У.3.8
3.9	Примыкание к парапету с доутеплением стойки фахверка с горизонтальными несущими элементами парапета	У.3.9

**Ведомость чертежей по сопряжению кровель из различных материалов**

№	Название	Шифр
4.1	Сопряжение кровли из ПВХ и битумно-полимерных материалов. Вариант 1	У.4.1
4.2	Сопряжение кровли из ПВХ и битумно-полимерных материалов. Вариант 2	У.4.2
4.3	Сопряжение кровли из ПВХ и ТПО материалов	У.4.3

**Ведомость чертежей по устройству примыканий к стойкам и опорам**

№	Название	Шифр
5.1	Примыкание к стойкам ограждения	У.5.1
5.2	Примыкание к стойкам под оборудования	У.5.2
5.3	Примыкание к кровельной опоре ТЕХНОНИКОЛЬ. Вариант 1	У.5.3
5.4	Примыкание к кровельной опоре ТЕХНОНИКОЛЬ. Вариант 2	У.5.4

Взам. инв. №  
Подп. и дата  
Инв. № подл.

Изм.	Кол.	Лист	№ док.	Подпись	Дата	<b>Ведомость чертежей (продолжение)</b>	Лист
							м.4.1



Ведомость чертежей по устройству пешеходных дорожек

№	Название	Шифр
6.1	Устройство дорожки проходов из готовых элементов LOGICROOF Walkway Puzzle	У.6.1
6.2	Устройство дорожки проходов традиционным методом	У.6.2

Ведомость чертежей по устройству примыканий к трубным проходкам и аэраторам

№	Название	Шифр
7.1	Примыкание к трубным проходкам	У.7.1
7.2	Примыкание к трубе малого сечения	У.7.2
7.3	Примыкание к горячей трубе. Вариант 1	У.7.3
7.4	Примыкание к горячей трубе. Вариант 2	У.7.4
7.5	Примыкание к кровельному аэратору	У.7.5
7.6	Примыкание к воздуховоду квадратного сечения	У.7.6

Ведомость чертежей по устройству молниезащиты зданий на кровле

№	Название	Шифр
8.1	Устройство молниезащиты	У.8.1

Ведомость чертежей по устройству деформационных швов

№	Название	Шифр
9.1	Деформационный шов	У.9.1
9.2	Деформационный разделитель	У.9.2
9.3	Деформационный шов в примыкании к стене. Вариант 1	У.9.3
9.4	Деформационный шов в примыкании к стене. Вариант 2	У.9.4

Взам. инв. №  
Подп. и дата  
Инв. № подл.

Изм.	Кол.	Лист	№ док.	Подпись	Дата	Ведомость чертежей (продолжение)	Лист
							т.4.2



ТН-КРОВЛЯ  
Ведомость чертежей

Ведомость чертежей по устройству примыканий к зенитным фонарям и люкам дымоудаления

№	Название	Шифр
10.1	Примыкание к люку дымоудаления. Вариант 1	У.10.1
10.2	Примыкание к зенитному фонарю. Вариант 1	У.10.2
10.3	Примыкание к люку дымоудаления. Вариант 2	У.10.3
10.4	Примыкание к зенитному фонарю. Вариант 2	У.10.4

Ведомость чертежей по устройству примыканий к легкообрасываемой кровле

№	Название	Шифр
11.1	Примыкание к участку с легкообрасываемой кровлей	У.11.1

Ведомость чертежей по устройству противопожарных рассечек на кровле

№	Название	Шифр
12.1	Устройство противопожарной рассечки	У.12.1

Ведомость чертежей по установке ограждения кровли

№	Название	Шифр
13.1	Схема установки ограждения кровли	У.13.1

Ведомость чертежей по устройству примыканий к выходам на крышу

№	Название	Шифр
14.1	Примыкание к выходу на крышу	У.14.1
14.2	Примыкание к выходу на крышу через лестницу	У.14.2

Взам. инв. №

Подп. и дата

Инв. № подл.

Изм.	Кол.	Лист	№ док.	Подпись	Дата

Ведомость чертежей (продолжение)

Лист  
т.4.3



УСЛОВНЫЕ ОБОЗНАЧЕНИЯ

Эскиз	Описание
	Пароизоляция
	Утеплитель (Каменная вата)
	Разделительный слой. (Геотекстиль)
	Гидроизоляция
	Мастика
	Сварной шов
	Прижимная рейка ТехноНИКОЛЬ
	Краяевая рейка ТехноНИКОЛЬ
	Герметик ТехноНИКОЛЬ ПУ
	Сэндвич-панель
	Железобетонная конструкция
	Кирпичная конструкция (блочная конструкция)
	Утеплитель (XPS)
	Утеплитель (PIR)
	Система (Набор материалов)

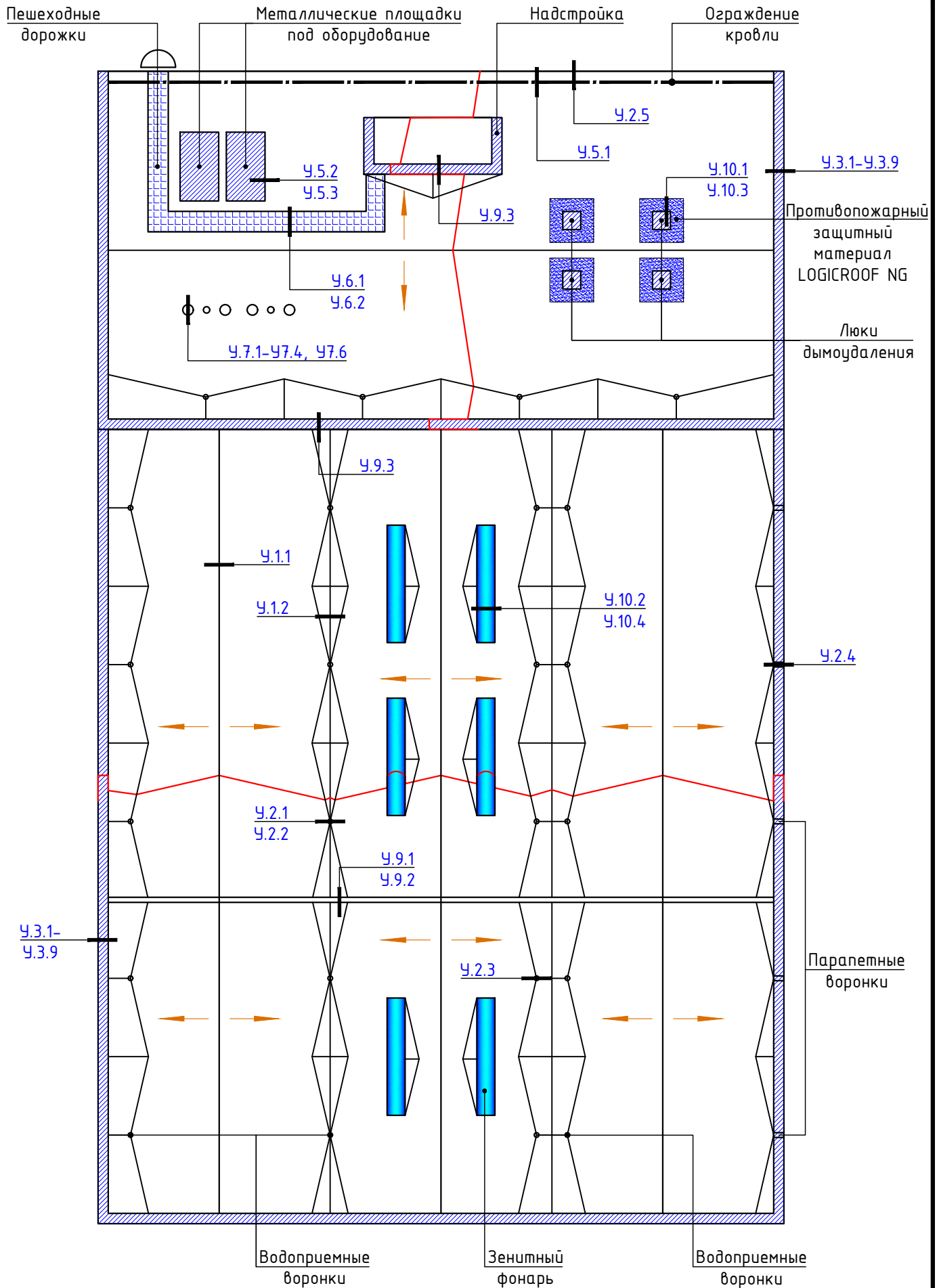
Инв. № подл.	Взам. инв. №
Изм.	Подп. и дата

Изм.	Кол.	Лист	№ док.	Подпись	Дата
------	------	------	--------	---------	------





# Схема маркировки узлов системы



Инв. № подл.	Подп. и дата	Взам. инв. №

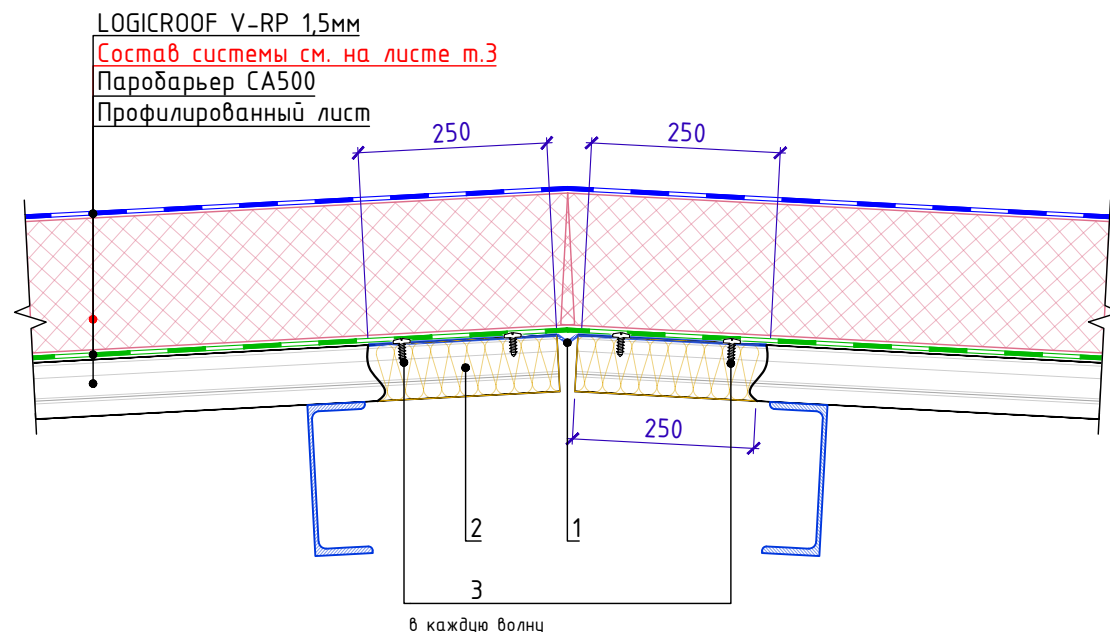
Изм.	Кол.	Лист	№ док.	Подпись	Дата

Схема маркировки узлов системы

Лист  
т.6

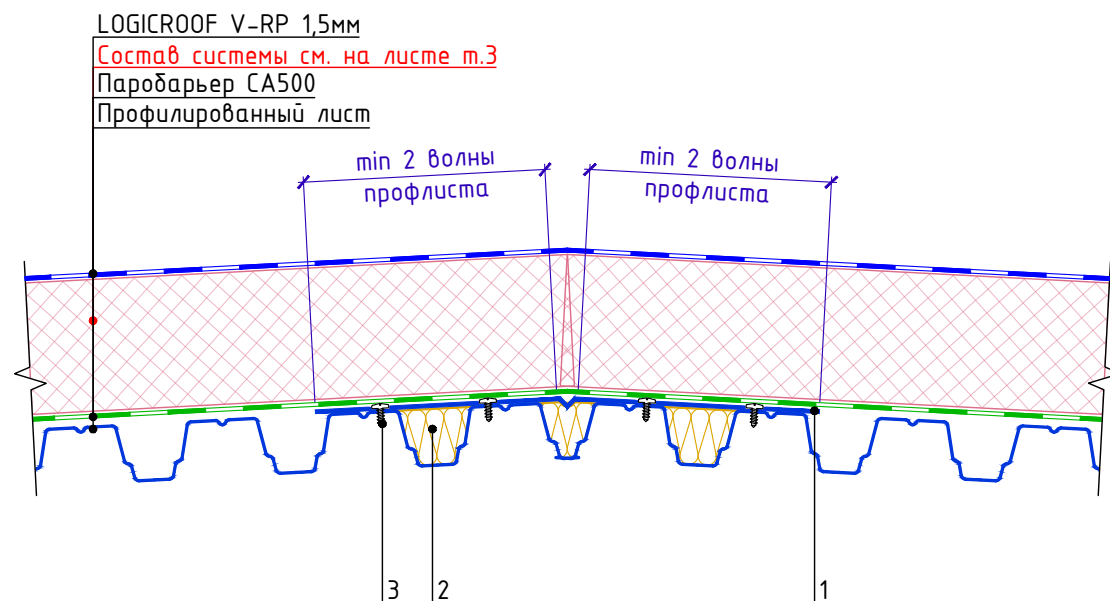


Схема устройства конька  
(направление гофр профлиста вдоль ската)



1. Объем утеплителя на вкладыши в гофры профлиста (поз.2) зависит от марки профлиста, примененного в проекте.
2. Шаг саморезов принять в каждую волну. Расход зависит от марки профлиста примененного в проекте

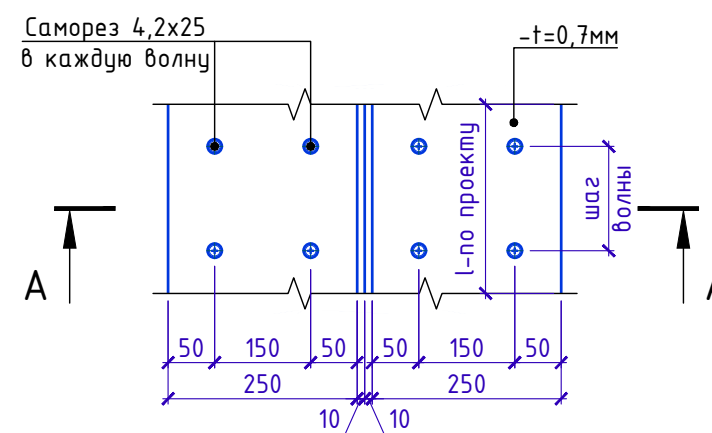
Схема устройства конька  
(направление гофр профлиста поперек ската)



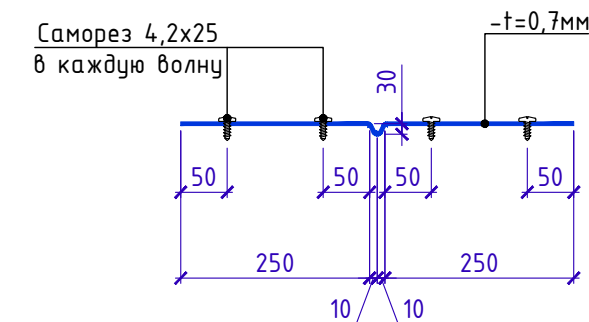
1. Объем утеплителя на вкладыши в гофры профлиста (поз.2) зависит от марки профлиста, примененного в проекте.
2. Шаг саморезов принять 200мм вдоль конька в два ряда.
3. При укладке профлиста в зоне конька без разрыва (лист с перегибом через линию конька) допускается компенсатор из оцинкованной стали не устанавливать.

Поз.	Наименование	Расход	Ед.изм.	Прим.
1	Компенсатор из оцинкованной стали толщиной 0,7 мм	1	м.п.	
2	ТЕХНОЛАЙТ ЭКСТРА	По проекту	м <sup>3</sup>	
3	Саморез сверлоконечный (с прессшайбой) Ø4,2х, 25 мм	20	шт	

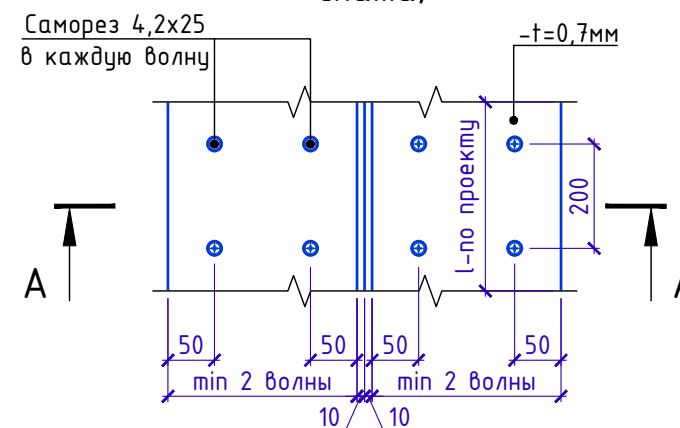
Позиция 1  
(направление гофр профлиста вдоль ската)



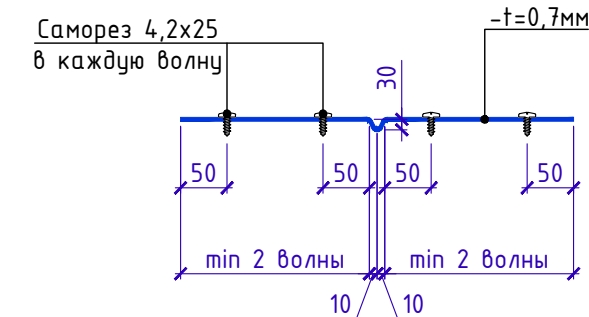
A-A



Позиция 1  
(направление гофр профлиста поперек ската)



A-A



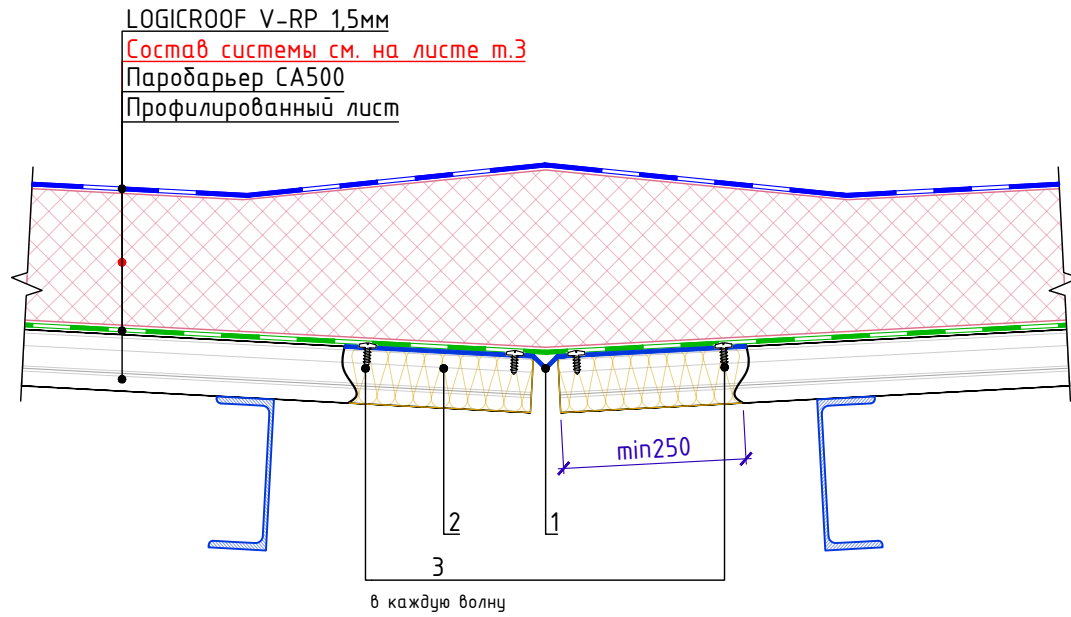
Изм.	Кол.	Лист	№ док.	Подпись	Дата

Устройство конька

Лист  
1.1

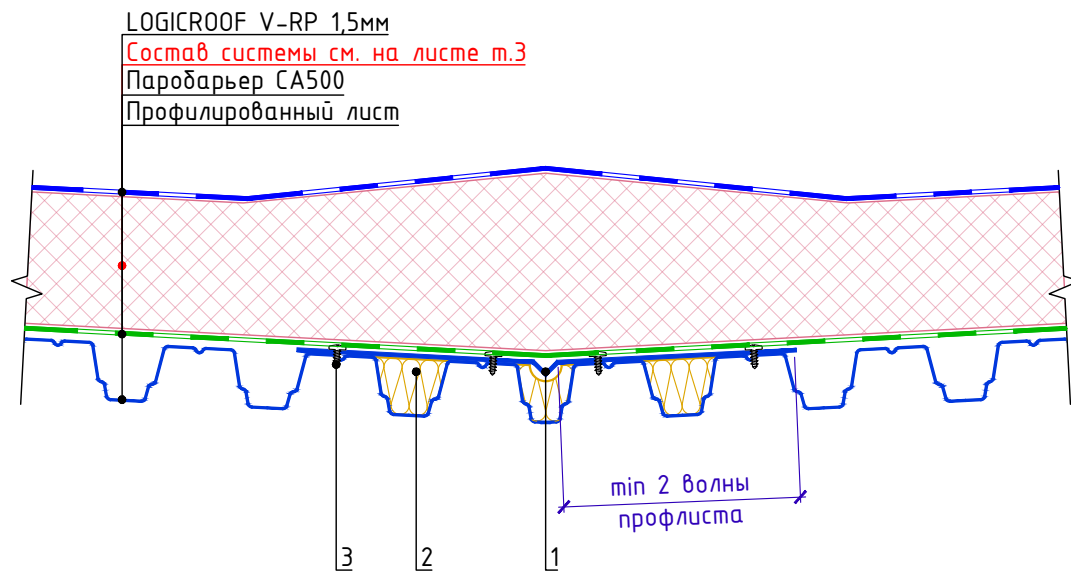


Схема устройства ендовы  
(направление гофр профлиста вдоль ската)



1. Объем утеплителя на вкладыши в гофры профлиста (поз.2) зависит от марки профлиста, примененного в проекте.
2. Шаг саморезов принять в каждую волну. Расход зависит от марки профлиста примененного в проекте

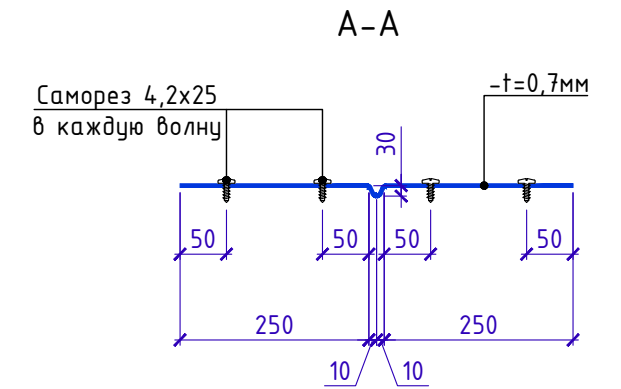
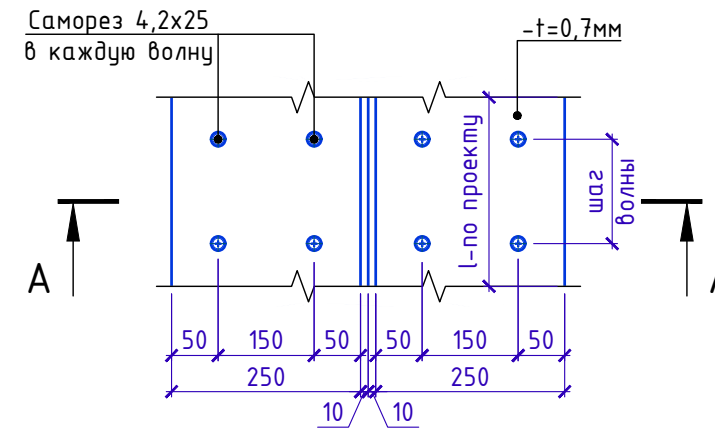
Схема устройства ендовы  
(направление гофр профлиста поперек ската)



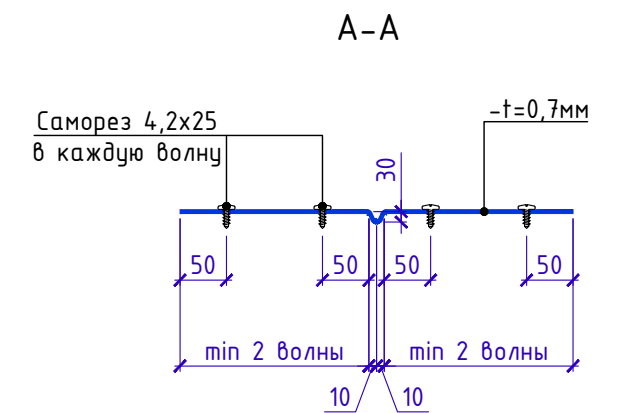
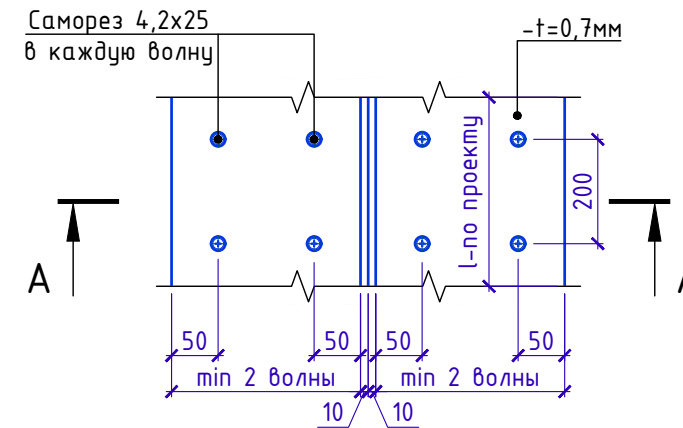
1. Объем утеплителя на вкладыши в гофры профлиста (поз.2) зависит от марки профлиста, примененного в проекте.
2. Шаг саморезов принять 200мм вдоль ендовы в два ряда.
3. При укладке профлиста в зоне ендовы без разрыва (лист с перегибом через линию ендовы) допускается компенсатор из оцинкованной стали не устанавливать.

Поз.	Наименование	Расход	Ед.изм.	Прим.
1	Компенсатор из оцинкованной стали толщиной 0,7 мм	1	м.п.	
2	ТЕХНОЛАЙТ ЭКСТРА	По проекту	м <sup>3</sup>	
3	Саморез сверлоконечный (с прессшайбой) Ø4,2х, 25 мм	20	шт	

Позиция 1  
(направление гофр профлиста вдоль ската)



Позиция 1  
(направление гофр профлиста поперек ската)

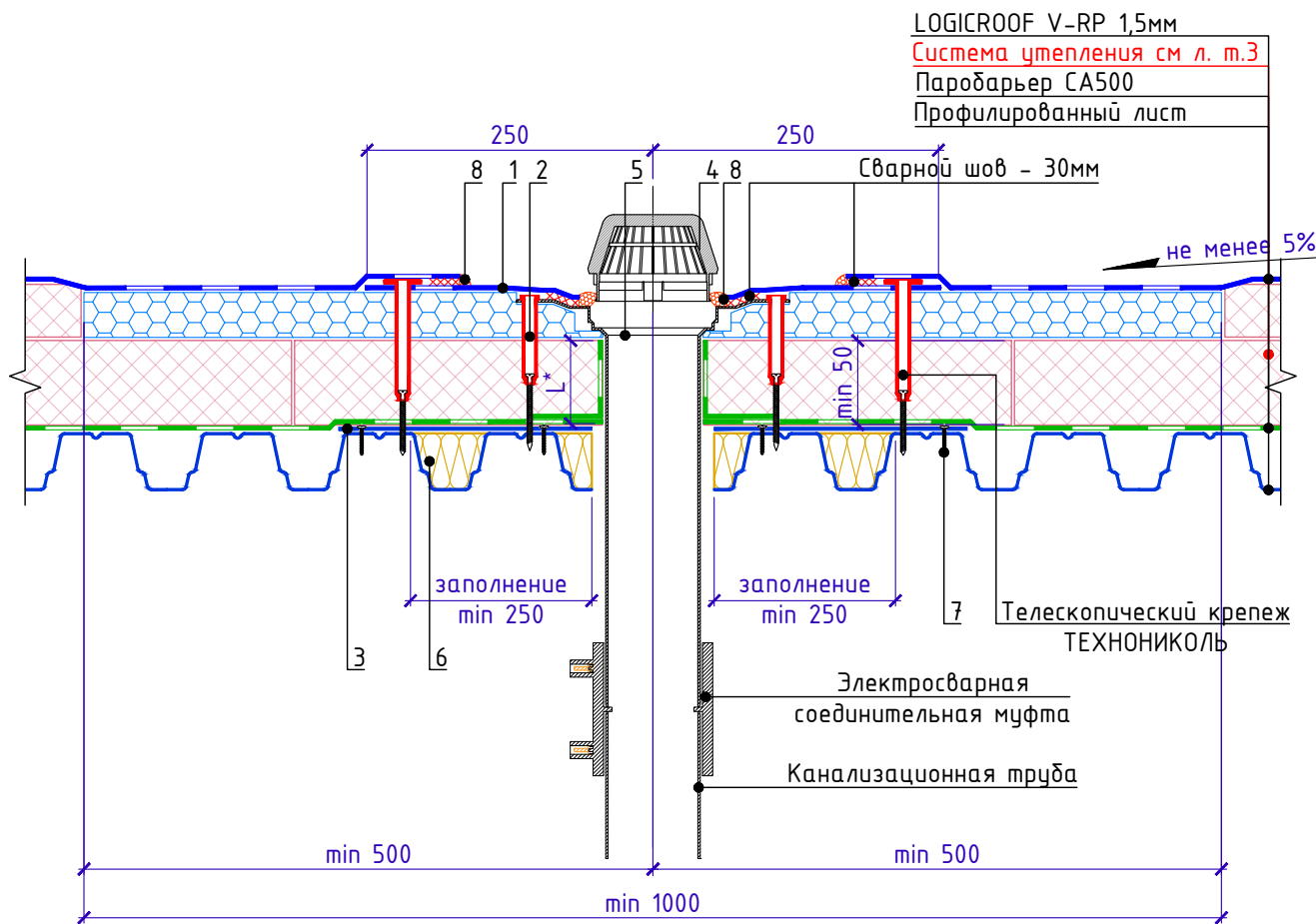


Взам. инв. №  
Подп. и дата  
Инв. № подл.

Изм.	Кол.	Лист	№ док.	Подпись	Дата	Схема устройства ендовы (направление гофр профлиста вдоль ската)	Лист
							1.2



Внутренний водосток. Водоприемная воронка с ПВХ-фланцем



Спецификация на узел У.2.1-2022.05

Поз.	Наименование	Расход	Ед.изм.	Прим.
1	Фартук из ПВХ мембраны для воронки ТН	1	шт	
2	Саморез сверлоконечный ТехноНИКОЛЬ Ø4,8xL мм с телескопическим крепежом ТехноНИКОЛЬ для рейки в шве	4	шт	
3	Лист оцинкованной стали толщиной 0,7 мм	По проекту	м <sup>2</sup>	
4	Листвоуловитель (комплект с воронкой)	1	шт	
5	Воронка с ПВХ-фланцем XL503 Ø110	1	шт	
6	ТЕХНОЛАЙТ ЭКСТРА	По проекту	м <sup>3</sup>	
7	Саморез сверлоконечный (с прессшайбой) Ø4,2x, 25 мм	12	шт	
8	Жидкий ПВХ	По проекту	шт	

1. L\* - высота заведения пароизоляции. Пароизоляция в местах примыкания теплоизоляционного слоя к стенам, стенкам фонарей, шахтам и оборудованию, проходящему через покрытие или чердачное перекрытие, должна быть поднята на высоту не менее толщины теплоизоляционного слоя и приклеена к вертикальной поверхности.
2. Предусмотреть увеличение уклона к воронке до 5% в радиусе не менее 500 мм вокруг нее. Рекомендуется предусматривать заглубление воронки на 20-30 мм относительно уровня кровли.

Взам. инв. №

Подп. и дата

Инв. № подл.

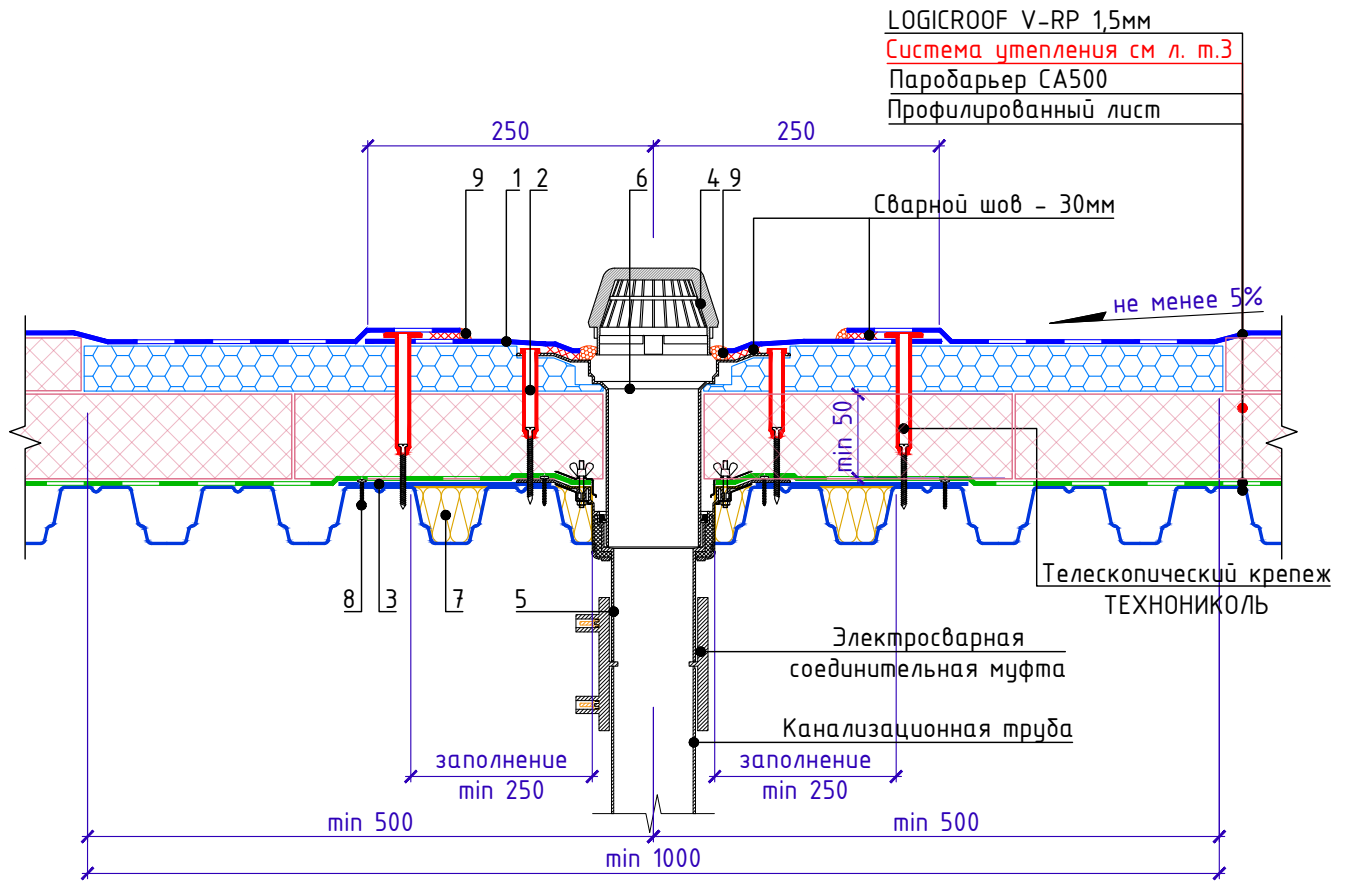
Внутренний водосток. Водоприемная воронка с ПВХ-фланцем

Лист  
2.1

Изм.	Кол.	Лист	№ док.	Подпись	Дата
------	------	------	--------	---------	------



Внутренний водосток. Водоприемная воронка с наставным элементом с ПВХ-фланцем



Спецификация на узел У.2.2-2022.05

Поз.	Наименование	Расход	Ед.изм.	Прим.
1	Фартук из ПВХ мембраны для воронки ТН	1	шт	
2	Саморез сверлоконечный ТехноНИКОЛЬ Ø4,8xL мм с телескопическим крепежом ТехноНИКОЛЬ для рейки в шве	4	шт	
3	Лист оцинкованной стали толщиной 0,7 мм	По проекту	м <sup>2</sup>	
4	Листвоуловитель (комплект с воронкой)	1	шт	
5	Воронка с обжимным металлическим фланцем с обогревом	1	шт	
6	Воронка с ПВХ-фланцем XL503 Ø110	1	шт	
7	ТЕХНОЛАЙТ ЭКСТРА	По проекту	м <sup>3</sup>	
8	Саморез сверлоконечный (с прессшайбой) Ø4,2x, 25 мм	12	шт	
9	Жидкий ПВХ	По проекту	шт	

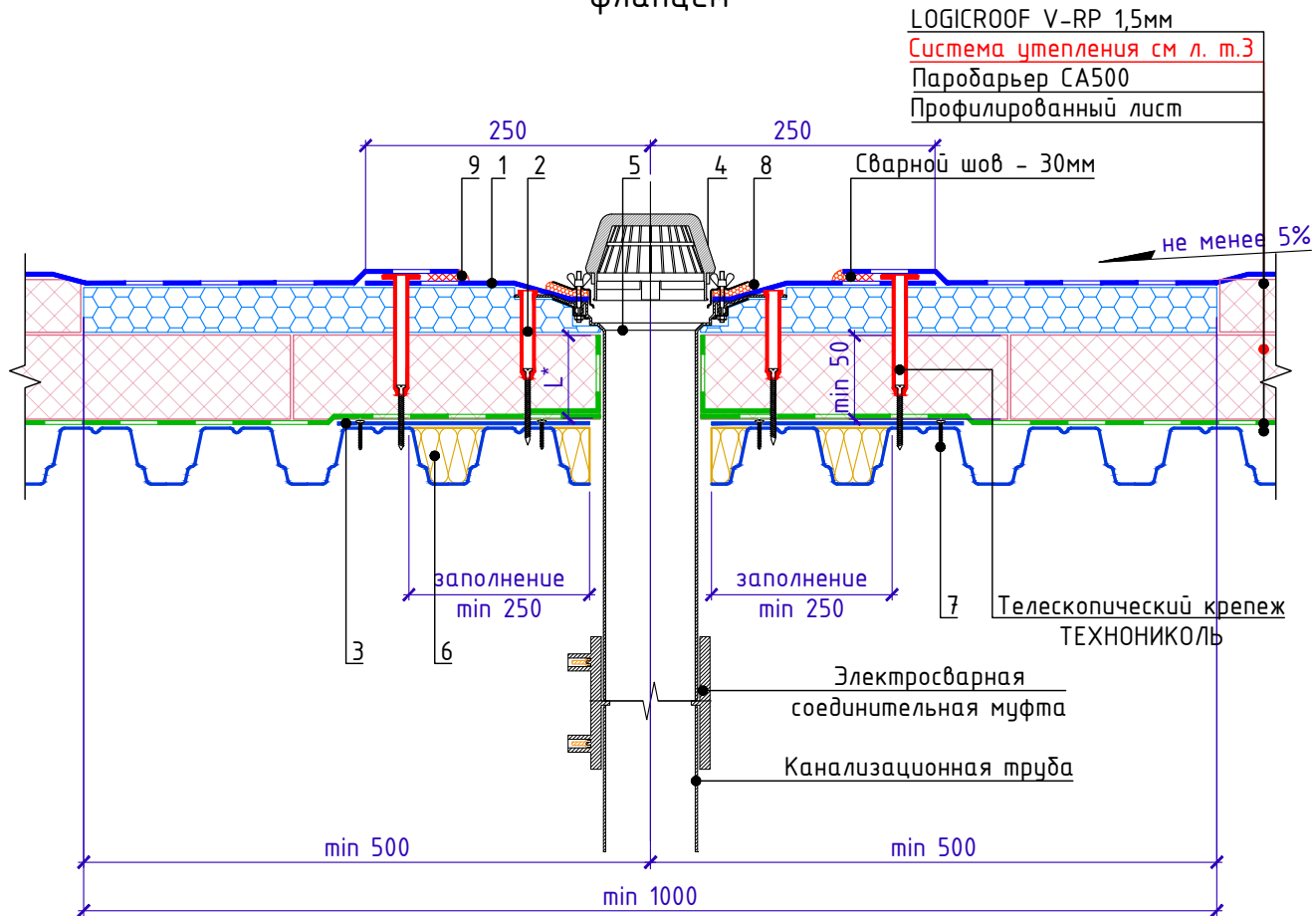
1. Стык наставного элемента с нижней воронкой выполнить герметично.
2. При необходимости возможна установка обогреваемой водоприемной воронки ТЕХНОНИКОЛЬ (поз. 6).
3. Предусмотреть увеличение уклона к воронке до 5% в радиусе не менее 500 мм вокруг нее. Рекомендуется предусматривать заглубление воронки на 20-30 мм относительно уровня кровли.

Взам. инв. №  
Подп. и дата  
Инв. № подл.

Внутренний водосток. Водоприемная воронка с наставным элементом с ПВХ-фланцем					Лист
Изм.	Кол.	Лист	№ док.	Подпись	Дата



Внутренний водосток. Водоприемная воронка с обжимным фланцем



Спецификация на узел У.2.3-2022.05

Поз.	Наименование	Расход	Ед.изм.	Прим.
1	Фартук из ПВХ мембраны для воронки ТН	1	шт	
2	Саморез сверлоконечный ТехноНИКОЛЬ Ø4,8xL мм с телескопическим крепежом ТехноНИКОЛЬ для рейки в шве	4	шт	
3	Лист оцинкованной стали толщиной 0,7 мм	По проекту	м <sup>2</sup>	
4	Листвоуловитель/Дренажное кольцо (комплект с воронкой)	1	шт	
5	Воронка с обжимным металлическим фланцем и уплотнительным кольцом	1	шт	
6	ТЕХНОЛАЙТ ЭКСТРА	По проекту	м <sup>3</sup>	
7	Саморез сверлоконечный (с прессшайбой) Ø4,2x, 25 мм	12	шт	
8	Герметик ТехноНИКОЛЬ ПУ 600 мл	0.5	шт	
9	Жидкий ПВХ	По проекту	шт	

1. L\* - высота заведения пароизоляции. Пароизоляция в местах примыкания теплоизоляционного слоя к стенам, стенкам фонарей, шахтам и оборудованию, проходящему через покрытие или чердачное перекрытие, должна быть поднята на высоту не менее толщины теплоизоляционного слоя и приклеена к вертикальной поверхности.
2. Предусмотреть увеличение уклона к воронке до 5% в радиусе не менее 500 мм вокруг нее. Рекомендуется предусматривать заглубление воронки на 20-30 мм относительно уровня кровли.

Взам. инв. №

Подп. и дата

Инв. № подл.

Изм.	Кол.	Лист	№ док.	Подпись	Дата

Внутренний водосток. Водоприемная воронка с обжимным фланцем

Лист  
2.3



ТН-КРОВЛЯ  
У.2.4-2022.05

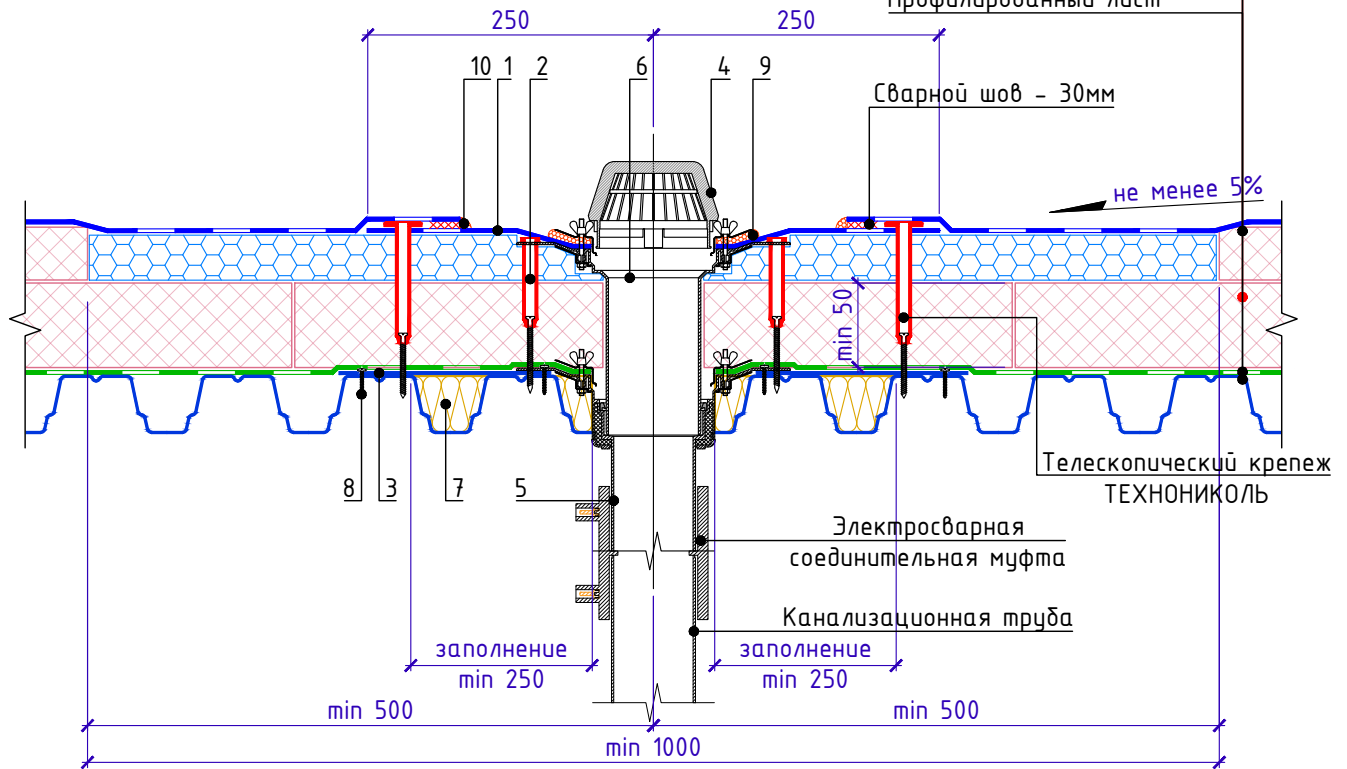
Внутренний водосток. Водоприемная воронка с надставным элементом с обжимным фланцем

LOGICROOF V-RP 1,5мм

Система утепления см л. п.3

Паробарьер СА500

Профилированный лист



Спецификация на узел У.2.4-2022.05

Поз.	Наименование	Расход	Ед.изм.	Прим.
1	Фартук из ПВХ мембраны для воронки ТН	1	шт	
2	Саморез сверлоконечный ТехноНИКОЛЬ Ø4,8xL мм с телескопическим крепежом ТехноНИКОЛЬ для рейки в шве	4	шт	
3	Лист оцинкованной стали толщиной 0,7 мм	По проекту	м <sup>2</sup>	
4	Листвоуловитель/Дренажное кольцо (комплект с воронкой)	1	шт	
5	Воронка с обжимным металлическим фланцем с обогревом	1	шт	
6	Надставной элемент с обжимным металлическим фланцем и уплотнительным кольцом	1	шт	
7	ТЕХНОЛАЙТ ЭКСТРА	По проекту	м <sup>3</sup>	
8	Саморез сверлоконечный (с прессшайбой) Ø4,2x, 25 мм	12	шт	
9	Герметик ТехноНИКОЛЬ ПУ 600 мл	0.5	шт	
10	Жидкий ПВХ	По проекту	шт	

1. Стык надставного элемента с нижней воронкой выполнить герметично.
2. При необходимости возможна установка обогреваемой водоприемной воронки ТЕХНОНИКОЛЬ (поз. 6).
3. Предусмотреть увеличение уклона к воронке до 5% в радиусе не менее 500 мм вокруг нее. Рекомендуется предусматривать заглубление воронки на 20-30 мм относительно уровня кровли.

Взам. инв. №

Подп. и дата

Инв. № подл.

Изм.	Кол.	Лист	№ док.	Подпись	Дата

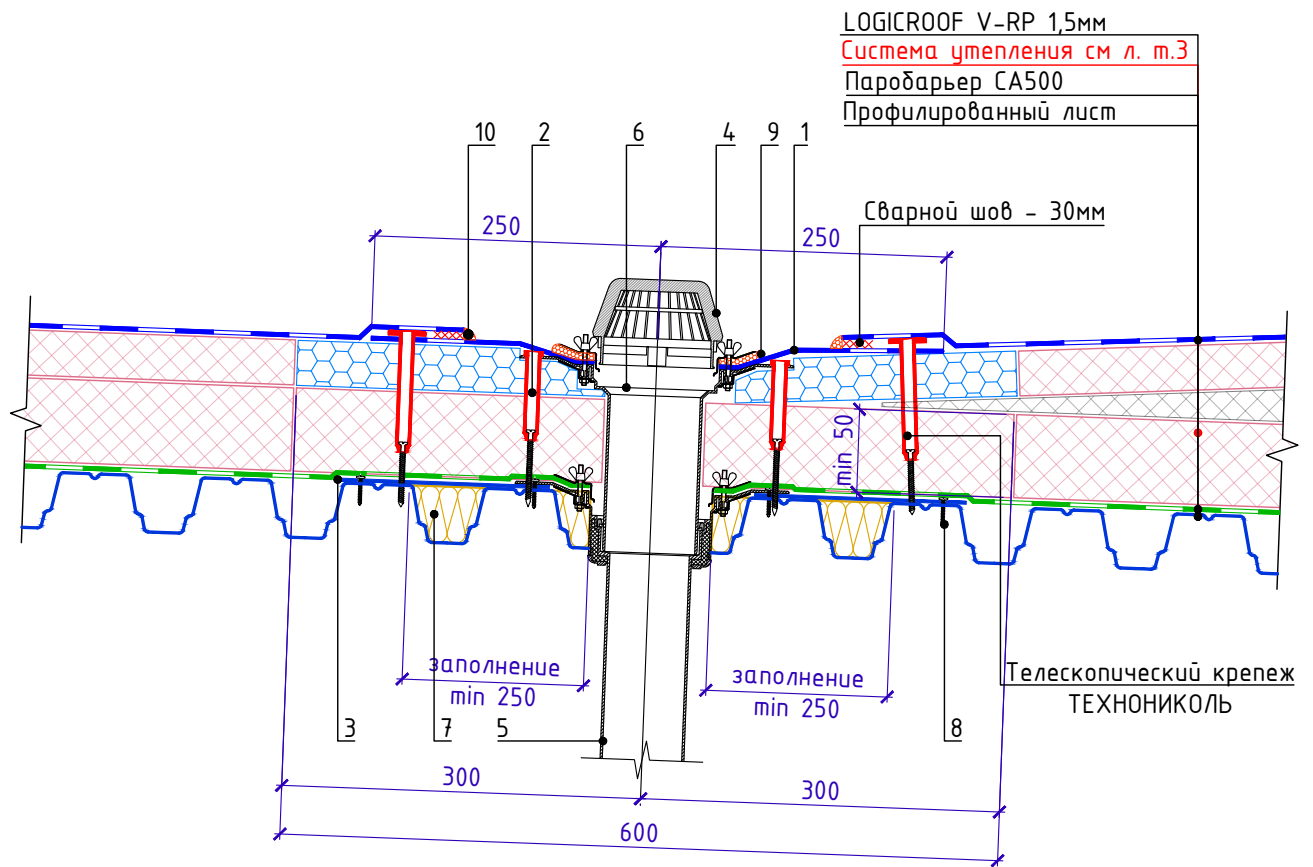
Внутренний водосток. Водоприемная воронка с надставным элементом с обжимным фланцем

Лист  
2.4





Внутренний водосток. Водоприемная воронка с надставным элементом.  
(размещение со смещением от линии ендовы)



Спецификация на узел У.2.5-2021.12

Поз.	Наименование	Расход	Ед.изм.	Прим.
1	Фартук из ПВХ мембраны для воронки ТН	1	шт	
2	Саморез сверлоконечный ТехноНИКОЛЬ Ø4,8xL мм с телескопическим крепежом ТехноНИКОЛЬ для рейки в шве	4	шт	
3	Лист оцинкованной стали толщиной 0,7 мм	По проекту	м <sup>2</sup>	
4	Листвоуловитель/Дренажное кольцо	1	шт	
5	Воронка с обжимным металлическим фланцем с обогревом Ø110x450мм	1	шт	
6	Надставной элемент с обжимным металлическим фланцем и уплотнительным кольцом	1	шт	
7	ТЕХНОЛАЙТ ЭКСТРА	По проекту	м <sup>3</sup>	
8	Саморез сверлоконечный (с прессшайбой) Ø4,2x, 25 мм	12	шт	
9	Герметик ТехноНИКОЛЬ ПУ 600 мл	0.5	шт	
10	Жидкий ПВХ	По проекту	шт	

1. Стык надставного элемента с нижней воронкой выполнить герметично.
2. При необходимости возможна установка обогреваемой водоприемной воронки ТЕХНОНИКОЛЬ (поз. 6).

Взам. инв. №

Подп. и дата

Инв. № подл.

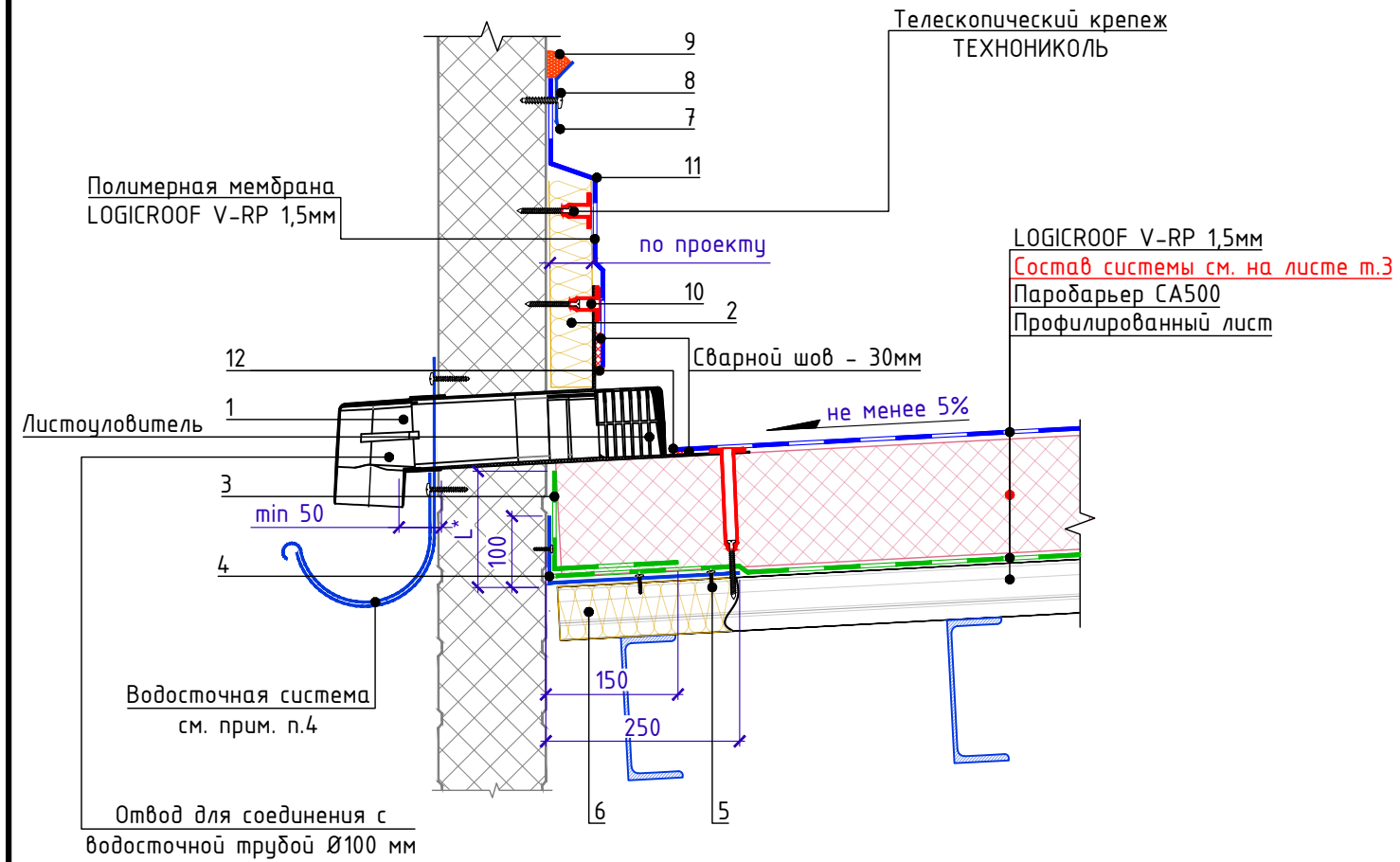
Изм.	Кол.	Лист	№ док.	Подпись	Дата

Внутренний водосток. Водоприемная воронка  
двухуровневая  
(размещение со смещением от линии ендовы)





Внешний организованный водосток в желоб через парапет с утеплением



Спецификация на узел У.2.6-2022.05

Поз.	Наименование	Расход	Ед.изм.	Прим.
1	Парапетная воронка из ПВХ	1	шт	см. прим. п.6
2	ТЕХНОРУФ Н ПРОФ	По проекту	м <sup>3</sup>	
3	Паробарьер СА500	0.35	м <sup>2</sup>	
4	Уголок из оцинкованной стали толщиной 0,7 мм	1	м.п.	
5	Саморез сверлоконечный (с прессшайбой) Ø4,2х, 25 мм	15	шт	
6	ТЕХНОЛАЙТ ЭКСТРА	По проекту	м <sup>3</sup>	
7	Рейка краевая алюминиевая ТехноНИКОЛЬ	1	м.п.	
8	Саморез сверлоконечный ТехноНИКОЛЬ Ø5,5х, 35 мм	5	шт	
9	Герметик ТехноНИКОЛЬ ПУ 600 мл	0.25	шт	
10	Саморез сверлоконечный ТехноНИКОЛЬ Ø4,8хL мм с телескопическим крепежом ТехноНИКОЛЬ	4	шт	см. прим. п.3
11	LOGICROOF V-RP, ширина 2.1 м, 1.5 мм	0.5	м <sup>2</sup>	
12	Жидкий ПВХ	По проекту	шт	

- Вместо телескопического крепежного элемента возможна установка стальной прижимной рейки в шве и телескопического крепежа для рейки в шве.
- L\* - высота заведения пароизоляции. Пароизоляция в местах примыкания теплоизоляционного слоя к стенам, стенкам фонарей, шахтам и оборудованию, проходящему через покрытие или чердачное перекрытие, должна быть поднята на высоту не менее толщины теплоизоляционного слоя и приклеена к вертикальной поверхности, а в местах деформационных швов заведена на металлический компенсатор с образованием складки.
- Фланец Парапетной воронки из ПВХ должен быть механически закреплен по периметру к несущим конструкциям не менее чем на 4 крепежных элемента.
- Данный элемент подбирается и поставляется сторонними производителями. Узел соединения необходимо выполнять в соответствии с проектом и технологией монтажа производителя.
- Предусмотреть увеличение уклона к воронке до 5% в радиусе не менее 500 мм вокруг нее. Рекомендуется предусматривать заглубление воронки на 20-30 мм относительно уровня кровли.
- Ассортимент парапетных воронок ТЕХНОНИКОЛЬ и комплектация к ним представлены следующими позициями:
  - Парапетная ПВХ-воронка 100x100 мм длиной 650 мм поставляется в комплекте с отводом круглого сечения для соединения с водосточной трубой Ø100 мм и листоуловителем;
  - Парапетная ПВХ-воронка 65x100 мм длиной 550 мм поставляется в комплекте с отводом круглого сечения для соединения с водосточной трубой Ø100 мм;
  - Парапетная ПВХ-воронка 100x100 мм длиной 450 мм поставляется без отвода и листоуловителя.

Инв. № подл.	Подп. и дата	Взам. инв. №

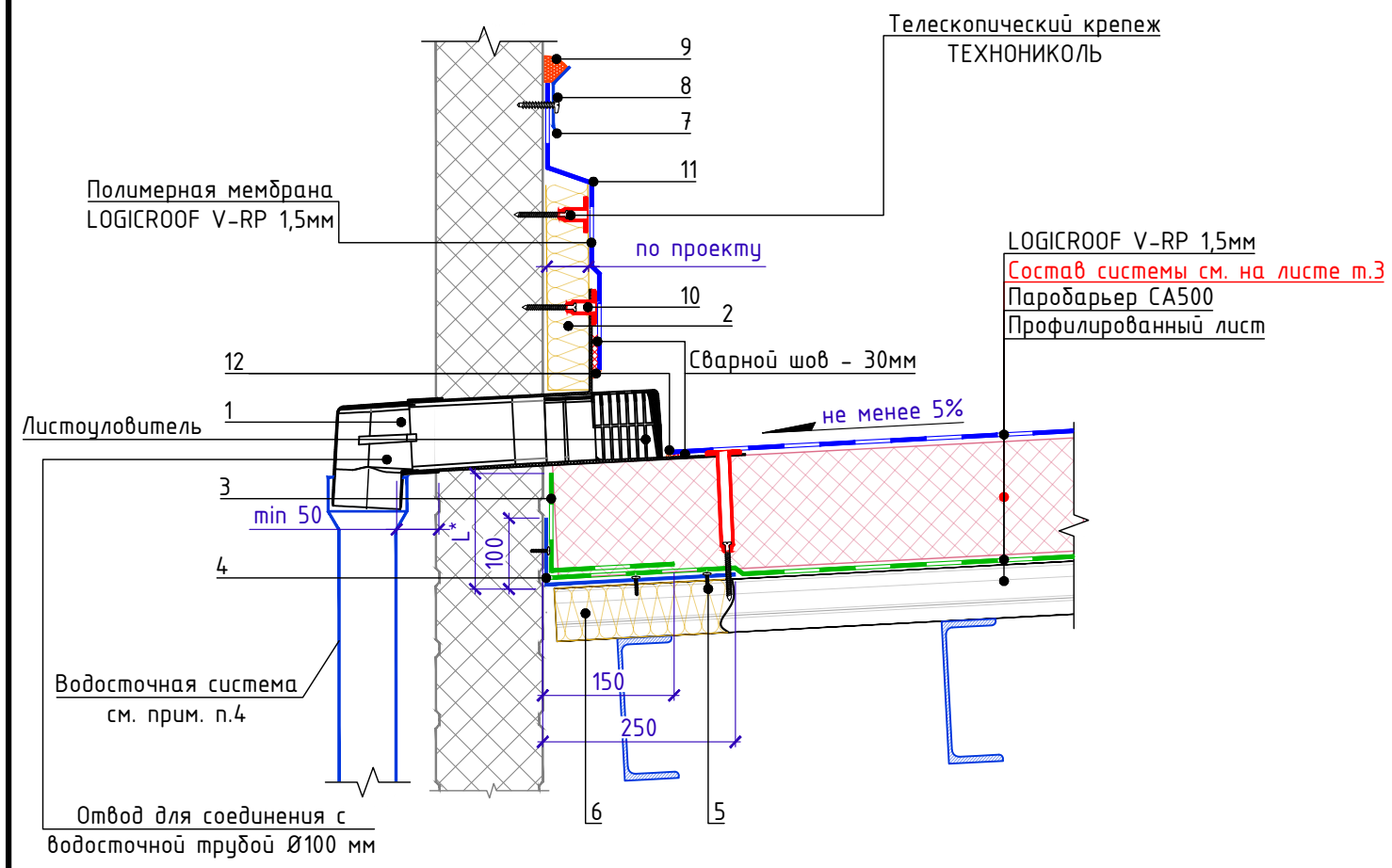
Изм.	Кол.	Лист	№ док.	Подпись	Дата

Внешний организованный водосток в желоб через парапет с утеплением

Лист 2.6



Внешний организованный водосток в водосточную трубу  
через парапет с утеплением



Поз.	Наименование	Расход	Ед.изм.	Прим.
1	Парапетная воронка из ПВХ	1	шт	см. прим. п.6
2	ТЕХНОРУФ Н ПРОФ	По проекту	м <sup>3</sup>	
3	Паробарьер СА500	0.35	м <sup>2</sup>	
4	Уголок из оцинкованной стали толщиной 0,7 мм	1	м.п.	
5	Саморез сверлоконечный (с прессшайбой) Ø4,2х, 25 мм	15	шт	
6	ТЕХНОЛАЙТ ЭКСТРА	По проекту	м <sup>3</sup>	
7	Рейка краевая алюминиевая ТехноНИКОЛЬ	1	м.п.	
8	Саморез сверлоконечный ТехноНИКОЛЬ Ø5,5х, 35 мм	5	шт	
9	Герметик ТехноНИКОЛЬ ПУ 600 мл	0.25	шт	
10	Саморез сверлоконечный ТехноНИКОЛЬ Ø4,8хL мм с телескопическим крепежом ТехноНИКОЛЬ	4	шт	см. прим. п.3
11	LOGICROOF V-RP, ширина 2.1 м, 1.5 мм	0.5	м <sup>2</sup>	
12	Жидкий ПВХ	По проекту	шт	

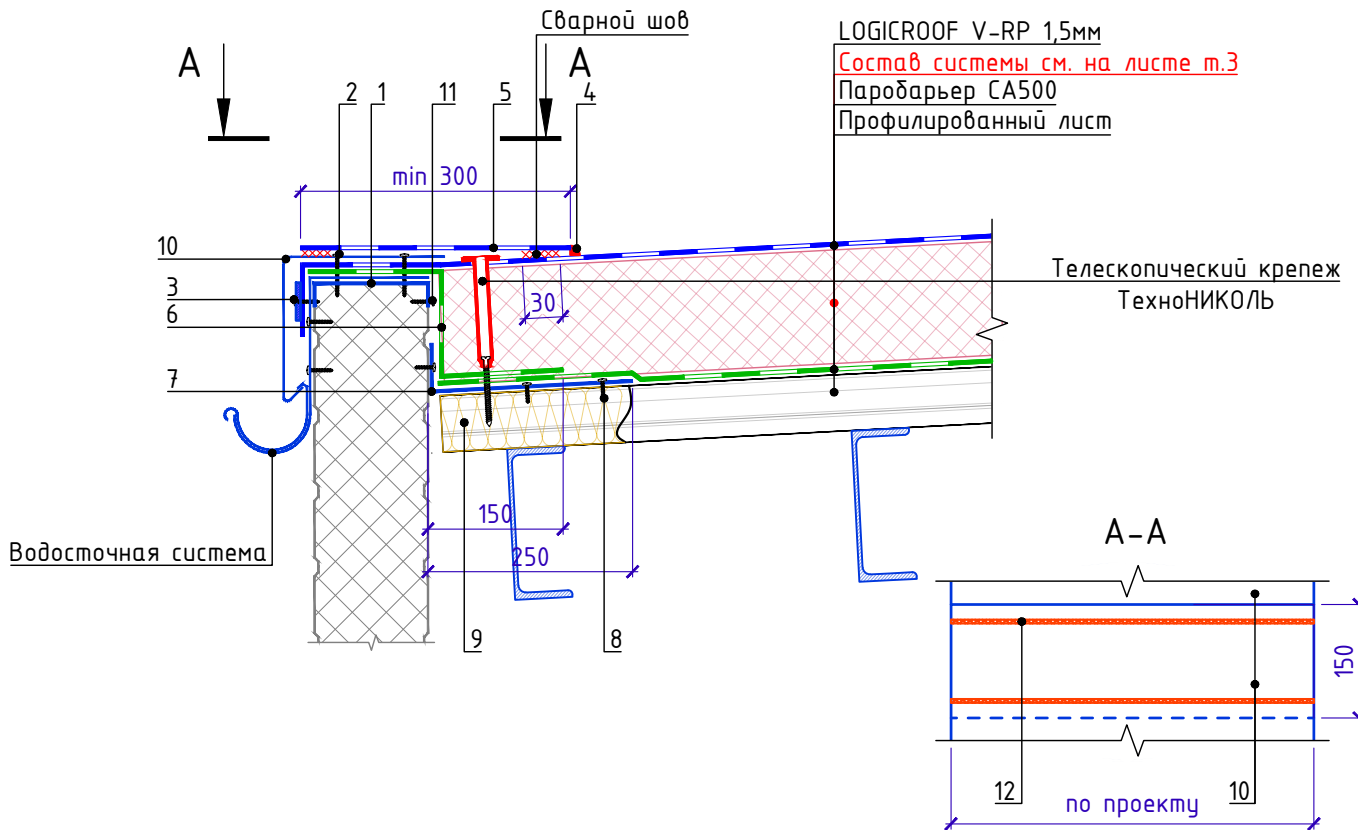
- Вместо телескопического крепежного элемента возможна установка стальной прижимной рейки в шве и телескопического крепежа для рейки в шве.
- L\* - высота заведения пароизоляции. Пароизоляция в местах примыкания теплоизоляционного слоя к стенам, стенкам фонарей, шахтам и оборудованию, проходящему через покрытие или чердачное перекрытие, должна быть поднята на высоту не менее толщины теплоизоляционного слоя и приклеена к вертикальной поверхности, а в местах деформационных швов заведена на металлический компенсатор с образованием складки.
- Фланец Парапетной воронки из ПВХ должен быть механически закреплен по периметру к несущим конструкциям не менее чем на 4 крепежных элемента.
- Данный элемент подбирается и поставляется сторонними производителями. Узел соединения необходимо выполнять в соответствии с проектом и технологией монтажа производителя.
- Предусмотреть увеличение уклона к воронке до 5% в радиусе не менее 500 мм вокруг нее. Рекомендуется предусматривать заглубление воронки на 20-30 мм относительно уровня кровли.
- Ассортимент парапетных воронок ТЕХНОНИКОЛЬ и комплектация к ним представлены следующими позициями:
  - Парапетная ПВХ-воронка 100x100 мм длиной 650 мм поставляется в комплекте с отводом круглого сечения для соединения с водосточной трубой Ø100 мм и листоуловителем;
  - Парапетная ПВХ-воронка 65x100 мм длиной 550 мм поставляется в комплекте с отводом круглого сечения для соединения с водосточной трубой Ø100 мм;
  - Парапетная ПВХ-воронка 100x100 мм длиной 450 мм поставляется без отвода и листоуловителя.

Инв. № подл.	Подп. и дата	Взам. инв. №

Изм.	Кол.	Лист	№ док.	Подпись	Дата	Внешний организованный водосток в водосточную трубу через парапет с утеплением	Лист 2.7



Внешний организованный водосток



Спецификация на узел У.2.8-2021.12

Поз.	Наименование	Расход	Ед.изм.	Прим.
1	Колпак из оцинкованной стали	1	м.п.	
2	Саморез сверлоконечный ТЕХНОНИКОЛЬ Ø4,8xL мм	10	шт	
3	Саморез сверлоконечный ТехноНИКОЛЬ Ø5,5xL мм с круглым тарельчатым держателем ТехноНИКОЛЬ Ø50 мм	5	шт	
4	Жидкий ПВХ ТН серый 1л с флаконом-аппликатором	По проекту	л	
5	LOGICROOF V-RP, ширина 2.1 м, 1.5 мм	0.3	м <sup>2</sup>	
6	Паробарьер СА500	0.35	м <sup>2</sup>	
7	Уголок из оцинкованной стали толщиной 0,7 мм	1	м.п.	
8	Саморез сверлоконечный (с прессшайбой) Ø4,2x, 25 мм	15	шт	
9	ТЕХНОЛАЙТ ЭКСТРА	По проекту	м <sup>3</sup>	
10	ПВХ металл LOGICROOF	0.33	м <sup>2</sup>	
11	Саморез сверлоконечный (с прессшайбой) Ø4,2x, 25 мм	10	шт	
12	Герметик ТехноНИКОЛЬ ПУ 600 мл	0.1	шт	

- L\* - высота заведения пароизоляции. Пароизоляция в местах примыкания теплоизоляционного слоя к стенам, стенкам фонарей, шахтам и оборудованию, проходящему через покрытие или чердачное перекрытие, должна быть поднята на высоту не менее толщины теплоизоляционного слоя и приклеена к вертикальной поверхности, а в местах деформационных швов заведена на металлический компенсатор с образованием складки.
- \*\* - в спецификации указан средний расход из расчет 5 шт. на 1 м.п. (шаг 200). При необходимости скорректировать расход с учетом шага волны профилированного листа основания.

Взам. инв. №  
Подп. и дата  
Инв. № подл.

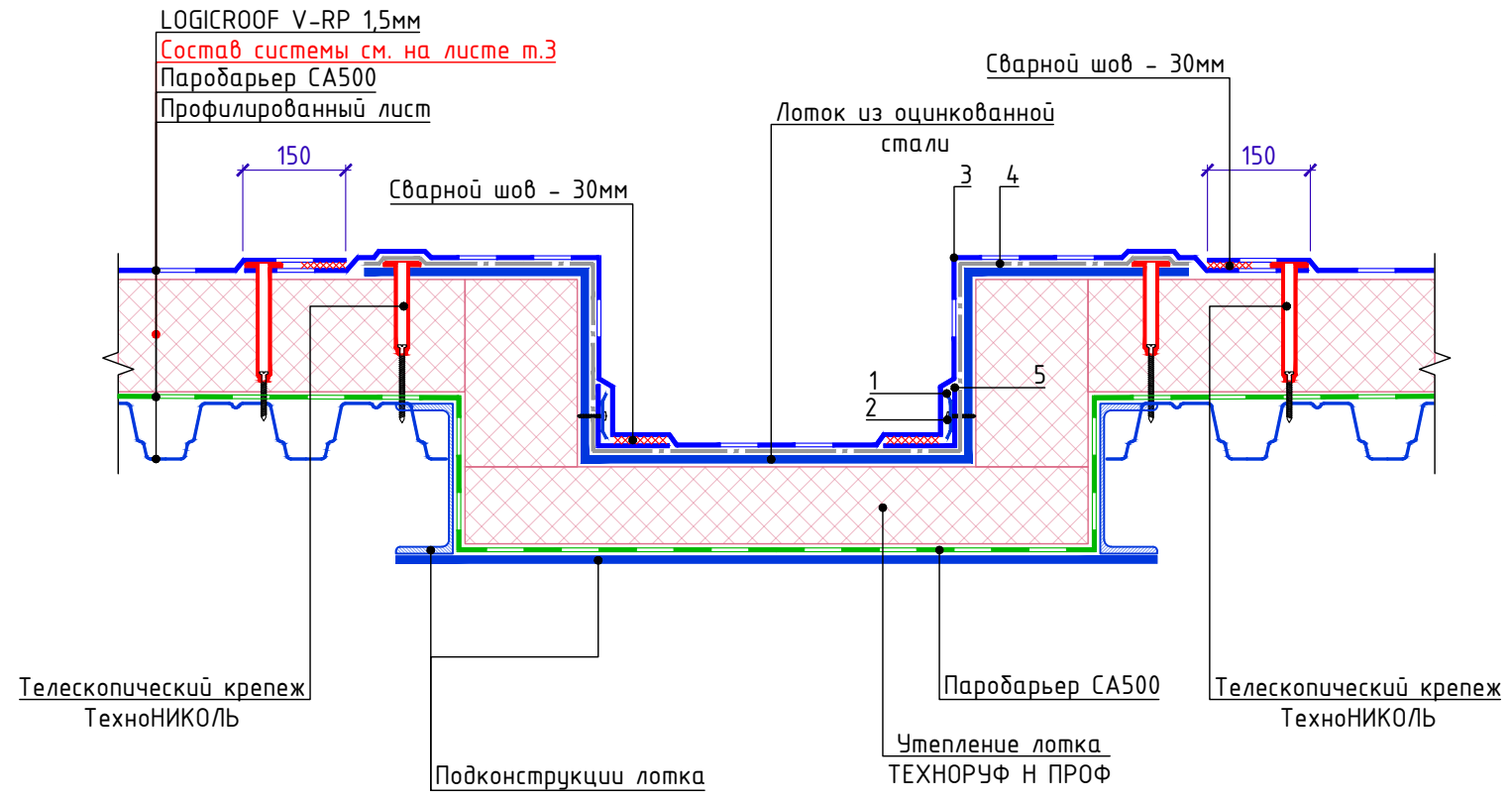
Изм.	Кол.	Лист	№ док.	Подпись	Дата

Внешний организованный водосток

Лист  
2.8

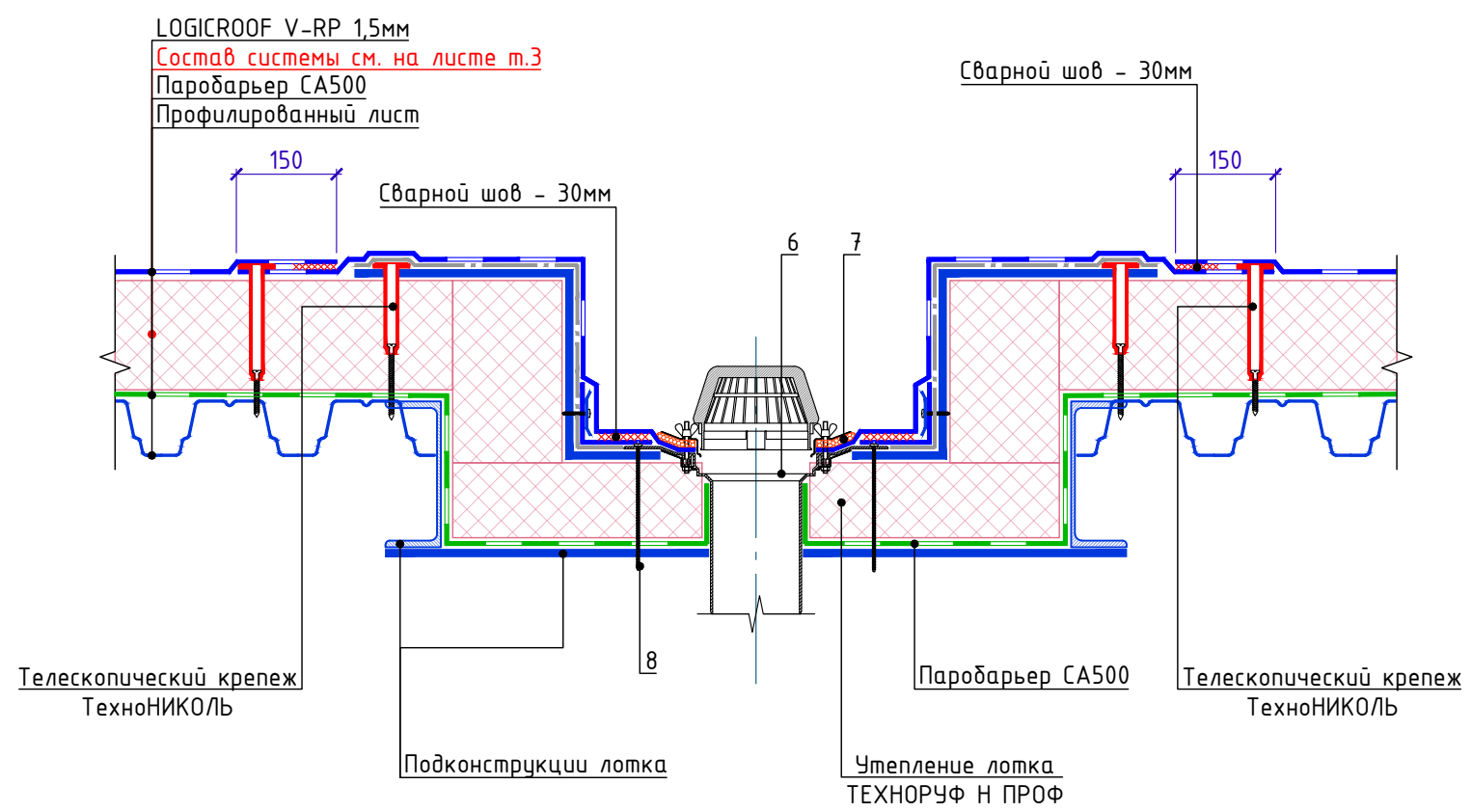


Схема примыкания к водосборному лотку



Поз.	Наименование	Расход	Ед.изм.	Прим.
1	Рейка прижимная алюминиевая ТехноНИКОЛЬ	2	м.п.	
2	Саморез сверлоконечный ТехноНИКОЛЬ Ø5,5х, 35 мм	10	шт	
3	LOGICROOF V-RP, ширина 2.1 м, 1.5 мм	По проекту	м <sup>2</sup>	
4	Геотекстиль термообработанный ПЭТ 300 гр/м2	По проекту	м <sup>2</sup>	
5	LOGICROOF V-RP, ширина 2.1 м, 1.5 мм	0.12	м <sup>2</sup>	
6	Воронка с обжимным закручивающимся фланцем с обогревом Ø110х450мм	1	шт	
7	Герметик ТехноНИКОЛЬ ПУ 600 мл	0.5	шт	
8	Саморез сверлоконечный ТЕХНОНИКОЛЬ Ø4,8хL мм	6	шт	

Схема примыкания к водосборному лотку (воронка)



1. На данном узле показано примыкание материалов ТехноНИКОЛЬ к водосборному лотку
2. Устройство конструкций лотка показано условно и должно разрабатываться на стадии проектирования конструкции здания.

Взам. инв. №  
Подп. и дата  
Инв. № подл.

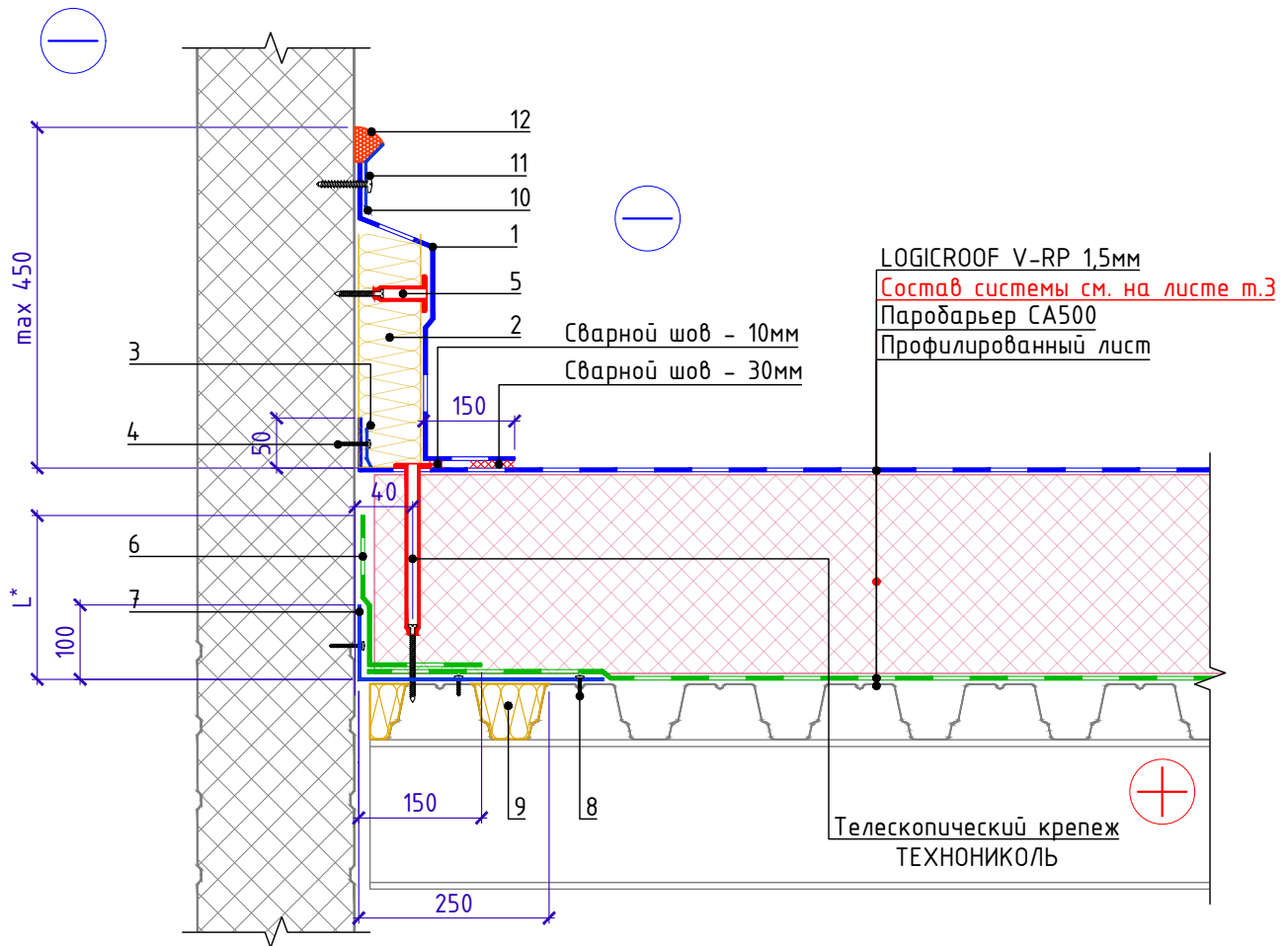
Изм.	Кол.	Лист	№ док.	Подпись	Дата
------	------	------	--------	---------	------

Внутренний водосборный лоток

Лист  
2.9



Примыкание к вертикали с доутеплением для сэндвич-панелей.



Спецификация на узел У.З.1-2021.12

Поз.	Наименование	Расход	Ед.изм.	Прим.
1	LOGICROOF V-RP, ширина 2.1 м, 1.5 мм	По проекту	м <sup>2</sup>	
2	ТЕХНОРУФ Н ПРОФ	По проекту	м <sup>3</sup>	
3	Рейка прижимная алюминиевая ТехноНИКОЛЬ	1	м.п.	
4	Саморез сверлоконечный ТехноНИКОЛЬ Ø5,5x, 35 мм	5	шт	
5	Саморез сверлоконечный ТехноНИКОЛЬ Ø4,8xL мм с телескопическим крепежом ТехноНИКОЛЬ	3	шт	
6	Паробарьер СА500	0.35	м <sup>2</sup>	
7	Уголок из оцинкованной стали толщиной 0,7 мм	1	м.п.	
8	Саморез сверлоконечный (с прессшайбой) Ø4,2x, 25 мм	15	шт	
9	ТЕХНОЛАЙТ ЭКСТРА	По проекту	м <sup>3</sup>	
10	Рейка краевая алюминиевая ТехноНИКОЛЬ	1	м.п.	
11	Саморез сверлоконечный ТехноНИКОЛЬ Ø5,5x, 35 мм	5	шт	
12	Герметик ТехноНИКОЛЬ ПУ 600 мл	0.25	шт	

- L\* - высота заведения пароизоляции. Пароизоляция в местах примыкания теплоизоляционного слоя к стенам, стенкам фонарей, шахтам и оборудованию, проходящему через покрытие или чердачное перекрытие, должна быть поднята на высоту не менее толщины теплоизоляционного слоя и приклеена к вертикальной поверхности, а в местах деформационных швов заведена на металлический компенсатор с образованием складки.
- Вместо телескопического крепежного элемента возможна установка стальной рейки в шве и телескопического крепежа для рейки в шве.

Взам. инв. №

Подп. и дата

Инв. № подл.

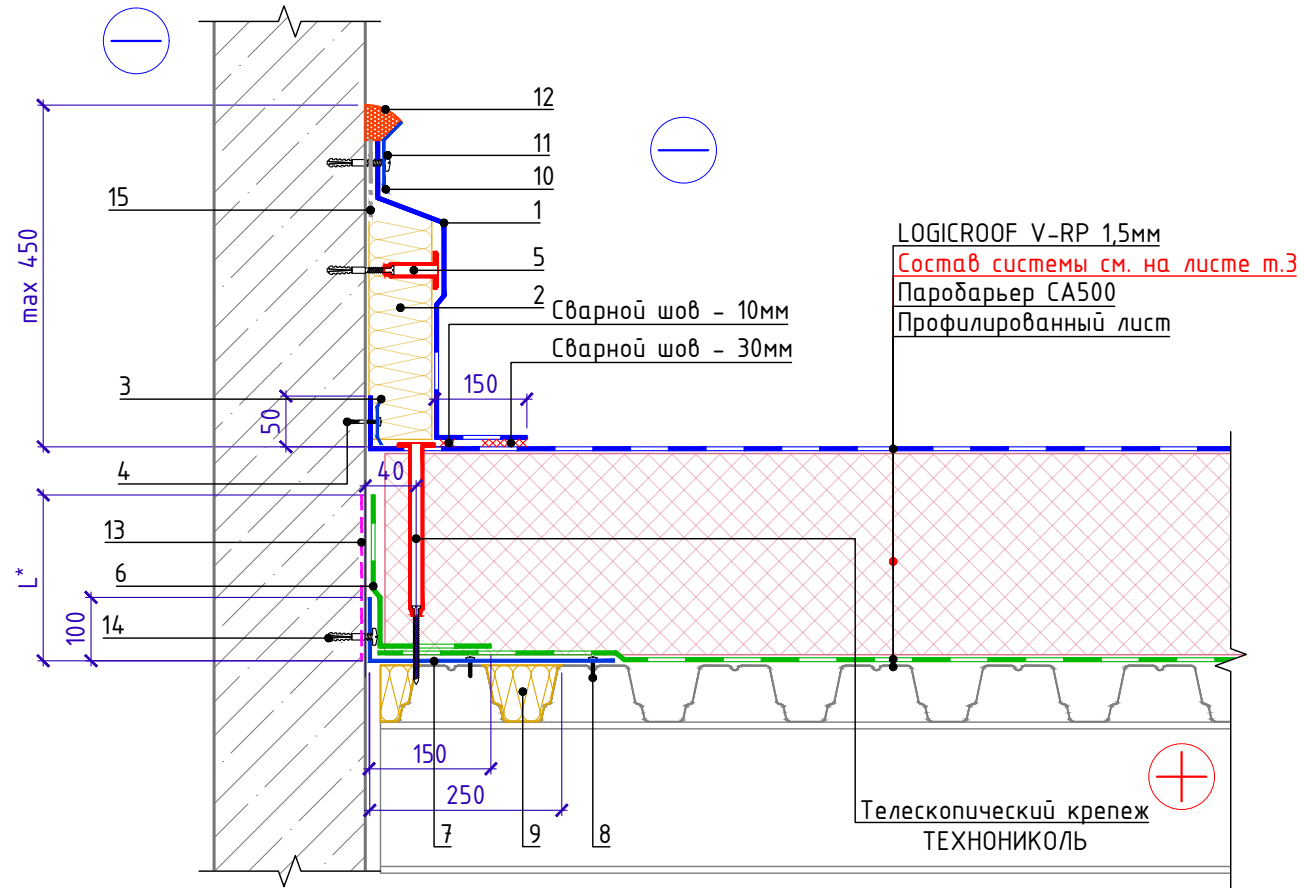
Изм.	Кол.	Лист	№ док.	Подпись	Дата

Примыкание к вертикали с доутеплением для сэндвич-панелей.

Лист  
3.1



Примыкание к вертикали с доутеплением для бетонных стен.



Поз.	Наименование	Расход	Ед.изм.	Прим.
1	LOGICROOF V-RP, ширина 2.1 м, 1.5 мм	По проекту	м <sup>2</sup>	
2	ТЕХНОРУФ Н ПРОФ	По проекту	м <sup>3</sup>	
3	Рейка прижимная алюминиевая ТехноНИКОЛЬ	1	м.п.	
4	Саморез остроконечный ТЕХНОНИКОЛЬ 4,8хL с анкерным элементом ТЕХНОНИКОЛЬ 8х45	5	шт	
5	Саморез остроконечный ТехноНИКОЛЬ Ø4,8хL мм с телескопическим крепежом ТехноНИКОЛЬ и анкерным элементом ТехноНИКОЛЬ Ø8 мм	3	шт	
6	Паробарьер СА500	0.35	м <sup>2</sup>	
7	Уголок из оцинкованной стали толщиной 0,7 мм	1	м.п.	
8	Саморез сверлоконечный (с прессшайбой) Ø4,2х, 25 мм	10	шт	
9	ТЕХНОЛАЙТ ЭКСТРА	По проекту	м <sup>3</sup>	
10	Рейка краевая алюминиевая ТехноНИКОЛЬ	1	м.п.	
11	Саморез остроконечный ТЕХНОНИКОЛЬ 4,8хL с анкерным элементом ТЕХНОНИКОЛЬ 8х45	5	шт	
12	Герметик ТехноНИКОЛЬ ПУ 600 мл	0.25	шт	
13	Праймер битумный ТЕХНОНИКОЛЬ № 01, 10 л.	0.07	кг	
14	Саморез остроконечный ТЕХНОНИКОЛЬ 4,8хL с анкерным элементом ТЕХНОНИКОЛЬ 8х45	5	шт	
15	Геотекстиль термообработанный ПЭТ 300 гр/м2	0.2	м <sup>2</sup>	

Инв. № подл.	Подп. и дата	Взам. инв. №

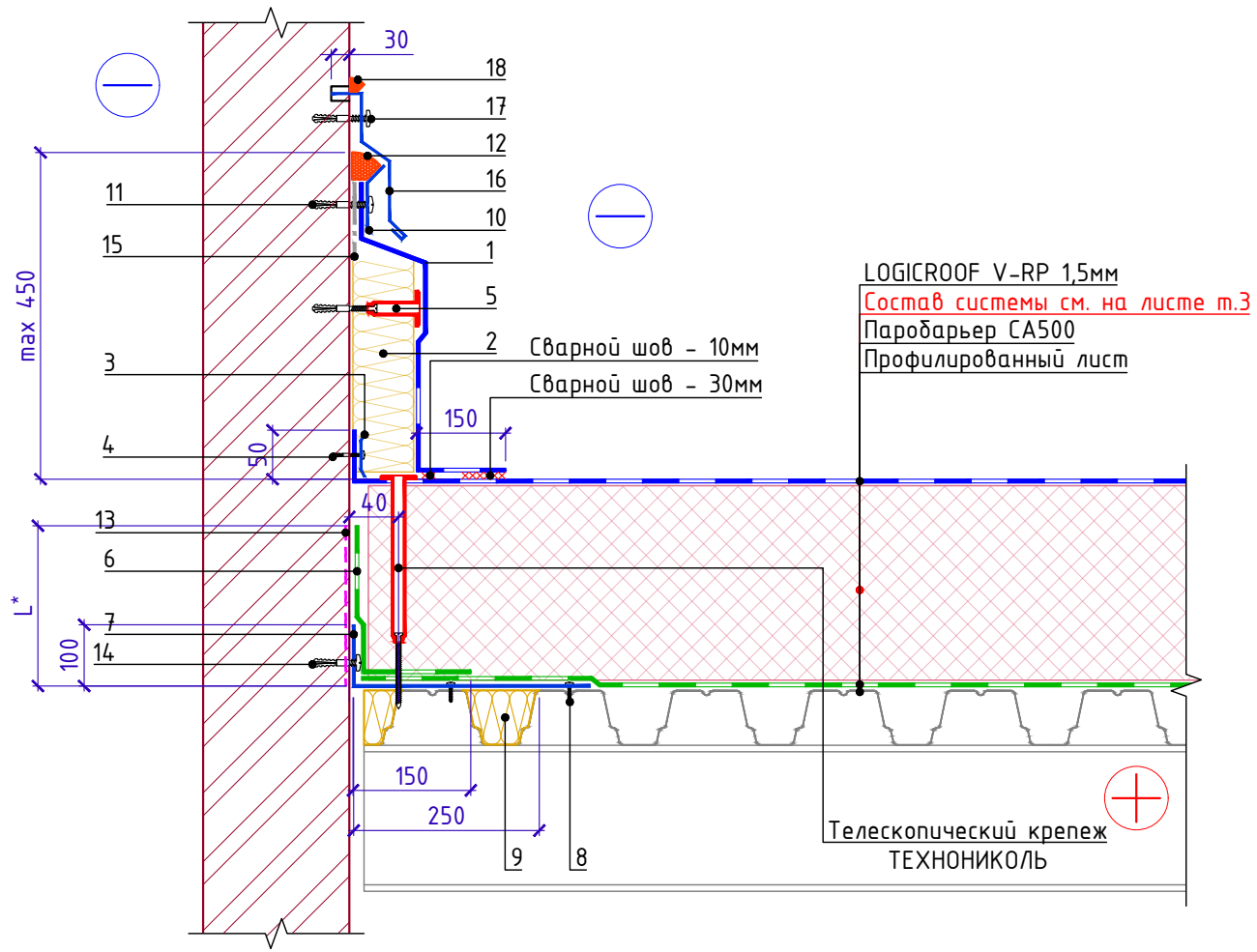
- L\* - высота заведения пароизоляции. Пароизоляция в местах примыкания теплоизоляционного слоя к стенам, стенкам фонарей, шахтам и оборудованию, проходящему через покрытие или чердачное перекрытие, должна быть поднята на высоту не менее толщины теплоизоляционного слоя и приклеена к вертикальной поверхности, а в местах деформационных швов заведена на металлический компенсатор с образованием складки.
- Вместо телескопического крепежного элемента возможна установка стальной рейки в шве и телескопического крепежа для рейки в шве.

Изм.	Кол.	Лист	№ док.	Подпись	Дата	Примыкание к вертикали с доутеплением для бетонных стен.	Лист 3.2





Примыкание к вертикали с доутеплением для каменных стен.



Поз.	Наименование	Расход	Ед.изм.	Прим.
1	LOGICROOF V-RP, ширина 2.1 м, 1.5 мм	По проекту	м <sup>2</sup>	
2	ТЕХНОРУФ Н ПРОФ	По проекту	м <sup>3</sup>	
3	Рейка прижимная алюминиевая ТехноНИКОЛЬ	1	м.п.	
4	Саморез остроконечный ТЕХНОНИКОЛЬ 4,8xL с анкерным элементом ТЕХНОНИКОЛЬ 8x45	5	шт	
5	Саморез остроконечный ТехноНИКОЛЬ Ø4,8xL мм с телескопическим крепежом ТехноНИКОЛЬ и анкерным элементом ТехноНИКОЛЬ Ø8 мм	3	шт	
6	Паробарьер СА500	0.35	м <sup>2</sup>	
7	Уголок из оцинкованной стали толщиной 0,7 мм	1	м.п.	
8	Саморез сверлоконечный (с прессшайбой) Ø4,2x, 25 мм	10	шт	
9	ТЕХНОЛАЙТ ЭКСТРА	По проекту	м <sup>3</sup>	
10	Рейка краевая алюминиевая ТехноНИКОЛЬ	1	м.п.	
11	Саморез остроконечный ТЕХНОНИКОЛЬ 4,8xL с анкерным элементом ТЕХНОНИКОЛЬ 8x45	5	шт	
12	Герметик ТехноНИКОЛЬ ПУ 600 мл	0.25	шт	
13	Праймер битумный ТЕХНОНИКОЛЬ № 01, 10 л.	0.07	кг	
14	Саморез остроконечный ТЕХНОНИКОЛЬ 4,8xL с анкерным элементом ТЕХНОНИКОЛЬ 8x45	5	шт	
15	Геотекстиль термообработанный ПЭТ 300 гр/м2	0.2	м <sup>2</sup>	
16	Отлив из оцинкованной стали	1	м.п.	
17	Саморез остроконечный ТЕХНОНИКОЛЬ 4,8xL с анкерным элементом ТЕХНОНИКОЛЬ 8x45	5	шт	
18	Герметик ТехноНИКОЛЬ ПУ 600 мл	0.25	шт	

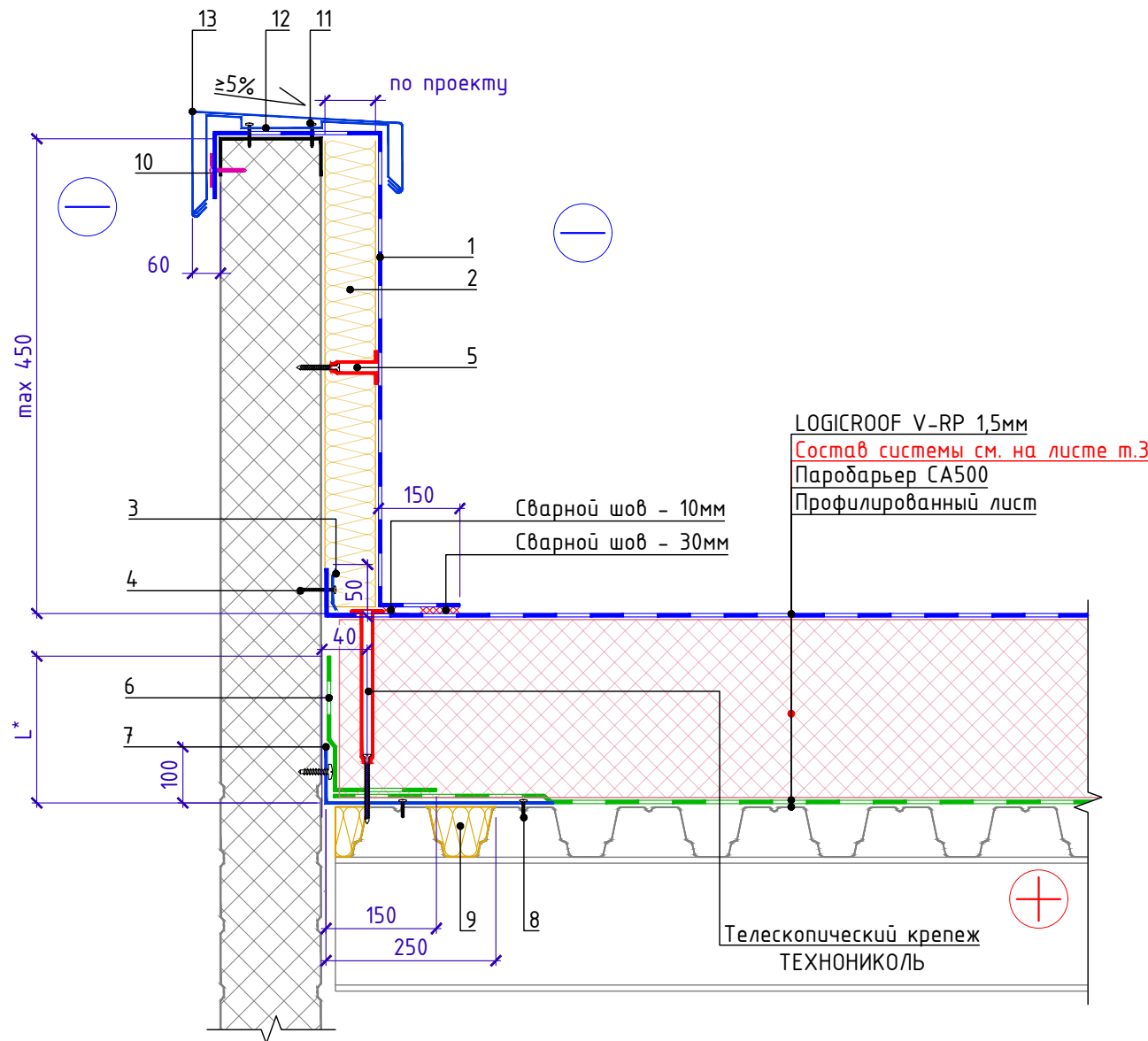
Инв. № подл.	Подп. и дата	Взам. инв. №

1. L\* - высота заведения пароизоляции. Пароизоляция в местах примыкания теплоизоляционного слоя к стенам, стенкам фонарей, шахтам и оборудованию, проходящему через покрытие или чердачное перекрытие, должна быть поднята на высоту не менее толщины теплоизоляционного слоя и приклеена к вертикальной поверхности, а в местах деформационных швов заведена на металлический компенсатор с образованием складки.
2. Вместо телескопического крепежного элемента возможна установка стальной рейки в шве и телескопического крепежа для рейки в шве.

Изм.	Кол.	Лист	№ док.	Подпись	Дата	Примыкание к вертикали с доутеплением для каменных стен.	Лист 3.3

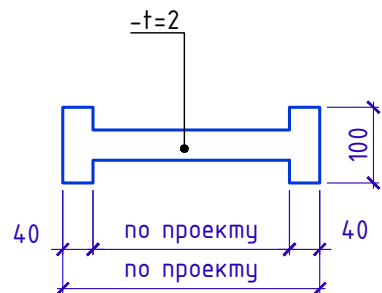


Примыкание к низкому утепленному парапету с заведением мембраны на парапет (примыкание к сэндвич-панели)

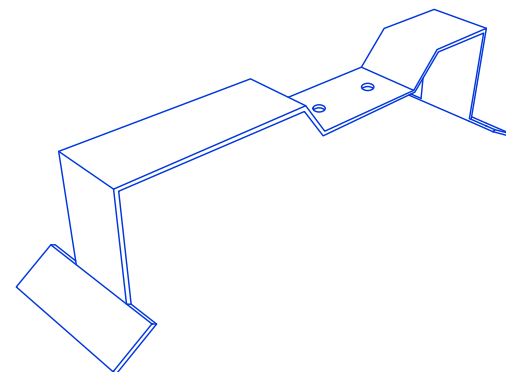


Поз.	Наименование	Расход	Ед.изм.	Прим.
1	LOGICROOF V-RP, ширина 2.1 м, 1.5 мм	По проекту	м <sup>2</sup>	
2	ТЕХНОРУФ Н ПРОФ	По проекту	м <sup>3</sup>	
3	Рейка прижимная алюминиевая ТехноНИКОЛЬ	1	м.п.	
4	Саморез сверлоконечный ТехноНИКОЛЬ Ø5,5х, 35 мм	5	шт	
5	Саморез сверлоконечный ТехноНИКОЛЬ Ø4,8хL мм с телескопическим крепежом ТехноНИКОЛЬ	3.2	шт	
6	Пародарьер СА500	0.35	м <sup>2</sup>	
7	Уголок из оцинкованной стали толщиной 0,7 мм	1	м.п.	
8	Саморез сверлоконечный (с прессшайбой) Ø4,2х, 25 мм	15	шт	
9	ТЕХНОЛАЙТ ЭКСТРА	По проекту	м <sup>3</sup>	
10	Саморез сверлоконечный ТехноНИКОЛЬ Ø5,5хL мм с круглым тарельчатым держателем ТехноНИКОЛЬ Ø50 мм	5	шт	
11	Саморез сверлоконечный ТехноНИКОЛЬ Ø5,5х, 35 мм	3.4	шт	
12	Костыль	1.67	шт	
13	Колпак из оцинкованной стали	1	м.п.	

Позиция 12



Позиция 12. Схема гниба



- L\* - высота заведения пароизоляции. Пароизоляция в местах примыкания теплоизоляционного слоя к стенам, стенкам фонарей, шахтам и оборудованию, проходящему через покрытие или чердачное перекрытие, должна быть поднята на высоту не менее толщины теплоизоляционного слоя и приклеена к вертикальной поверхности, а в местах деформационных швов заведена на металлический компенсатор с образованием складки.
- Вместо телескопического крепежного элемента возможна установка стальной рейки в шве и телескопического крепежа для рейки в шве.

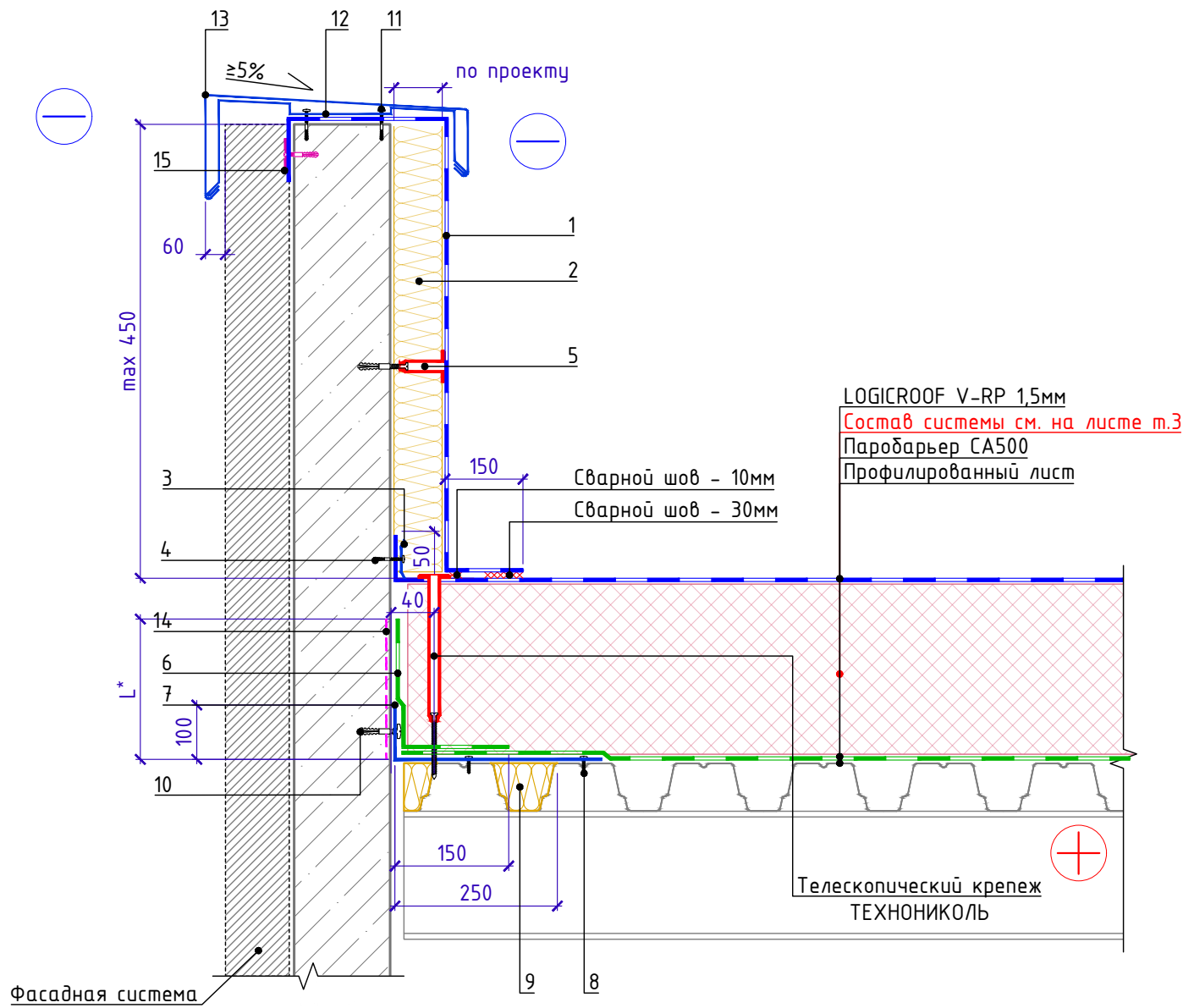
Инв. № подл.	Подп. и дата	Взам. инв. №
--------------	--------------	--------------

Изм.	Кол.	Лист	№ док.	Подпись	Дата	Примыкание к низкому утепленному парапету с заведением мембраны на парапет (примыкание к сэндвич панели)	Лист 3.4
------	------	------	--------	---------	------	--	-------------



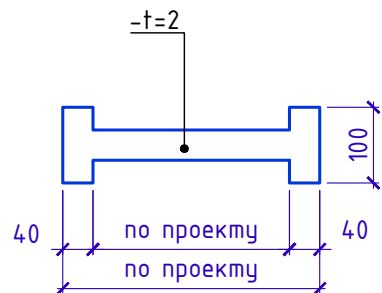


Примыкание к низкому утепленному парапету с заведением мембраны на парапет (примыкание к бетону, кирпичу, блоку)

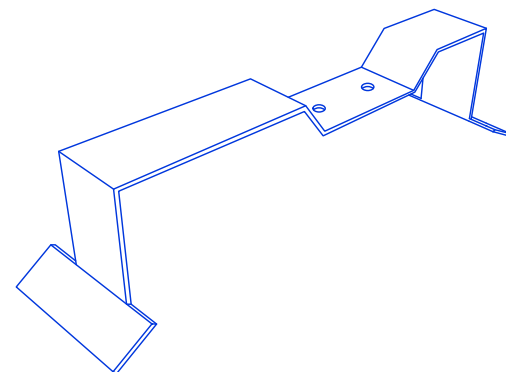


Поз.	Наименование	Расход	Ед.изм.	Прим.
1	LOGICROOF V-RP, ширина 2.1 м, 1.5 мм	По проекту	м <sup>2</sup>	
2	ТЕХНОРУФ Н ПРОФ	По проекту	м <sup>3</sup>	
3	Рейка прижимная алюминиевая ТехноНИКОЛЬ	1	м.п.	
4	Саморез остроконечный ТЕХНОНИКОЛЬ 4,8xL с анкерным элементом ТЕХНОНИКОЛЬ 8x45	5	шт	
5	Саморез остроконечный ТехноНИКОЛЬ Ø4,8xL мм с телескопическим крепежом ТехноНИКОЛЬ и анкерным элементом ТехноНИКОЛЬ Ø8 мм	3.2	шт	
6	Паробарьер СА500	0.35	м <sup>2</sup>	
7	Уголок из оцинкованной стали толщиной 0,7 мм	1	м.п.	
8	Саморез сверлоконечный (с прессшайбой) Ø4,2x, 25 мм	10	шт	
9	ТЕХНОЛАЙТ ЭКСТРА	По проекту	м <sup>3</sup>	
10	Саморез остроконечный ТЕХНОНИКОЛЬ 4,8xL с анкерным элементом ТЕХНОНИКОЛЬ 8x45	5	шт	
11	Саморез остроконечный ТЕХНОНИКОЛЬ 4,8xL с анкерным элементом ТЕХНОНИКОЛЬ 8x45	3.4	шт	
12	Костыль	1.67	шт	
13	Колпак из оцинкованной стали	1	м.п.	
14	Праймер битумный ТЕХНОНИКОЛЬ № 01, 10 л.	0.07	кг	
15	Саморез остроконечный ТехноНИКОЛЬ Ø4,8xL мм с круглым тарельчатым держателем ТехноНИКОЛЬ Ø50 мм и анкерным элементом ТехноНИКОЛЬ Ø8 мм	5	шт	

Позиция 12



Позиция 12. Схема габара



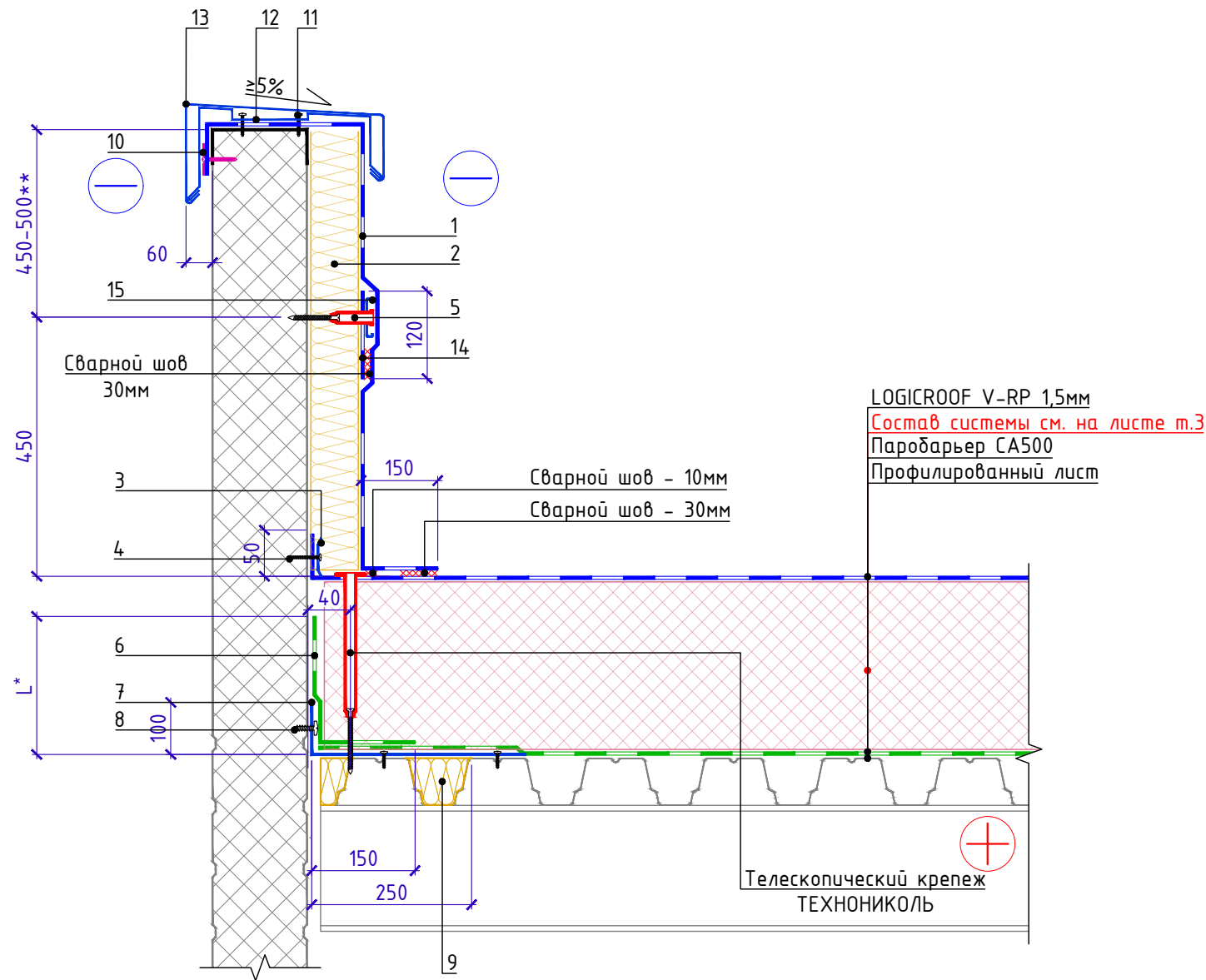
- L\* - высота заведения пароизоляции. Пароизоляция в местах примыкания теплоизоляционного слоя к стенам, стенкам фонарей, шахтам и оборудованию, проходящему через покрытие или чердачное перекрытие, должна быть поднята на высоту не менее толщины теплоизоляционного слоя и приклеена к вертикальной поверхности, а в местах деформационных швов заведена на металлический компенсатор с образованием складки.
- Вместо телескопического крепежного элемента возможна установка стальной рейки в шве и телескопического крепежа для рейки в шве.

Инв. № подл.	Подп. и дата	Взам. инв. №

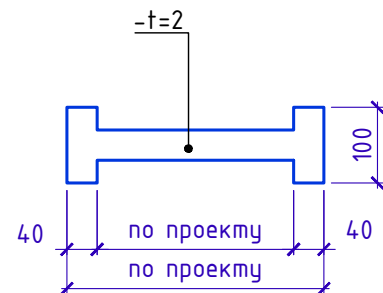
Изм.	Кол.	Лист	№ док.	Подпись	Дата	Примыкание к низкому утепленному парапету с заведением мембраны на парапет (примыкание к бетону, кирпичу, блоку)	Лист
							3.5



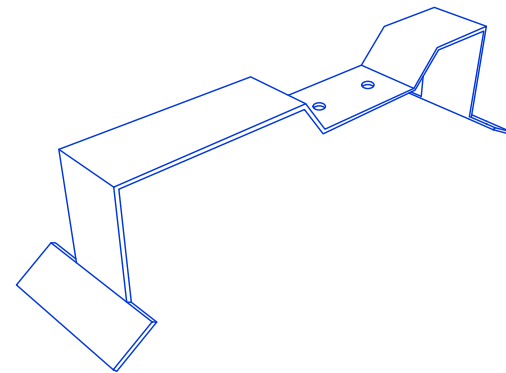
Примыкание к высокому утепленному парапету с заведением мембраны на парапет (примыкание к сэндвич-панели).



Позиция 12



Позиция 12. Схемагиба



Поз.	Наименование	Расход	Ед.изм.	Прим.
1	LOGICROOF V-RP, ширина 2.1 м, 1.5 мм	По проекту	м <sup>2</sup>	
2	ТЕХНОРУФ Н ПРОФ	По проекту	м <sup>3</sup>	
3	Рейка прижимная алюминиевая ТехноНИКОЛЬ	1	м.п.	
4	Саморез сверлоконечный ТехноНИКОЛЬ Ø5,5х, 35 мм	5	шт	
5	Саморез сверлоконечный ТехноНИКОЛЬ Ø4,8хL мм с телескопическим крепежом ТехноНИКОЛЬ для рейки в шве	5	шт	
6	Паробарьер СА500	0.35	м <sup>2</sup>	
7	Уголок из оцинкованной стали толщиной 0,7 мм	1	м.п.	
8	Саморез сверлоконечный (с прессшайбой) Ø4,2х, 25 мм	15	шт	
9	ТЕХНОЛАЙТ ЭКСТРА	По проекту	м <sup>3</sup>	
10	Саморез сверлоконечный ТехноНИКОЛЬ Ø5,5хL мм с круглым тарельчатым держателем ТехноНИКОЛЬ Ø50 мм	5	шт	
11	Саморез сверлоконечный ТехноНИКОЛЬ Ø5,5х, 35 мм	3.4	шт	
12	Костыль	1.67	шт	
13	Колпак из оцинкованной стали	1	м.п.	
14	LOGICROOF V-RP, ширина 2.1 м, 1.5 мм	0.12	м <sup>2</sup>	
15	Рейка в шве стальная ТехноНИКОЛЬ	1	м.п.	

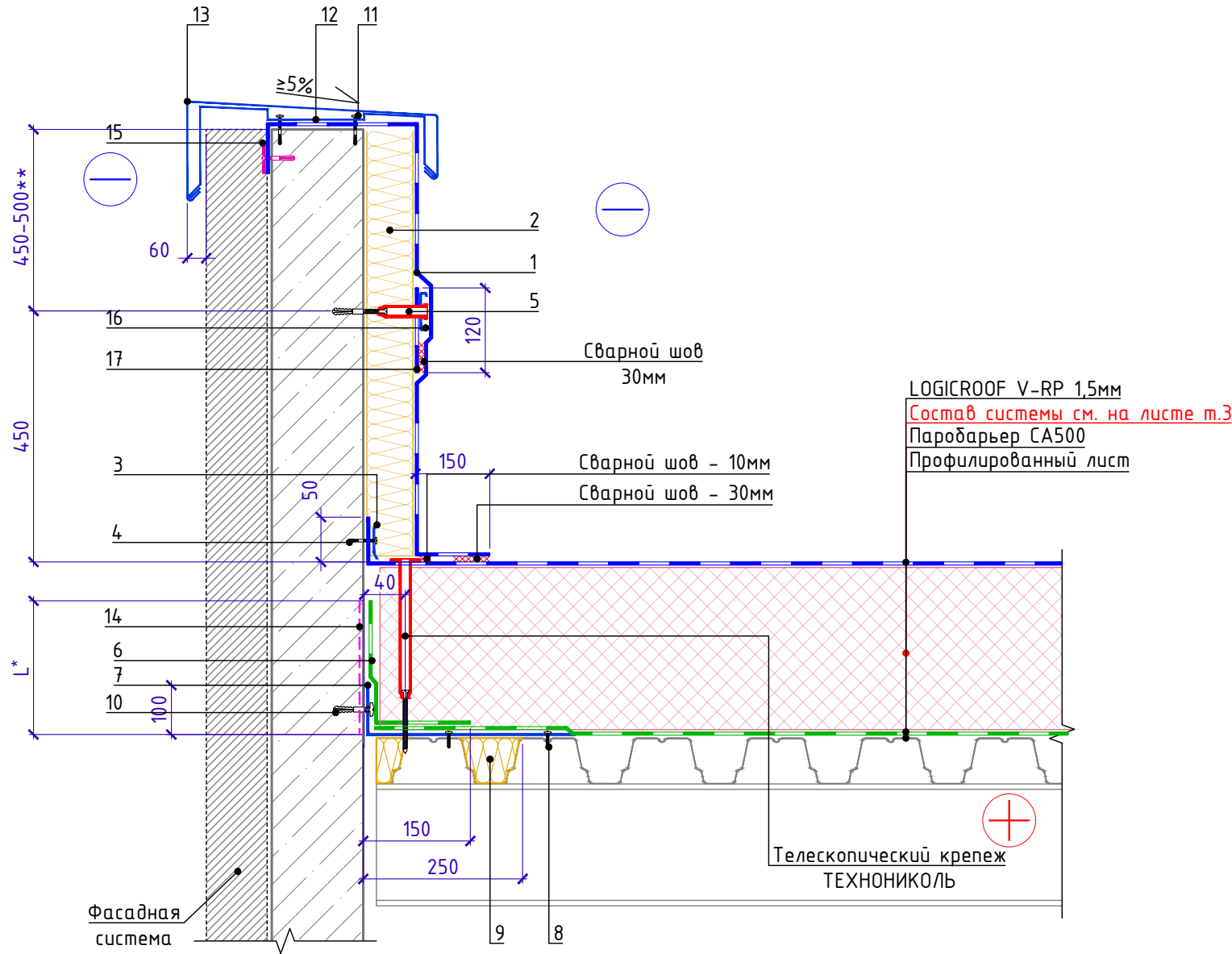
1. L\* - высота заведения пароизоляции. Пароизоляция в местах примыкания теплоизоляционного слоя к стенам, стенкам фонарей, шахтам и оборудованию, проходящему через покрытие или чердачное перекрытие, должна быть поднята на высоту не менее толщины теплоизоляционного слоя и приклеена к вертикальной поверхности, а в местах деформационных швов заведена на металлический компенсатор с образованием складки.
2. \*\* - При высоте примыкания к парапету более 450 мм необходимо предусмотреть дополнительное крепление кровельного ковра к вертикальной поверхности с помощью прижимной рейки. Прижимная рейка устанавливается не более чем через 450-500 мм по вертикали. При высоте парапета 450 мм и менее промежуточное крепление на вертикали не требуется (см. решения низкого парапета).

Инв. № подл.	
Подп. и дата	
Взам. инв. №	

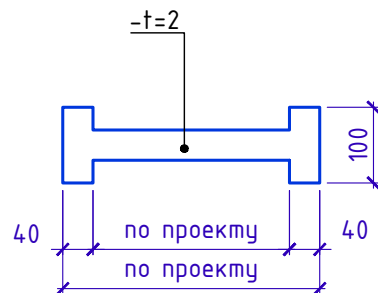
Изм.	Кол.	Лист	№ док.	Подпись	Дата	Примыкание к высокому утепленному парапету с заведением мембраны на парапет (примыкание к сэндвич-панели).	Лист 3.6



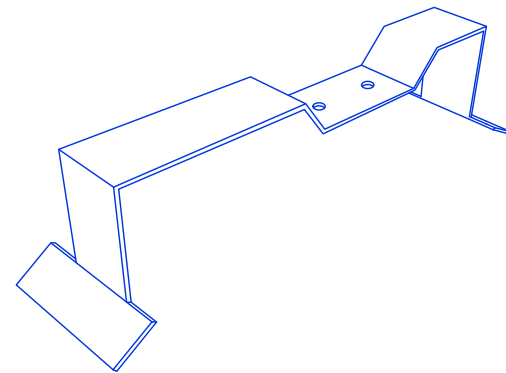
Примыкание к высокому утепленному парапету с заведением мембраны на парапет (примыкание к бетону, кирпичу, блоку).



Позиция 12



Позиция 12. Схема гнида



Поз.	Наименование	Расход	Ед.изм.	Прим.
1	LOGICROOF V-RP, ширина 2.1 м, 1.5 мм	По проекту	м <sup>2</sup>	
2	ТЕХНОРУФ Н ПРОФ	По проекту	м <sup>3</sup>	
3	Рейка прижимная алюминиевая ТехноНИКОЛЬ	1	м.п.	
4	Саморез остроконечный ТЕХНОНИКОЛЬ 4,8xL с анкерным элементом ТЕХНОНИКОЛЬ 8x45	5	шт	
5	Саморез остроконечный ТехноНИКОЛЬ Ø4,8xL мм с телескопическим крепежом ТехноНИКОЛЬ для рейки в шве	5	м.п.	
6	Паробарьер СА500	0.35	м <sup>2</sup>	
7	Уголок из оцинкованной стали толщиной 0,7 мм	1	м.п.	
8	Саморез сверлоконечный (с прессшайбой) Ø4,2x, 25 мм	10	шт	
9	ТЕХНОЛАЙТ ЭКСТРА	По проекту	м <sup>3</sup>	
10	Саморез остроконечный ТЕХНОНИКОЛЬ 4,8xL с анкерным элементом ТЕХНОНИКОЛЬ 8x45	5	шт	
11	Саморез остроконечный ТЕХНОНИКОЛЬ 4,8xL с анкерным элементом ТЕХНОНИКОЛЬ 8x45	3.4	шт	
12	Костыль	1.67	шт	
13	Колпак из оцинкованной стали	1	м.п.	
14	Праймер битумный ТЕХНОНИКОЛЬ № 01, 10 л.	0.07	кг	
15	Саморез остроконечный ТехноНИКОЛЬ Ø4,8xL мм с круглым тарельчатым держателем ТехноНИКОЛЬ Ø50 мм и анкерным элементом ТехноНИКОЛЬ Ø8 мм	5	шт	
16	Рейка в шве стальная ТехноНИКОЛЬ	1	м.п.	
17	LOGICROOF V-RP, ширина 2.1 м, 1.5 мм	0.12	м <sup>2</sup>	

- L\* - высота заведения пароизоляции. Пароизоляция в местах примыкания теплоизоляционного слоя к стенам, стенкам фонарей, шахтам и оборудованию, проходящему через покрытие или чердачное перекрытие, должна быть поднята на высоту не менее толщины теплоизоляционного слоя и приклеена к вертикальной поверхности, а в местах деформационных швов заведена на металлический компенсатор с образованием складки.
- \*\* - При высоте примыкания к парапету более 450 мм необходимо предусмотреть дополнительное крепление кровельного ковра к вертикальной поверхности с помощью прижимной рейки. Прижимная рейка устанавливается не более чем через 450-500 мм по вертикали. При высоте парапета 450 мм и менее промежуточное крепление на вертикали не требуется (см. решения низкого парапета).

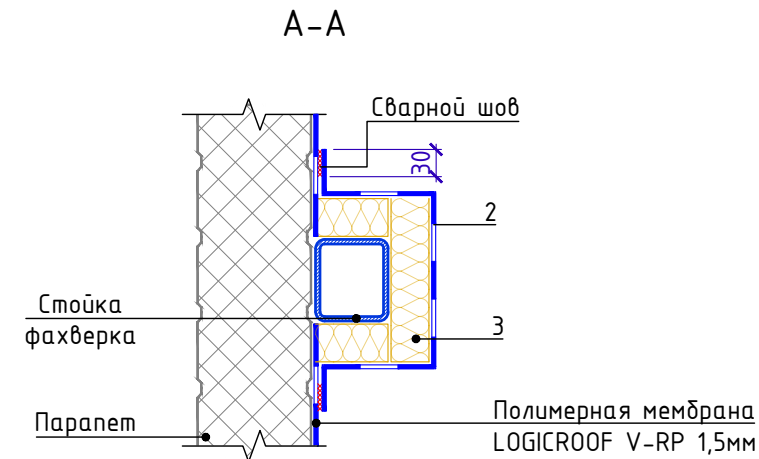
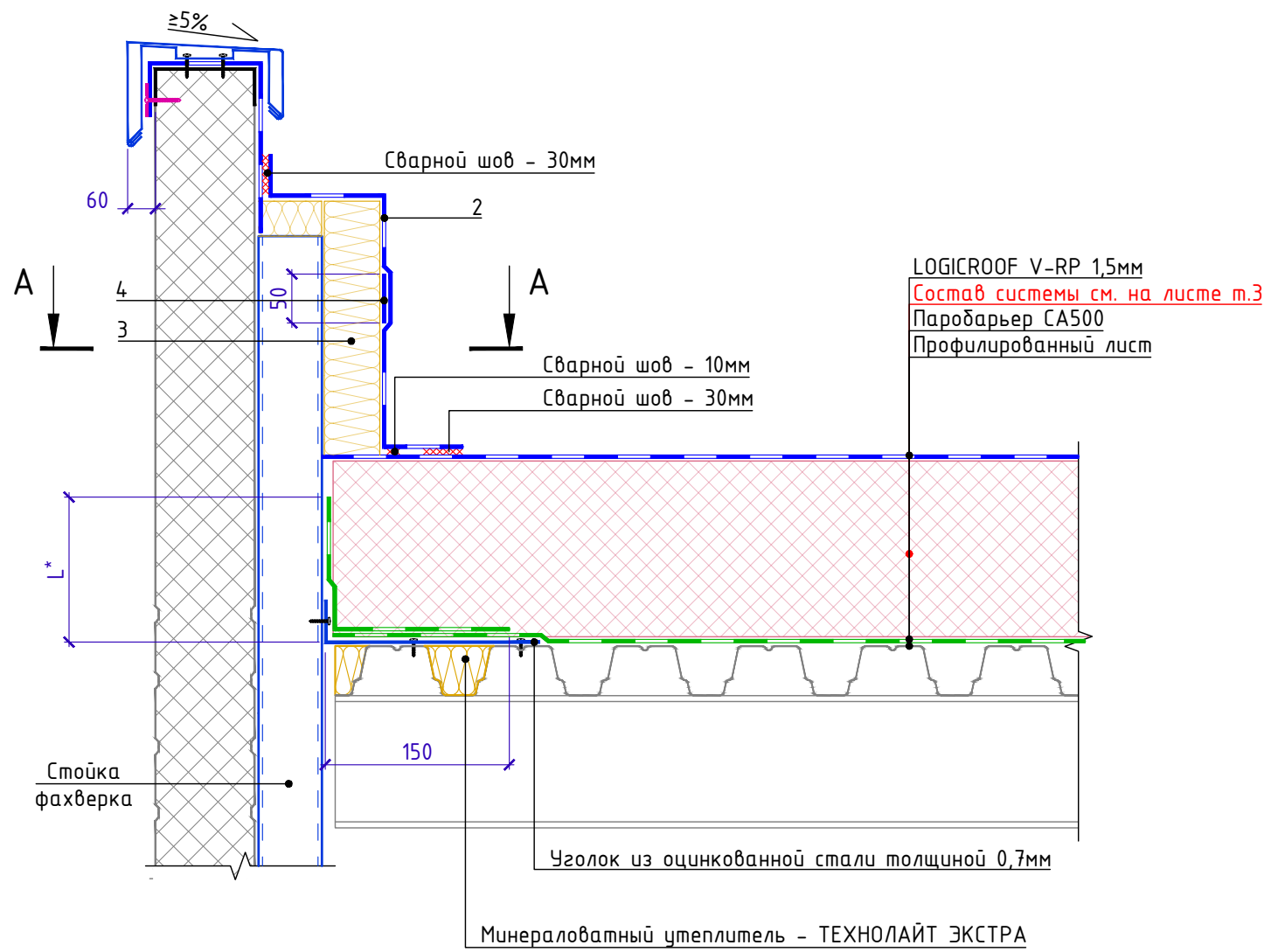
Инв. № подл.	Подп. и дата	Взам. инв. №

Изм.	Кол.	Лист	№ док.	Подпись	Дата	Примыкание к высокому утепленному парапету с заведением мембраны на парапет (примыкание к бетону, кирпичу, блоку).	Лист
							3.7



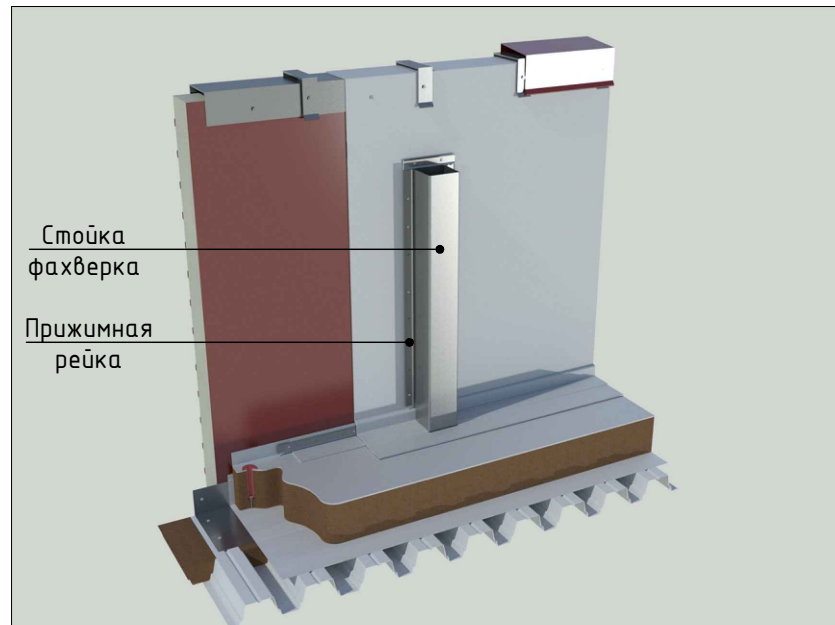
Примыкание к парапету с доутеплением одиночной стойки фахверка

Поз.	Наименование	Расход	Ед.изм.	Прим.
1	LOGICROOF V-SR, ширина 1 м, 1,5 мм	По проекту	м <sup>2</sup>	
2	LOGICROOF V-RP, ширина 2.1 м, 1,5 мм	По проекту	м <sup>2</sup>	
3	ТЕХНОРУФ Н ПРОФ	По проекту	м <sup>3</sup>	
4	LOGICROOF V-RP, ширина 2.1 м, 1,5 мм	По проекту	м <sup>2</sup>	

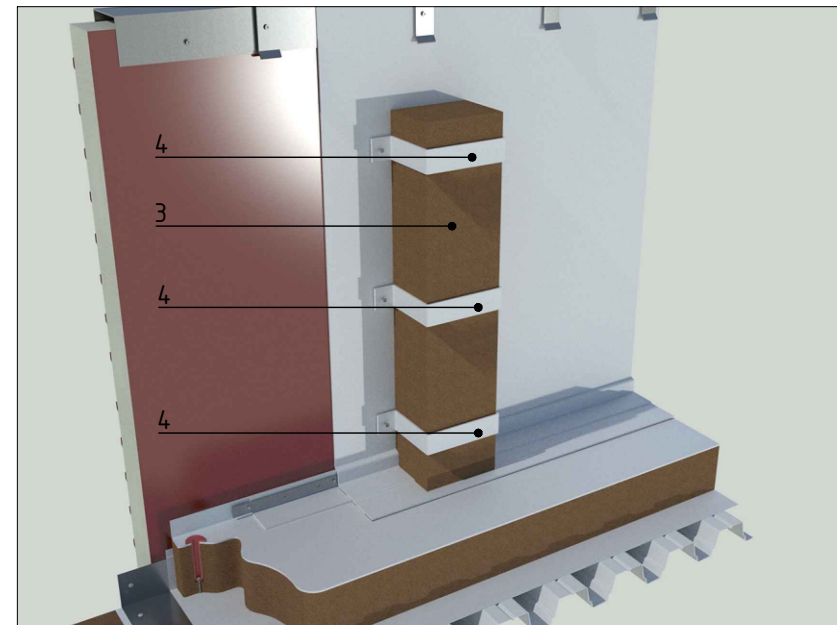


L\* - высота заведения пароизоляции. Пароизоляция в местах примыкания теплоизоляционного слоя к стенам, стенкам фонарей, шахтам и оборудованию, проходящему через покрытие или чердачное перекрытие, должна быть поднята на высоту не менее толщины теплоизоляционного слоя и приклеена к вертикальной поверхности, а в местах деформационных швов заведена на металлический компенсатор с образованием складки.

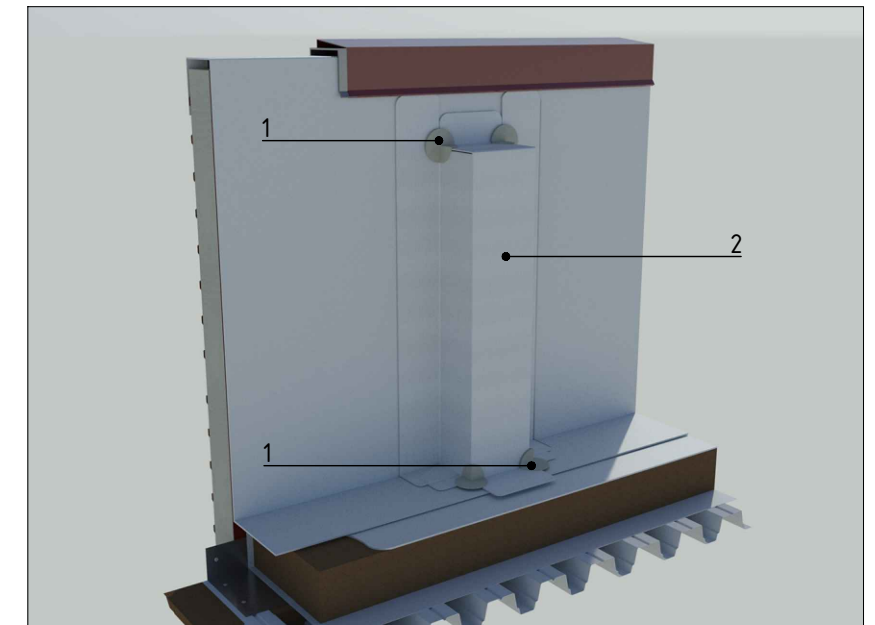
Последовательность монтажа. Этап 1



Последовательность монтажа. Этап 2



Последовательность монтажа. Этап 3



Инв. № подл. \_\_\_\_\_

Подп. и дата \_\_\_\_\_

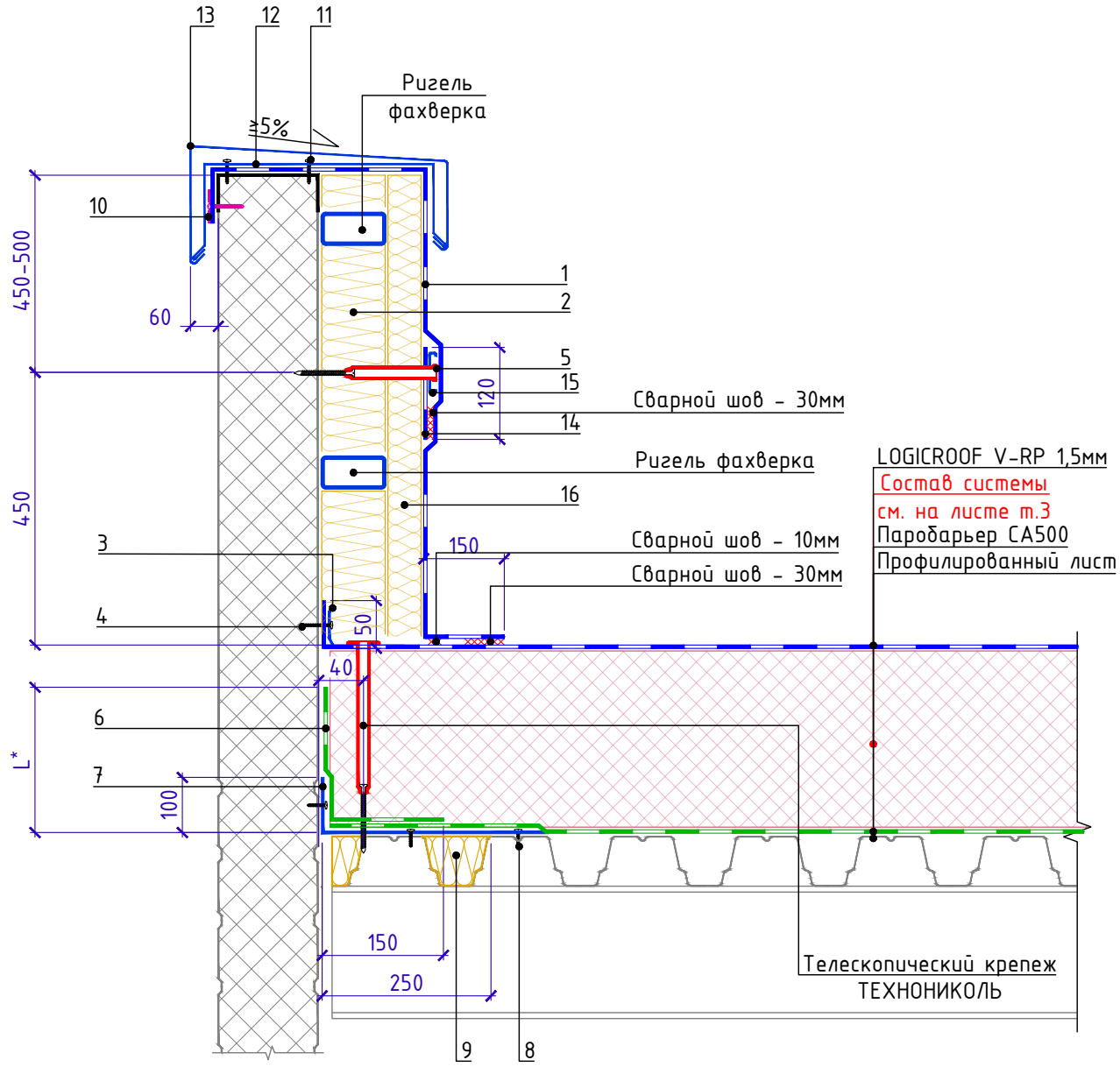
Взам. инв. № \_\_\_\_\_

Изм.	Кол.	Лист	№ док.	Подпись	Дата

Примыкание к парапету с доутеплением одиночной стойки фахверка



Примыкание к парапету с доутеплением стойки фахверка  
с горизонтальными несущими элементами парапета



Поз.	Наименование	Расход	Ед.изм.	Прим.
1	LOGICROOF V-RP, ширина 2.1 м, 1.5 мм	По проекту	м <sup>2</sup>	
2	ТЕХНОРУФ Н ПРОФ	По проекту	м <sup>3</sup>	
3	Рейка прижимная алюминиевая ТехноНИКОЛЬ	1	м.п.	
4	Саморез сверлоконечный ТехноНИКОЛЬ Ø5,5x, 35 мм	5	шт	
5	Саморез сверлоконечный ТехноНИКОЛЬ Ø4,8xL мм с телескопическим крепежом ТехноНИКОЛЬ для рейки в шве	5	шт	
6	Паробарьер СА500	0.35	м <sup>2</sup>	
7	Уголок из оцинкованной стали толщиной 0,7 мм	1	м.п.	
8	Саморез сверлоконечный (с прессшайбой) Ø4,2x, 25 мм	15	шт	
9	ТЕХНОЛАЙТ ЭКСТРА	По проекту	м <sup>3</sup>	
10	Саморез сверлоконечный ТехноНИКОЛЬ Ø5,5xL мм с круглым тарельчатым держателем ТехноНИКОЛЬ Ø50 мм	5	шт	
11	Саморез сверлоконечный ТехноНИКОЛЬ Ø5,5x, 35 мм	3.4	шт	
12	Костыль	1.67	шт	
13	Колпак из оцинкованной стали	1	м.п.	
14	LOGICROOF V-RP, ширина 2.1 м, 1.5 мм	0.12	м <sup>2</sup>	
15	Рейка в шве стальная ТехноНИКОЛЬ	1	м.п.	
16	ТЕХНОРУФ Н ПРОФ	По проекту	м <sup>3</sup>	

L\* - высота заведения пароизоляции. Пароизоляция в местах примыкания теплоизоляционного слоя к стенам, стенкам фонарей, шахтам и оборудованию, проходящему через покрытие или чердачное перекрытие, должна быть поднята на высоту не менее толщины теплоизоляционного слоя и приклеена к вертикальной поверхности, а в местах деформационных швов заведена на металлический компенсатор с образованием складки.

Инв. № подл.	Подп. и дата	Взам. инв. №

Изм.	Кол.	Лист	№ док.	Подпись	Дата	Примыкание к парапету с доутеплением стойки фахверка с горизонтальными несущими элементами парапета	Лист 3.9





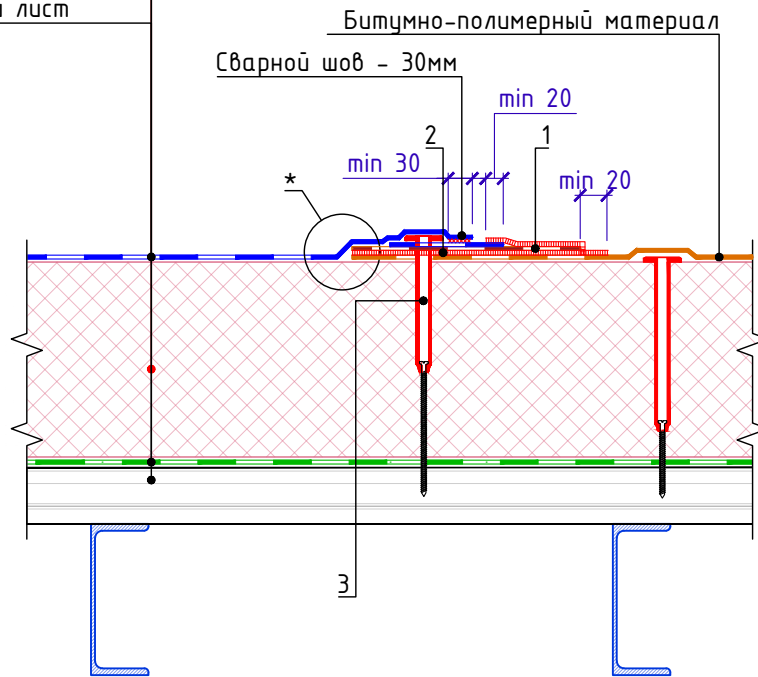
Сопряжение кровли из ПВХ и  
битумно-полимерных материалов. Вариант 1

LOGICROOF V-RP 1,5мм

Система утепления см л. т.3

Паробарьер СА500

Профилированный лист



Спецификация на узел У.4.1-2021.12

Поз.	Наименование	Расход	Ед.изм.	Прим.
1	Лента LOGICROOF Таре PVC-B	1	м.п.	
2	Мастика ТЕХНОНИКОЛЬ №71, 310 мл	По проекту	шт	
3	Саморез сверлоконечный ТехноНИКОЛЬ Ø4,8xL мм с телескопическим крепежом ТехноНИКОЛЬ	5	шт	

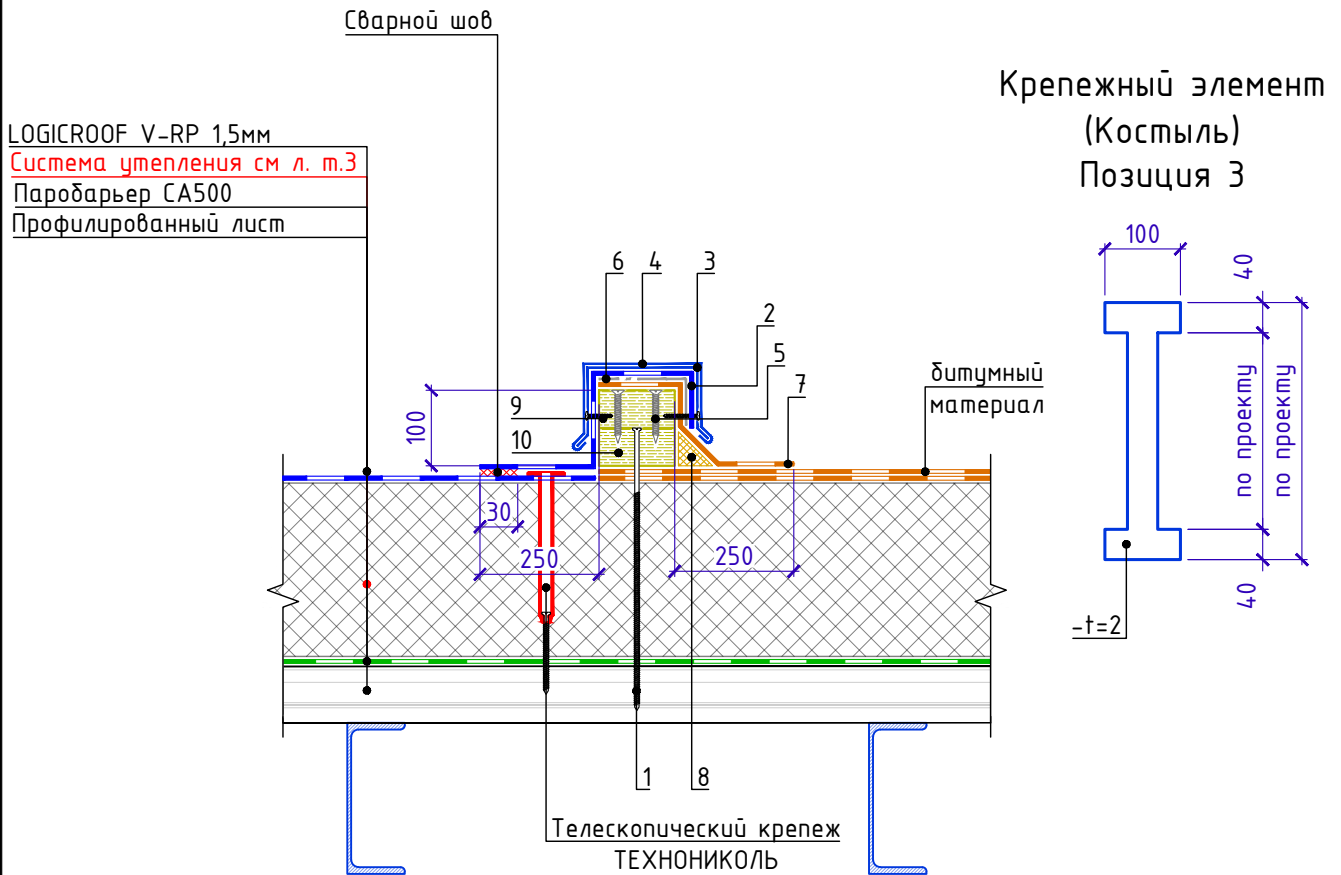
- \* - В случае прямого контакта ПВХ мембраны и битумно-полимерного материала необходимо предусмотреть разделительный слой из геотекстиля излопробивного термообработанного 300 г/м<sup>2</sup>
- \*\* - Марку герметизирующей мастики необходимо согласовывать с Технической службой ТЕХНОНИКОЛЬ

Взам. инв. №	
Подп. и дата	
Инв. № подл.	

Изм.	Кол.	Лист	№ док.	Подпись	Дата



Сопряжение кровли из ПВХ и битумно-полимерных материалов. Вариант 2



Спецификация на узел Ч.4.2-2021.12

Поз.	Наименование	Расход	Ед.изм.	Прим.
1	Саморез сверлоконечный ТЕХНОНИКОЛЬ Ø4,8xL мм	3	шт	
2	LOGICROOF V-RP, ширина 2.1 м, 1.5 мм	0.55	м <sup>2</sup>	
3	Костыль	1.7	шт	
4	Колпак из оцинкованной стали	1	м.п.	
5	Саморез сверлоконечный ТЕХНОНИКОЛЬ Ø4,8xL мм	10	шт	
6	Геотекстиль термообработанный ПЭТ 300 гр/м2	0.2	м <sup>2</sup>	
7	Техноэласт ПЛАМЯ СТОП ЭКП	0.5	м <sup>2</sup>	
8	ТЕХНОРУФ 45 ГАЛТЕЛЬ	0.005	м <sup>3</sup>	
9	Саморез остроконечный ТЕХНОНИКОЛЬ Ø4,8x, 50 мм	4	шт	
10	Деревянный брус	По проекту	м <sup>3</sup>	

1. Деревянный брус (поз.10) перед монтажом покрыть огнебиозащитой
2. Галтель (поз 8.) подрезать по месту для установки отлива

Взам. инв. №

Подп. и дата

Инв. № подл.

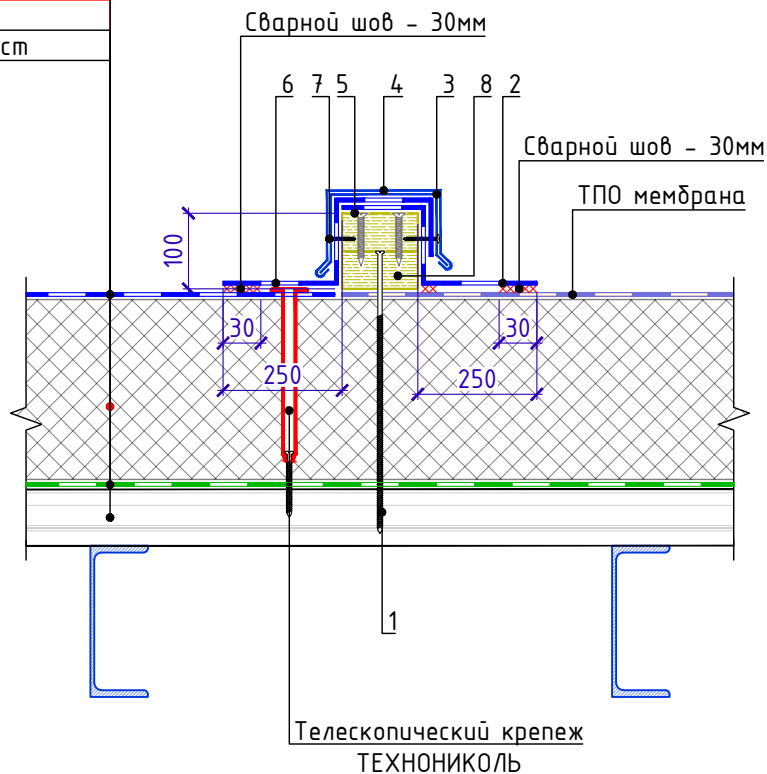
Изм.	Кол.	Лист	№ док.	Подпись	Дата



Сопряжение кровли из ПВХ и ТПО материалов

LOGICROOF V-RP 1,5мм  
Система утепления см л. п.3  
Паробарьер СА500  
Профилированный лист

Крепежный элемент  
(Костыль)  
Позиция 3



Спецификация на узел Ч.4.3-2021.12

Поз.	Наименование	Расход	Ед.изм.	Прим.
1	Саморез сверлоконечный ТЕХНОНИКОЛЬ Ø4,8xL мм	3	шт	
2	SINTOFOIL RG, ширина 2.1 м, 1.5 мм	0.45	м <sup>2</sup>	
3	Костыль	1.7	шт	
4	Колпак из оцинкованной стали	1	м.п.	
5	Саморез сверлоконечный ТЕХНОНИКОЛЬ Ø4,8xL мм	10	шт	
6	LOGICROOF V-RP, ширина 2.1 м, 1.5 мм	0.5	м <sup>2</sup>	
7	Саморез остроконечный ТЕХНОНИКОЛЬ Ø4,8x, 50 мм	4	шт	
8	Деревянный брус	По проекту	м <sup>3</sup>	

1. Деревянный брус (поз.8) перед монтажом покрыть огнебиозащитой

Взам. инв. №  
Подп. и дата  
Инв. № подл.

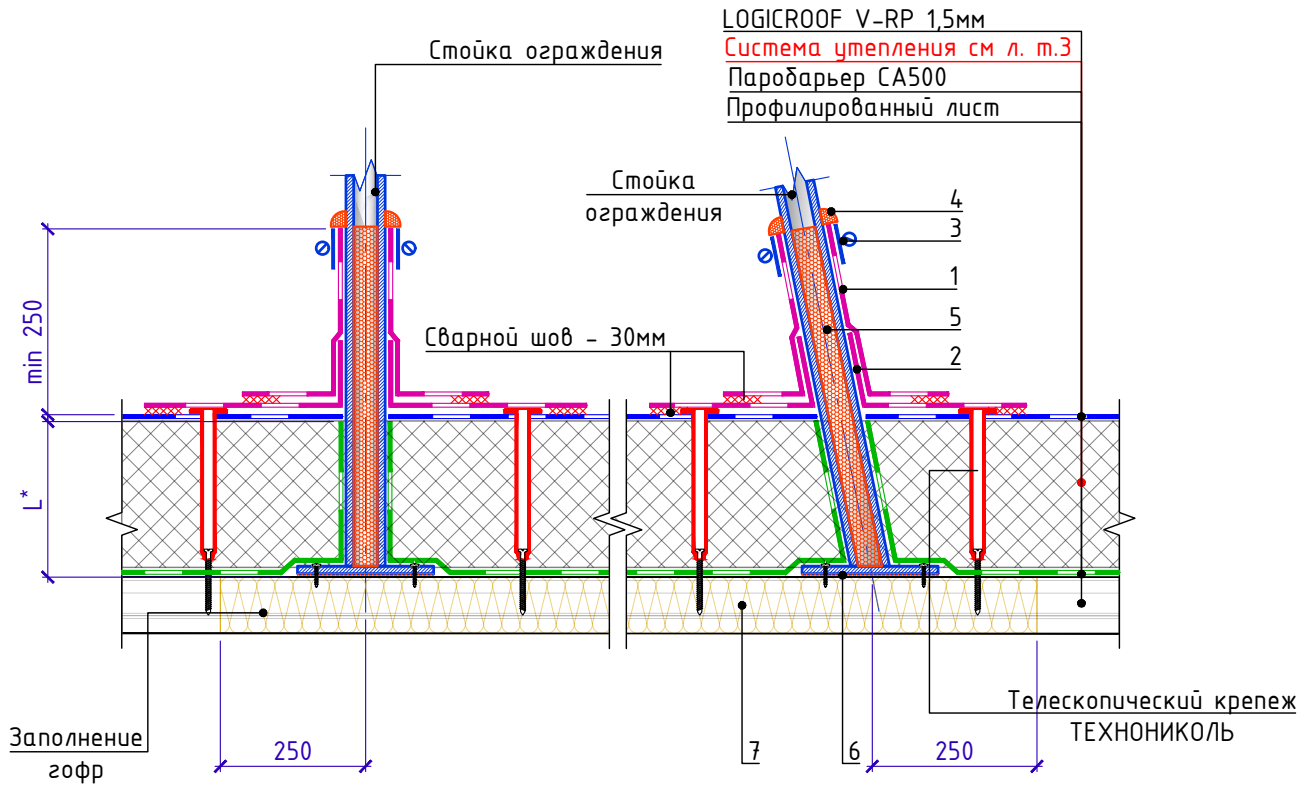
Изм.	Кол.	Лист	№ док.	Подпись	Дата
------	------	------	--------	---------	------

Сопряжение кровли из ПВХ и ТПО материалов

Лист  
4.3



Примыкание к стойкам ограждения



L\* - высоту заведения принять не менее толщины теплоизоляционного слоя.

Спецификация на узел У.5.1-2021.12

Поз.	Наименование	Расход	Ед.изм.	Прим.
1	LOGICROOF V-SR, ширина 1 м, 1,5 мм	По проекту	м <sup>2</sup>	
2	LOGICROOF V-SR, ширина 1 м, 1,5 мм	По проекту	м <sup>2</sup>	
3	Обжимной металлический хомут	2	шт	
4	Герметик ТехноНИКОЛЬ ПУ 600 мл	0.5	шт	
5	Пена монтажная ТЕХНОНИКОЛЬ PROFESSIONAL 70	По проекту	шт	
6	Подкладка паронитовая (толщиной не менее 5мм)	2	шт	
7	ТЕХНОЛАЙТ ЭКСТРА	По проекту	м <sup>3</sup>	

1. Стойку ограждения выполнять из трубы диаметром не менее 30мм с толщиной стенки более 2мм. Заполнить монтажной пеной на высоту 250 мм.
2. Шаг стоек ограждения не более 1000мм
3. Применимость данного конструктивного решения должна быть проверена расчетом в зависимости от конкретных условий эксплуатации

Взам. инв. №

Подп. и дата

Инв. № подл.

Изм.	Кол.	Лист	№ док.	Подпись	Дата

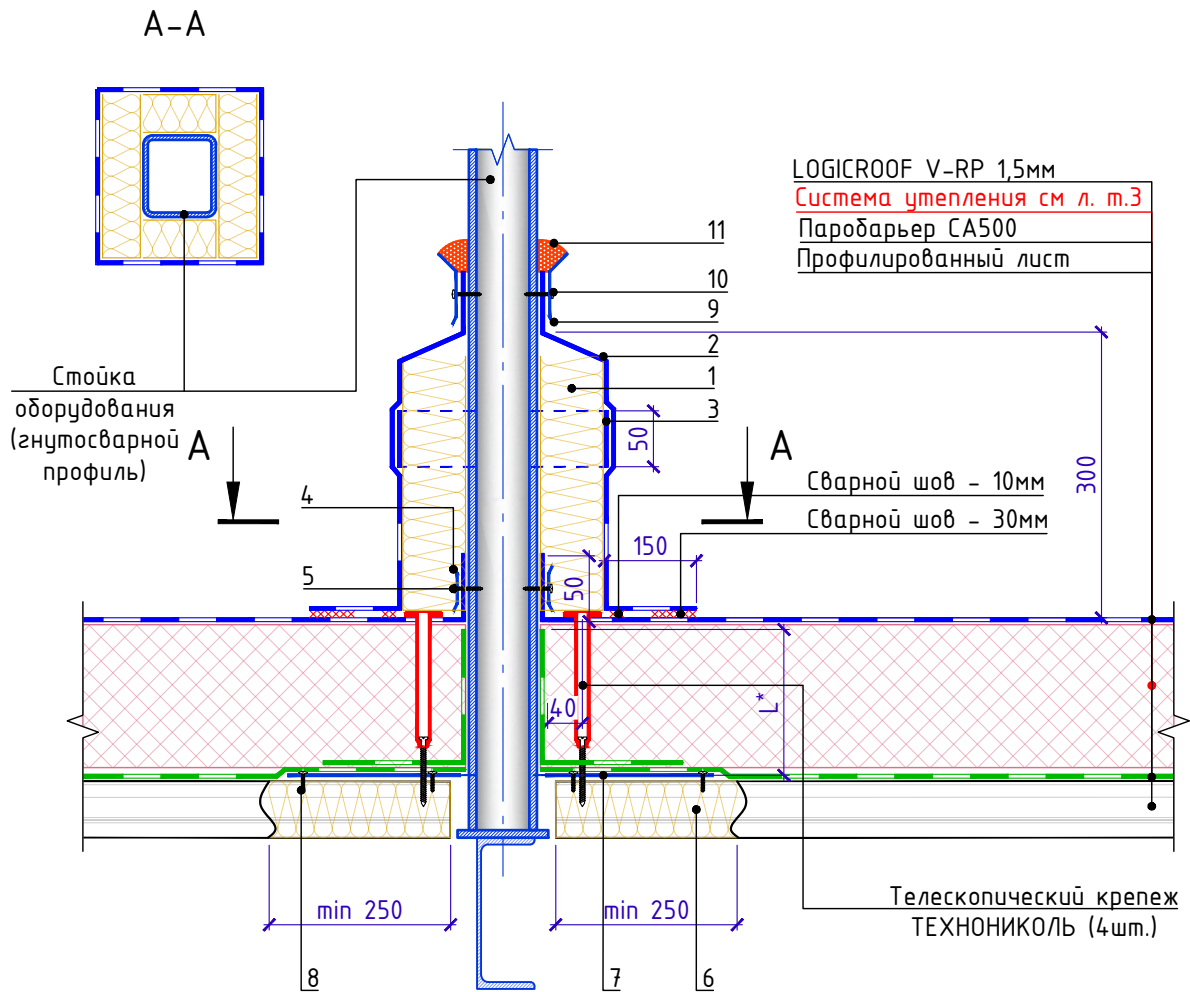
Примыкание к стойкам ограждения

Лист

5.1



Примыкание к стойкам под оборудование



Спецификация на узел У.5.2-2021.12

Поз.	Наименование	Расход	Ед.изм.	Прим.
1	ТЕХНОРУФ Н ПРОФ	По проекту	м <sup>3</sup>	
2	LOGICROOF V-SR, ширина 1 м, 1,5 мм	По проекту	м <sup>2</sup>	
3	LOGICROOF V-SR, ширина 1 м, 1,5 мм	По проекту	м <sup>2</sup>	
4	Рейка прижимная алюминиевая ТехноНИКОЛЬ	По проекту	м.п.	
5	Саморез сверлоконечный ТехноНИКОЛЬ Ø5,5x, 35 мм	5	шт	
6	ТЕХНОЛАЙТ ЭКСТРА	По проекту	м <sup>3</sup>	
7	Лист оцинкованной стали толщиной 0,7 мм	По проекту	м <sup>2</sup>	
8	Саморез сверлоконечный (с прессшайбой) Ø4,2x, 25 мм	8	шт	
9	Рейка краевая алюминиевая ТехноНИКОЛЬ	По проекту	м.п.	
10	Саморез сверлоконечный ТехноНИКОЛЬ Ø5,5x, 35 мм	5	шт	
11	Герметик ТехноНИКОЛЬ ПУ 600 мл	0.25	шт	

1. L\* - высота заведения пароизоляции. Пароизоляция в местах примыкания теплоизоляционного слоя к стенам, стенкам фонарей, шахтам и оборудованию, проходящему через покрытие или чердачное перекрытие, должна быть поднята на высоту не менее толщины теплоизоляционного слоя и приклеена к вертикальной поверхности, а в местах деформационных швов заведена на металлический компенсатор с образованием складки.

Взам. инв. №

Подп. и дата

Инв. № подл.

Изм.	Кол.	Лист	№ док.	Подпись	Дата

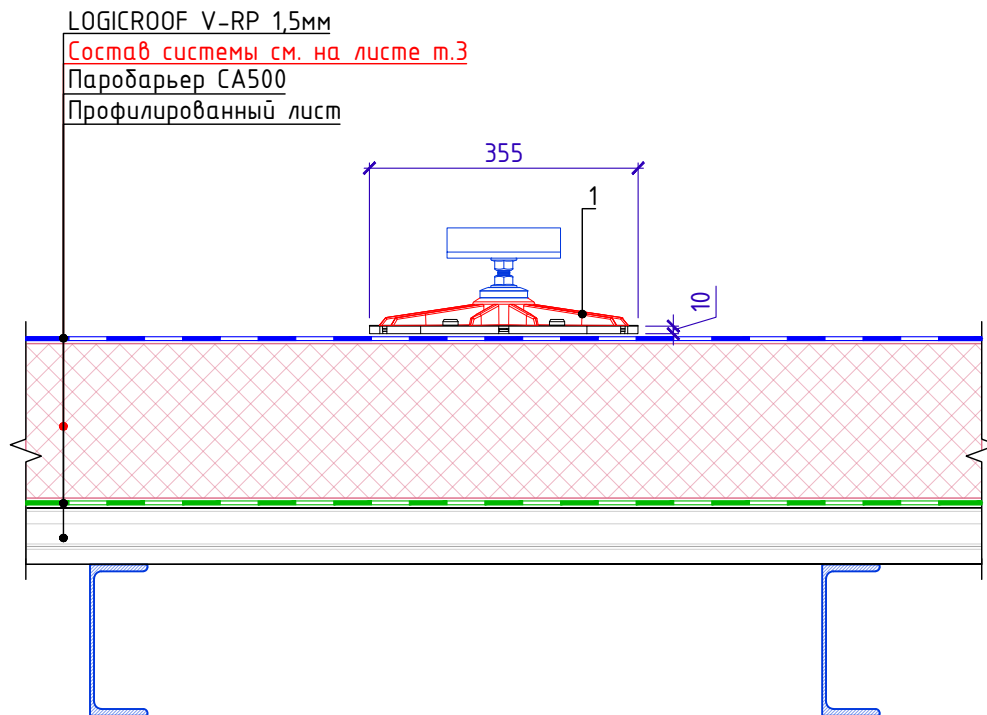
Примыкание к стойкам под оборудование

Лист

5.2



Примыкание к кровельной опоре ТЕХНОНИКОЛЬ. Вариант 1



Спецификация на узел У.5.3-2021.12

Поз.	Наименование	Расход	Ед.изм.	Прим.
1	Кровельная опора ТехноНИКОЛЬ 355x355мм с горизонтальным кронштейном	По проекту	шт	

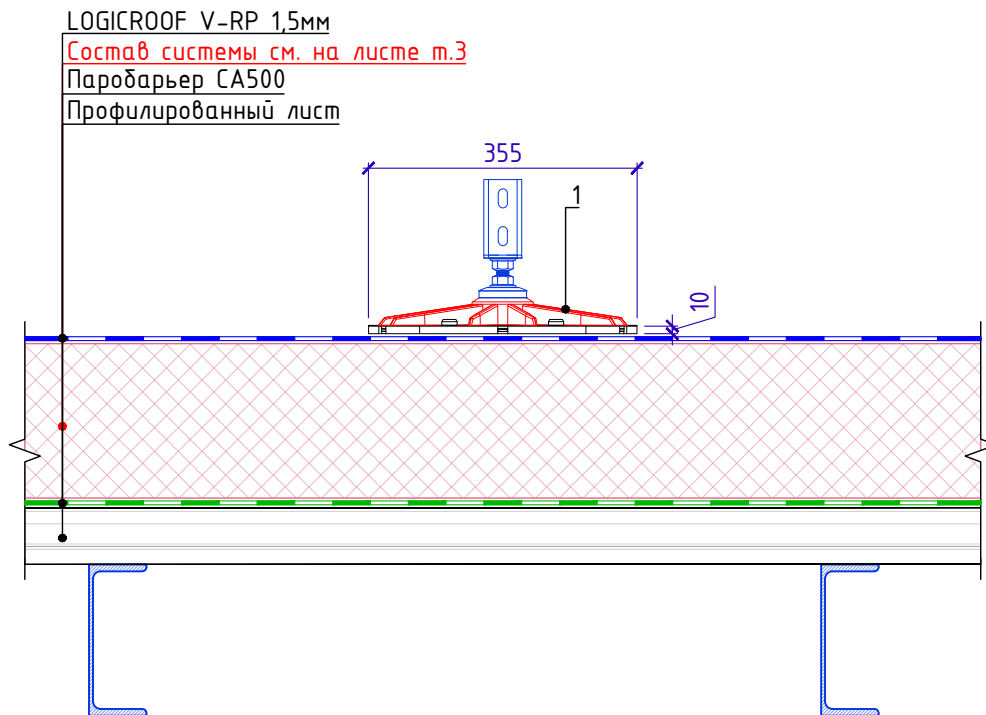
Взам. инв. №	Инв. № подл.	Подп. и дата	<ol style="list-style-type: none"> <li>Данные опоры предназначены для монтажа специальных кровельных рам под установку кровельного оборудования.</li> <li>Количество и шаг опор необходимо подбирать в зависимости от нагрузок от оборудования и несущей способности кровельного пирога.</li> <li>В случаях, когда основанием под водоизоляционный слой служит полимерный утеплитель (PIR, XPS) и армированная цементно-песчаная или сборная стяжка, максимальная распределённая нагрузка на одну опору - 230 кг (без учета несущей способности кровельного пирога). При этом, максимальная сосредоточенная нагрузка на одну опору - 2000 кг (без учета несущей способности кровельного пирога).</li> <li>Максимальный уклон кровли при использовании такого типа опор - 8°, при применении регулируемых стоек и опор поворотного типа.</li> <li>Опора комплектуется анти-вибрационным ковриком из ПВХ, который защищает гидроизоляционный слой.</li> <li>Запрещается крепление кровельных опор к основанию.</li> <li>Крепежные элементы агрегата (болты, гайки, виброгасители и т.д.) в спецификацию опорной конструкции не входят, их количество и размеры зависят от конкретного оборудования.</li> </ol>				
			Изм.	Кол.	Лист	№ док.	Подпись

Примыкание к кровельной опоре ТЕХНОНИКОЛЬ.  
Вариант 1

Лист  
5.3



Примыкание к кровельной опоре ТЕХНОНИКОЛЬ. Вариант 2



Спецификация на узел У.5.4-2021.12

Поз.	Наименование	Расход	Ед.изм.	Прим.
1	Кровельная опора ТехноНИКОЛЬ 355x355мм с вертикальным кронштейном	По проекту	шт	

- |              |  |
|--------------|--|
| Взам. инв. № |  |
| Подп. и дата |  |
| Инв. № подл. |  |
1. Данные опоры предназначены для монтажа специальных кровельных рам под установку кровельного оборудования.
  2. Количество и шаг опор необходимо подбирать в зависимости от нагрузок от оборудования и несущей способности кровельного пирога.
  3. В случаях, когда основанием под водоизоляционный слой служит полимерный утеплитель (PIR, XPS) и армированная цементно-песчаная или сборная стяжка, максимальная распределённая нагрузка на одну опору – 230 кг (без учета несущей способности кровельного пирога). При этом, максимальная сосредоточенная нагрузка на одну опору – 2000 кг (без учета несущей способности кровельного пирога).
  4. Максимальный уклон кровли при использовании такого типа опор – 8°, при применении регулируемых стоек и опор поворотного типа.
  5. Опора комплектуется анти-вибрационным ковриком из ПВХ, который защищает гидроизоляционный слой.
  6. Запрещается крепление кровельных опор к основанию.
  7. Крепежные элементы агрегата (долты, гайки, виброгасители и т.д.) в спецификацию опорной конструкции не входят, их количество и размеры зависят от конкретного оборудования.

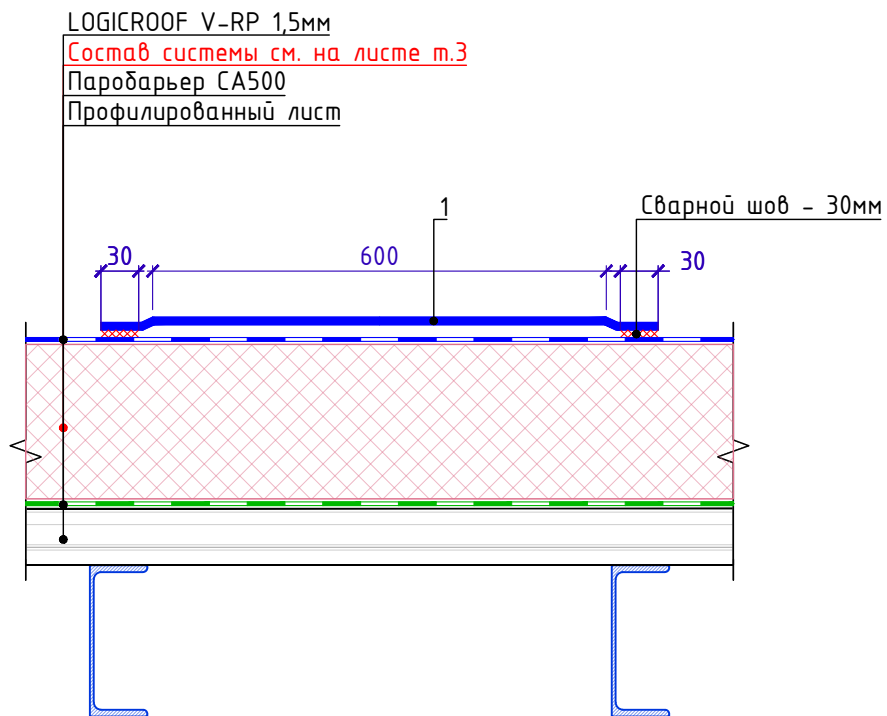
Примыкание к кровельной опоре ТЕХНОНИКОЛЬ.  
Вариант 2

Лист  
5.4

Изм.	Кол.	Лист	№ док.	Подпись	Дата



Устройство пешеходных дорожек из готовых элементов LOGICROOF Walkway Puzzle



Спецификация на узел У.6.1-2021.12

Поз.	Наименование	Расход	Ед.изм.	Прим.
1	ПВХ Logicroof Walkway Puzzle дорожка серая 0,6*0,6м	1.67	шт	

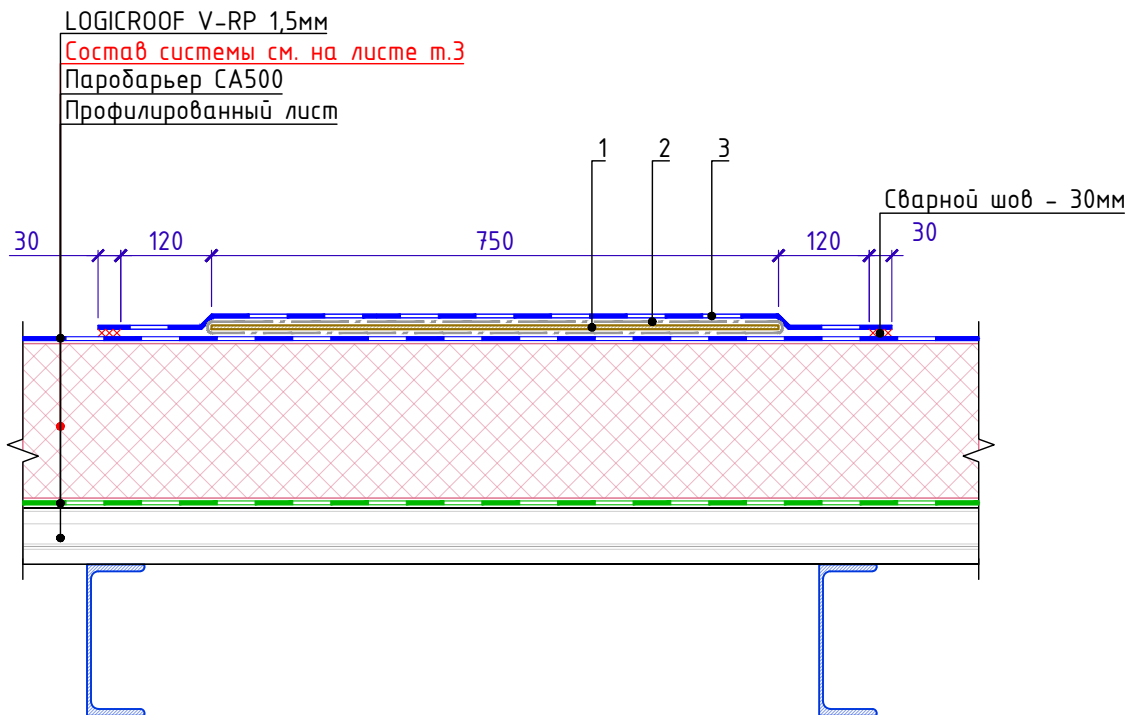
Взам. инв. №	
Подп. и дата	
Инв. № подл.	

1. Предварительная фиксация элементов дорожки к кровельному кобру осуществляется с помощью ручного фена
2. После сборки пешеходной дорожки приварить каждый ее элемент к кровле с помощью автоматического сварочного оборудования. Для приварки предусмотрены полосы без тиснения вдоль краев элементов дорожки.

Изм.	Кол.	Лист	№ док.	Подпись	Дата	Устройство пешеходных дорожек из готовых элементов LOGICROOF Walkway Puzzle	Лист 6.1
------	------	------	--------	---------	------	---	-------------



### Устройство пешеходных дорожек традиционным методом



#### Спецификация на узел У.6.2-2021.12

Поз.	Наименование	Расход	Ед.изм.	Прим.
1	Лист АЦЛ, 10 мм	0.75	м <sup>2</sup>	
2	Геотекстиль термообработанный ПЭТ 300 гр/м2	1.6	м <sup>2</sup>	
3	LOGICROOF V-RP, ширина 2.1 м, 2 мм	1.05	м <sup>2</sup>	

- Для избежания застоиных зон пешеходную дорожку выполнять отсеками не более 6 метров. Между отсеками предусмотреть технологический зазор для прохода воды - 20мм

Взам. инв. №	
Подп. и дата	
Инв. № подл.	

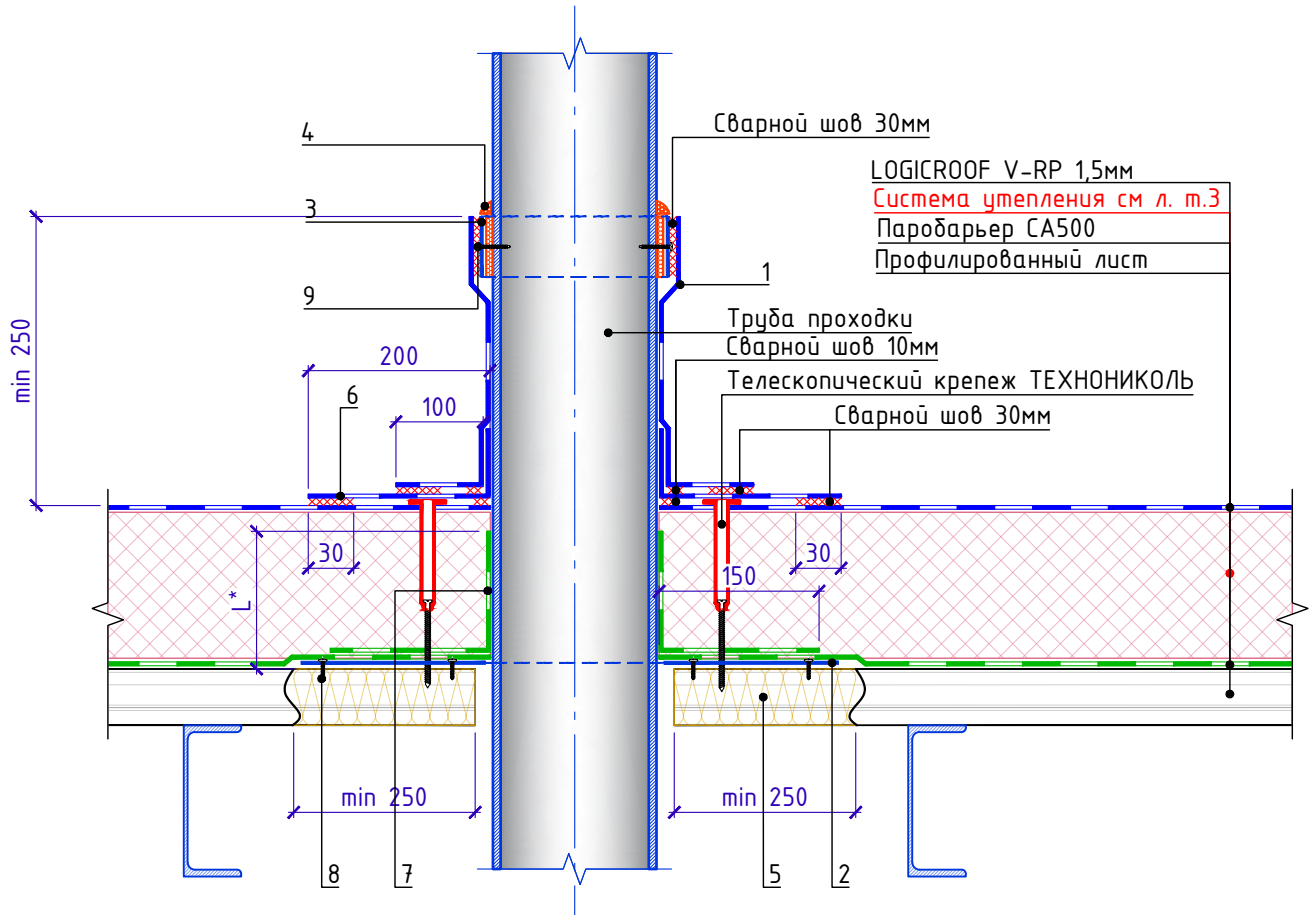
Изм.	Кол.	Лист	№ док.	Подпись	Дата

Устройство пешеходных дорожек  
традиционным методом

Лист  
6.2



Примыкание к трубным проходкам



Спецификация на узел У.7.1-2021.12

Поз.	Наименование	Расход	Ед.изм.	Прим.
1	LOGICROOF V-SR, ширина 1 м, 1,5 мм	По проекту	м <sup>2</sup>	
2	Лист оцинкованной стали толщиной 0,7 мм	По проекту	м <sup>2</sup>	
3	ПВХ металл LOGICROOF	По проекту	м <sup>2</sup>	
4	Герметик ТехноНИКОЛЬ ПУ 600 мл	0,5	шт	
5	ТЕХНОЛАЙТ ЭКСТРА	По проекту	м <sup>3</sup>	
6	LOGICROOF V-SR, ширина 1 м, 1,5 мм	По проекту	м <sup>2</sup>	
7	Паробарьер СА500	По проекту	м <sup>2</sup>	
8	Саморез сверлоконечный (с прессшайбой) Ø4,2х, 25 мм	8	шт	
9	Саморез сверлоконечный ТехноНИКОЛЬ Ø5,5х, 35 мм	По проекту	шт	

1. L\* - высота заведения пароизоляции. Пароизоляция в местах примыкания теплоизоляционного слоя к стенам, стенкам фонарей, шахтам и оборудованию, проходящему через покрытие или чердачное перекрытие, должна быть поднята на высоту не менее толщины теплоизоляционного слоя и приклеена к вертикальной поверхности, а в местах деформационных швов заведена на металлический компенсатор с образованием складки.

Взам. инв. №  
Подп. и дата  
Инв. № подл.

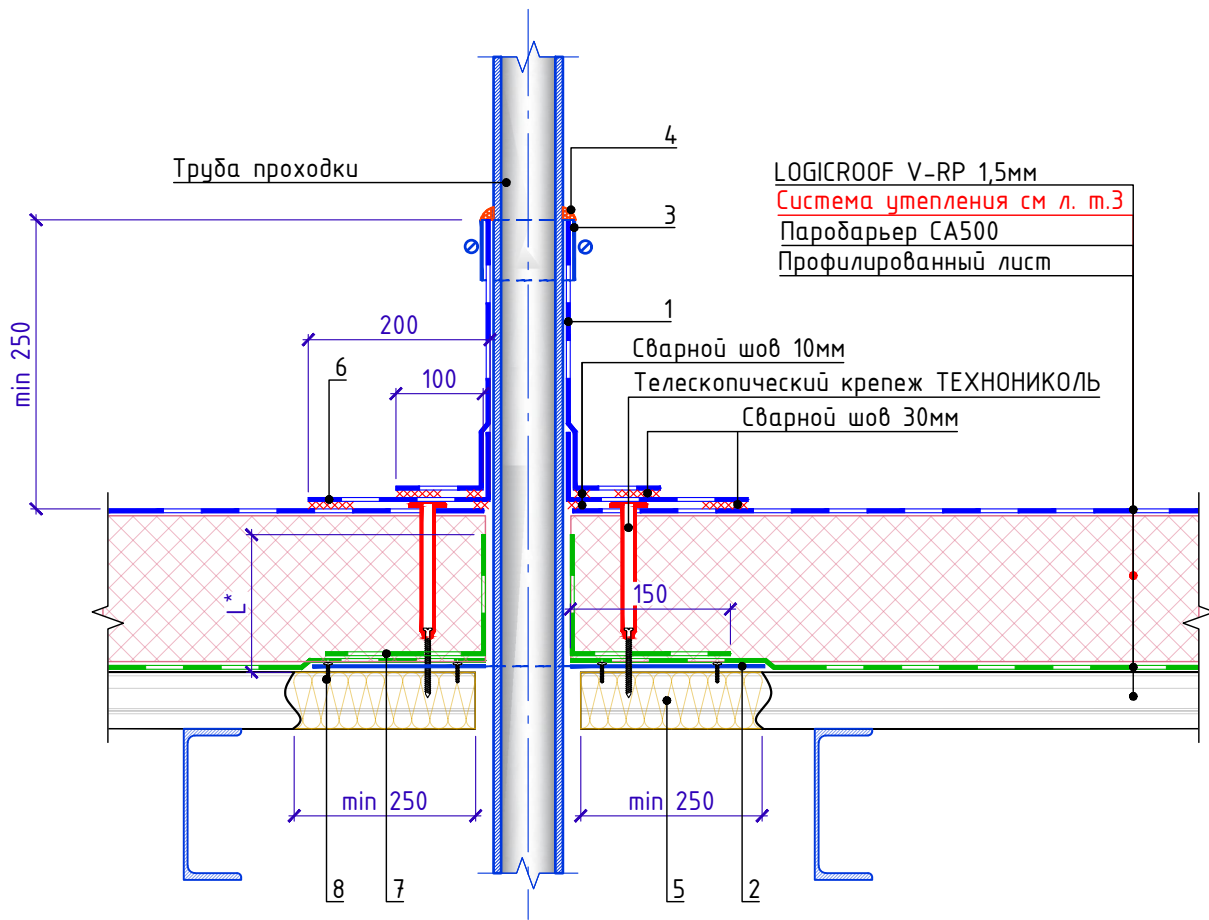
Изм.	Кол.	Лист	№ док.	Подпись	Дата

Примыкание к трубным проходкам

Лист  
7.1



Примыкание к трубе малого сечения



Спецификация на узел У.7.2-2021.12

Поз.	Наименование	Расход	Ед.изм.	Прим.
1	LOGICROOF V-SR, ширина 1 м, 1,5 мм	По проекту	м <sup>2</sup>	
2	Лист оцинкованной стали толщиной 0,7 мм	По проекту	м <sup>2</sup>	
3	Обжимной металлический хомут	1	шт	
4	Герметик ТехноНИКОЛЬ ПУ 600 мл	0,25	шт	
5	ТЕХНОЛАЙТ ЭКСТРА	По проекту	м <sup>3</sup>	
6	LOGICROOF V-SR, ширина 1 м, 1,5 мм	По проекту	м <sup>2</sup>	
7	Паробарьер СА500	По проекту	м <sup>2</sup>	
8	Саморез сверлоконечный (с прессшайбой) Ø4,2х, 25 мм	8	шт	

- Узел применяется для одиночных холодных труб диаметром до 250 мм, анкеров, антенных растяжек
- L\* - высота заведения пароизоляции. Пароизоляция в местах примыкания теплоизоляционного слоя к стенам, стенкам фонарей, шахтам и оборудованию, проходящему через покрытие или чердачное перекрытие, должна быть поднята на высоту не менее толщины теплоизоляционного слоя и приклеена к вертикальной поверхности, а в местах деформационных швов заведена на металлический компенсатор с образованием складки.

Взам. инв. №

Подп. и дата

Инв. № подл.

Изм.	Кол.	Лист	№ док.	Подпись	Дата

Примыкание к трубе малого сечения

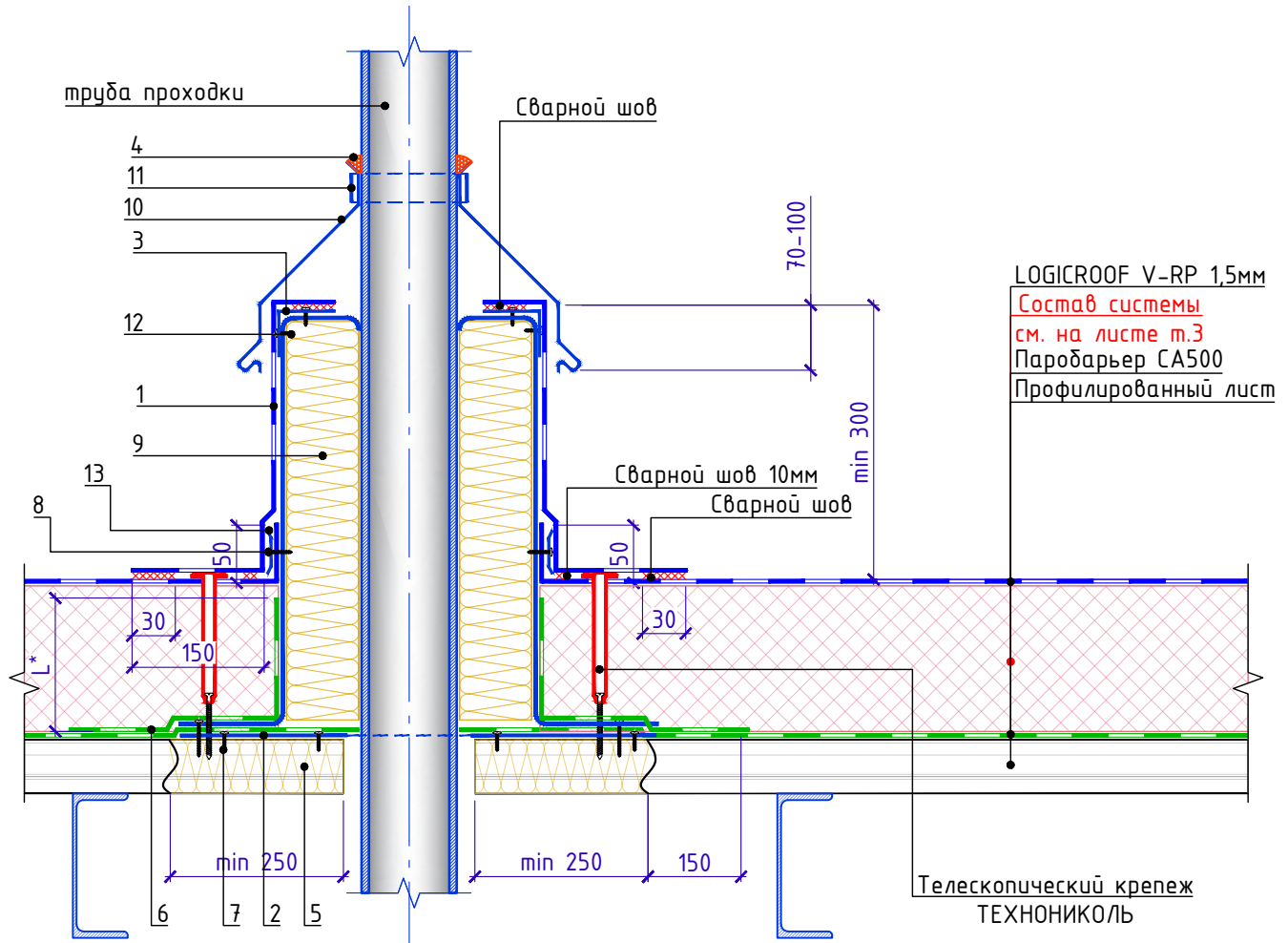
Лист

7.2





Примыкание к горячей трубе. Вариант 1



Спецификация на узел У.7.3-2021.12

Поз.	Наименование	Расход	Ед.изм.	Прим.
1	LOGICROOF V-RP, ширина 2.1 м, 1.5 мм	По проекту	м <sup>2</sup>	
2	Лист оцинкованной стали толщиной 0,7 мм	По проекту	м <sup>2</sup>	
3	ПВХ металл LOGICROOF	По проекту	м <sup>2</sup>	
4	Герметик ТехноНИКОЛЬ ПУ 600 мл	0.5	шт	
5	ТЕХНОЛАЙТ ЭКСТРА	По проекту	м <sup>3</sup>	
6	Паробарьер СА500	По проекту	м <sup>2</sup>	
7	Саморез сверлоконечный (с прессшайбой) Ø4,2х, 25 мм	8	шт	
8	Саморез сверлоконечный ТехноНИКОЛЬ Ø5,5х, 35 мм	По проекту	шт	
9	ТЕХНОРУФ Н ПРОФ	По проекту	м <sup>3</sup>	
10	Фартук из оцинкованной стали	По проекту	м.п.	
11	Обжимной металлический хомут	1	шт	
12	Саморез сверлоконечный ТехноНИКОЛЬ Ø5,5х, 35 мм	По проекту	шт	
13	Рейка прижимная алюминиевая ТехноНИКОЛЬ	По проекту	м.п.	

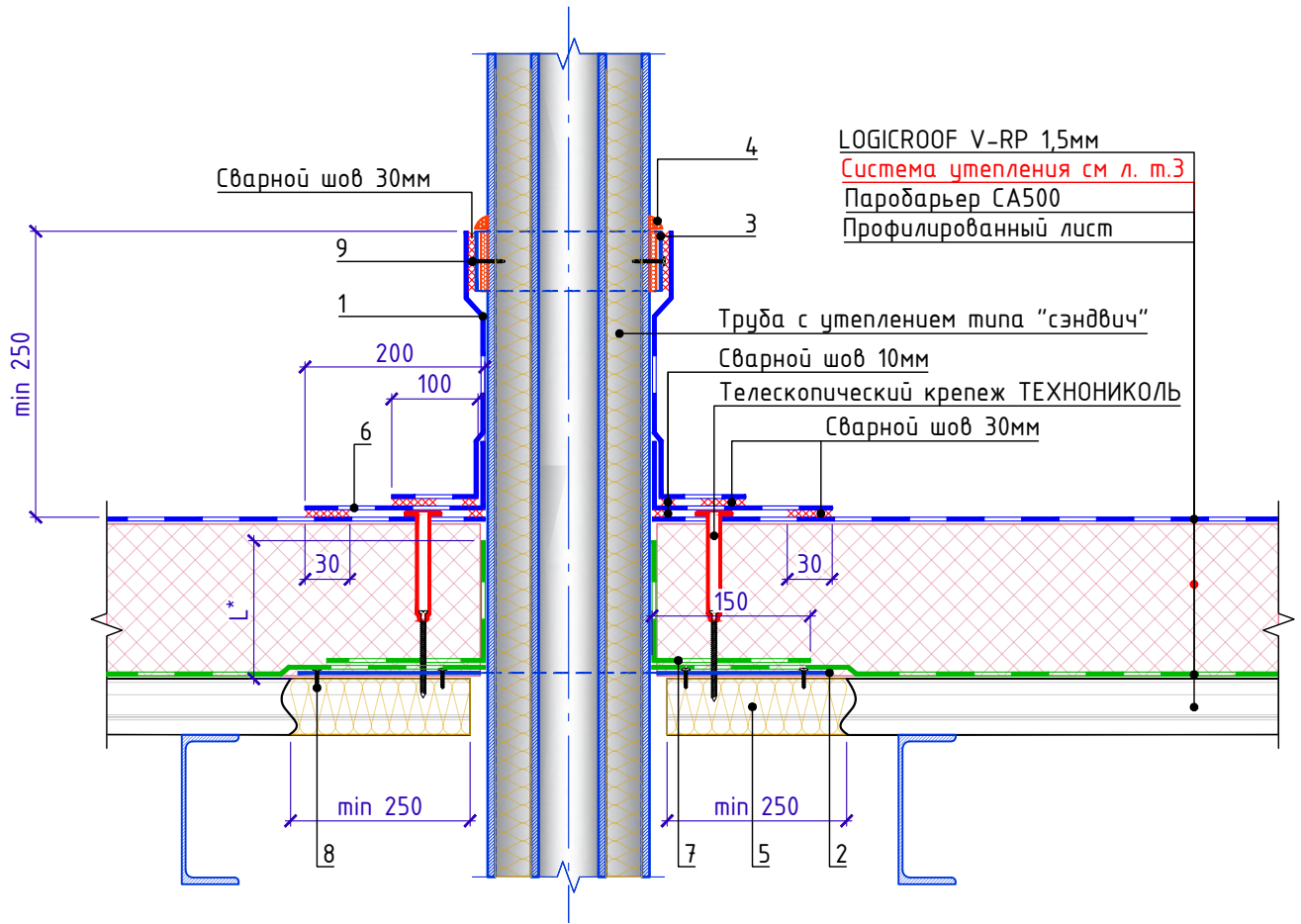
L\* - высота заведения пароизоляции. Пароизоляция в местах примыкания теплоизоляционного слоя к стенам, стенкам фонарей, шахтам и оборудованию, проходящему через покрытие или чердачное перекрытие, должна быть поднята на высоту не менее толщины теплоизоляционного слоя и приклеена к вертикальной поверхности.

Взам. инв. №  
Подп. и дата  
Инв. № подл.

Изм.	Кол.	Лист	№ док.	Подпись	Дата	Лист 7.3
------	------	------	--------	---------	------	-------------



Примыкание к горячей трубе. Вариант 2



LOGICROOF V-RP 1,5мм  
Система утепления см л. т.3  
Паробарьер СА500  
Профилированный лист

Спецификация на узел Ч.7.4-2021.12

Поз.	Наименование	Расход	Ед.изм.	Прим.
1	LOGICROOF V-SR, ширина 1 м, 1,5 мм	По проекту	м <sup>2</sup>	
2	Лист оцинкованной стали толщиной 0,7 мм	По проекту	м <sup>2</sup>	
3	ПВХ металл LOGICROOF	По проекту	м <sup>2</sup>	
4	Герметик ТехноНИКОЛЬ ПУ 600 мл	0,5	шт	
5	ТЕХНОЛАЙТ ЭКСТРА	По проекту	м <sup>3</sup>	
6	LOGICROOF V-SR, ширина 1 м, 1,5 мм	По проекту	м <sup>2</sup>	
7	Паробарьер СА500	По проекту	м <sup>2</sup>	
8	Саморез сверлоконечный (с прессшайбой) Ø4,2х, 25 мм	8	шт	
9	Саморез сверлоконечный ТехноНИКОЛЬ Ø5,5х, 35 мм	По проекту	шт	

L\* - высота заведения пароизоляции. Пароизоляция в местах примыкания теплоизоляционного слоя к стенам, стенкам фонарей, шахтам и оборудованию, проходящему через покрытие или чердачное перекрытие, должна быть поднята на высоту не менее толщины теплоизоляционного слоя и приклеена к вертикальной поверхности.

Взам. инв. №

Подп. и дата

Инв. № подл.

Изм.	Кол.	Лист	№ док.	Подпись	Дата

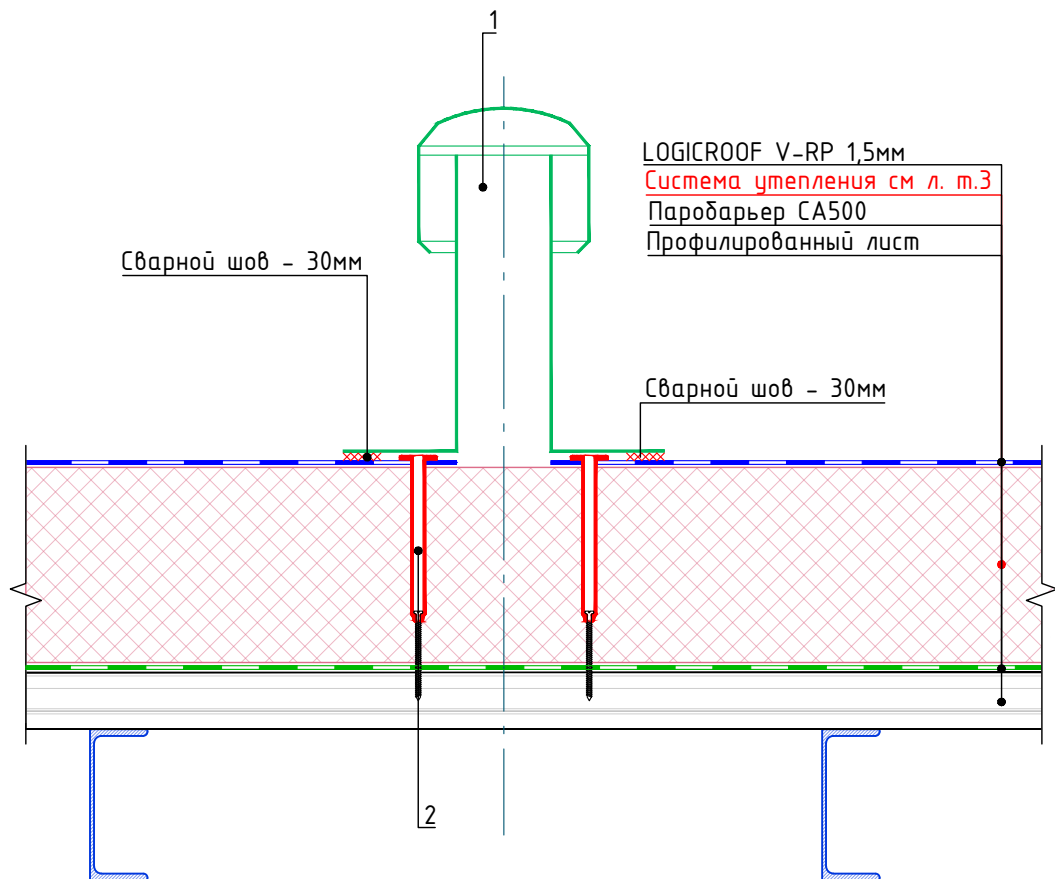
Примыкание к горячей трубе. Вариант 2

Лист

7.4



Примыкание к кровельному аэратору



LOGICROOF V-RP 1,5мм  
Система утепления см л. т.3  
Паробарьер СА500  
Профилированный лист

Сварной шов - 30мм

Сварной шов - 30мм

Спецификация на узел У.7.5-2021.12

Поз.	Наименование	Расход	Ед.изм.	Прим.
1	ПВХ Кровельный аэратор 75 x 375 мм	1	шт	
2	Саморез сверлоконечный ТехноНИКОЛЬ Ø4,8xL мм с телескопическим крепежом ТехноНИКОЛЬ	4	шт	

Взам. инв. №

Подп. и дата

Инв. № подл.

Изм.	Кол.	Лист	№ док.	Подпись	Дата

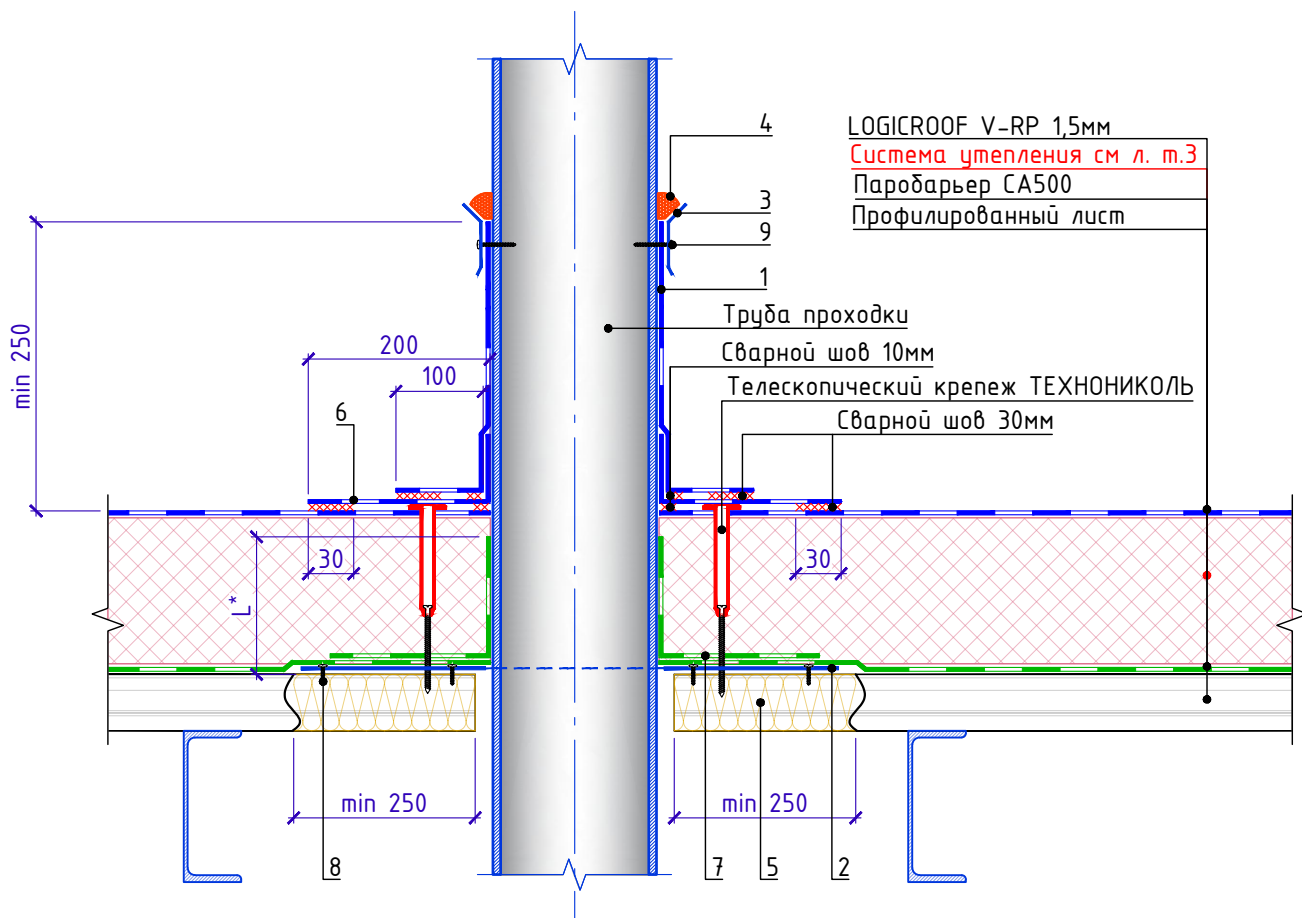
Примыкание к кровельному аэратору

Лист

7.5



Примыкание к воздуховоду квадратного сечения



Спецификация на узел У.7.6-2021.12

Поз.	Наименование	Расход	Ед.изм.	Прим.
1	LOGICROOF V-SR, ширина 1 м, 1,5 мм	По проекту	м <sup>2</sup>	
2	Лист оцинкованной стали толщиной 0,7 мм	По проекту	м <sup>2</sup>	
3	Рейка краевая алюминиевая ТехноНИКОЛЬ	По проекту	м.п.	
4	Герметик ТехноНИКОЛЬ ПУ 600 мл	0.25	шт	
5	ТЕХНОЛАЙТ ЭКСТРА	По проекту	м <sup>3</sup>	
6	LOGICROOF V-SR, ширина 1 м, 1,5 мм	По проекту	м <sup>2</sup>	
7	Паробарьер СА500	По проекту	м <sup>2</sup>	
8	Саморез сверлоконечный (с прессшайбой) Ø4,2x, 25 мм	8	шт	
9	Саморез сверлоконечный ТехноНИКОЛЬ Ø5,5x, 35 мм	5	шт	

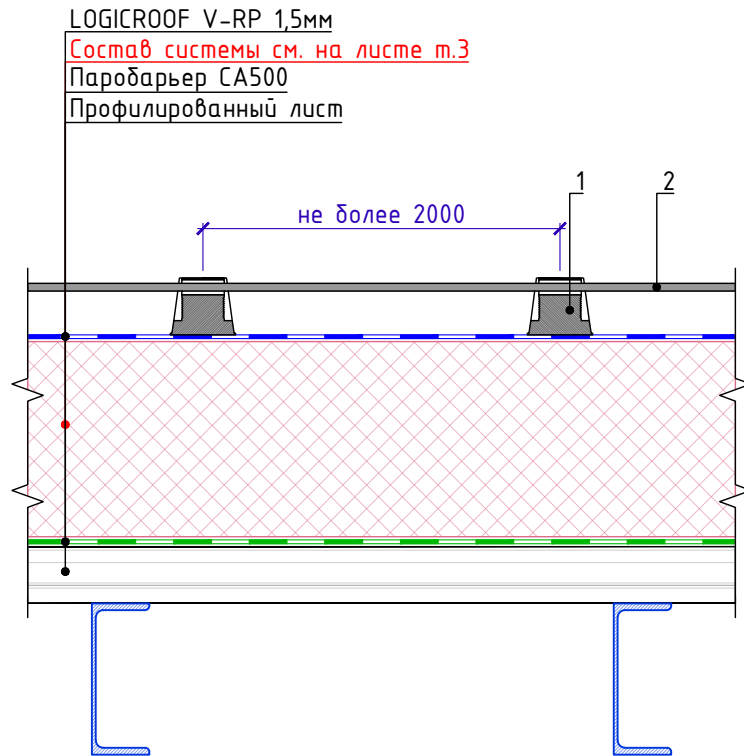
L\* - высота заведения пароизоляции. Пароизоляция в местах примыкания теплоизоляционного слоя к стенам, стенкам фонарей, шахтам и оборудованию, проходящему через покрытие или чердачное перекрытие, должна быть поднята на высоту не менее толщины теплоизоляционного слоя и приклеена к вертикальной поверхности.

Взам. инв. №	
Подп. и дата	
Инв. № подл.	

Изм.	Кол.	Лист	№ док.	Подпись	Дата	Лист	7.6
------	------	------	--------	---------	------	------	-----



### Устройство молниезащиты



### Спецификация на узел У.8.1-2021.12

Поз.	Наименование	Расход	Ед.изм.	Прим.
1	Держатель провода-молниеотвода 75x130 пустой (50 шт/уп)	По проекту	шт	
2	Металлическая сетка молниеотвода $\phi 8$ мм	По проекту	м.п.	

Взам. инв. №	
Подп. и дата	
Инв. № подл.	

1. Держатели молниеотвода ТЕХНОНИКОЛЬ устанавливаются свободно по всей площади крыши без фиксации или привариваются к гидроизоляционному слою хлястиками из аналогичного материала, которые продеваются через специальные отверстия.

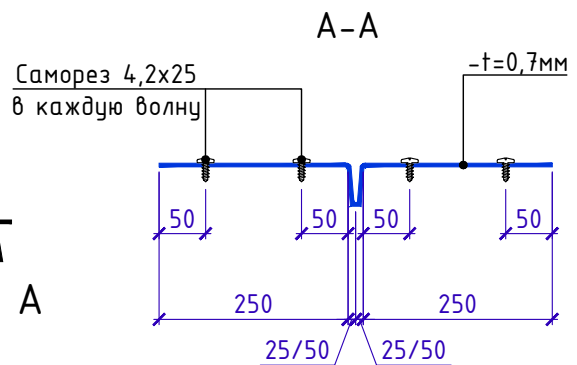
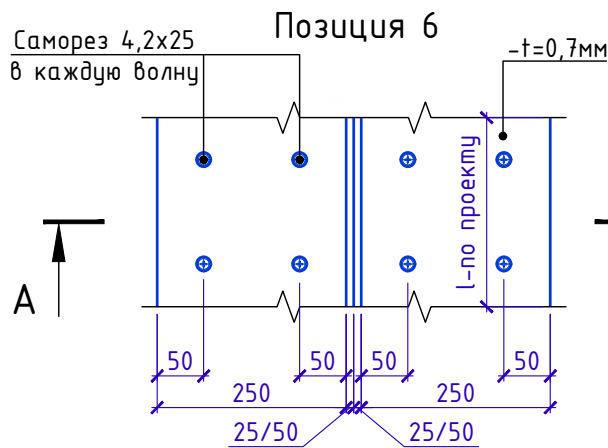
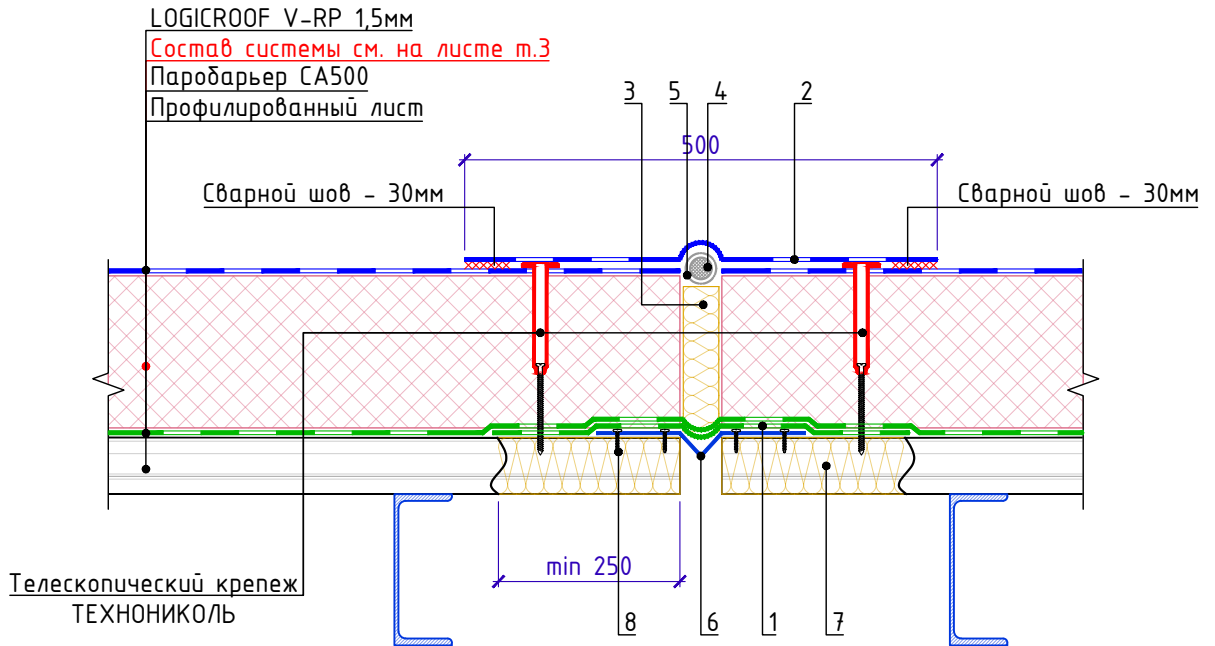
Изм.	Кол.	Лист	№ док.	Подпись	Дата

Устройство молниезащиты

Лист  
8.1



### Деформационный шов



### Спецификация на узел У.9.1-2021.12

Поз.	Наименование	Расход	Ед.изм.	Прим.
1	Паробарьер СА500	0.5	м <sup>2</sup>	
2	LOGICROOF V-RP, ширина 2.1 м, 1.5 мм	0.5	м <sup>2</sup>	
3	ТЕХНОЛАЙТ ЭКСТРА	По проекту	м <sup>3</sup>	
4	Шнур типа "Вилатерм"	1	м.п.	
5	Геотекстиль термообработанный ПЭТ 150 гр/м2	0.2	м <sup>2</sup>	
6	Металлический компенсатор	1	м.п.	
7	ТЕХНОЛАЙТ ЭКСТРА	По проекту	м <sup>3</sup>	
8	Саморез сверлоконечный (с прессшайбой) Ø4,2х, 25 мм	По проекту	шт	

1. Вместо телескопического крепежного элемента возможна установка стальной прижимной рейки и телескопического крепежа для индукции.
2. Ширину вкладыша из утеплителя ТЕХНОЛАЙТ ЭКСТРА принять на 10мм больше величины зазора

Взам. инв. №

Подп. и дата

Инв. № подл.

Изм.	Кол.	Лист	№ док.	Подпись	Дата

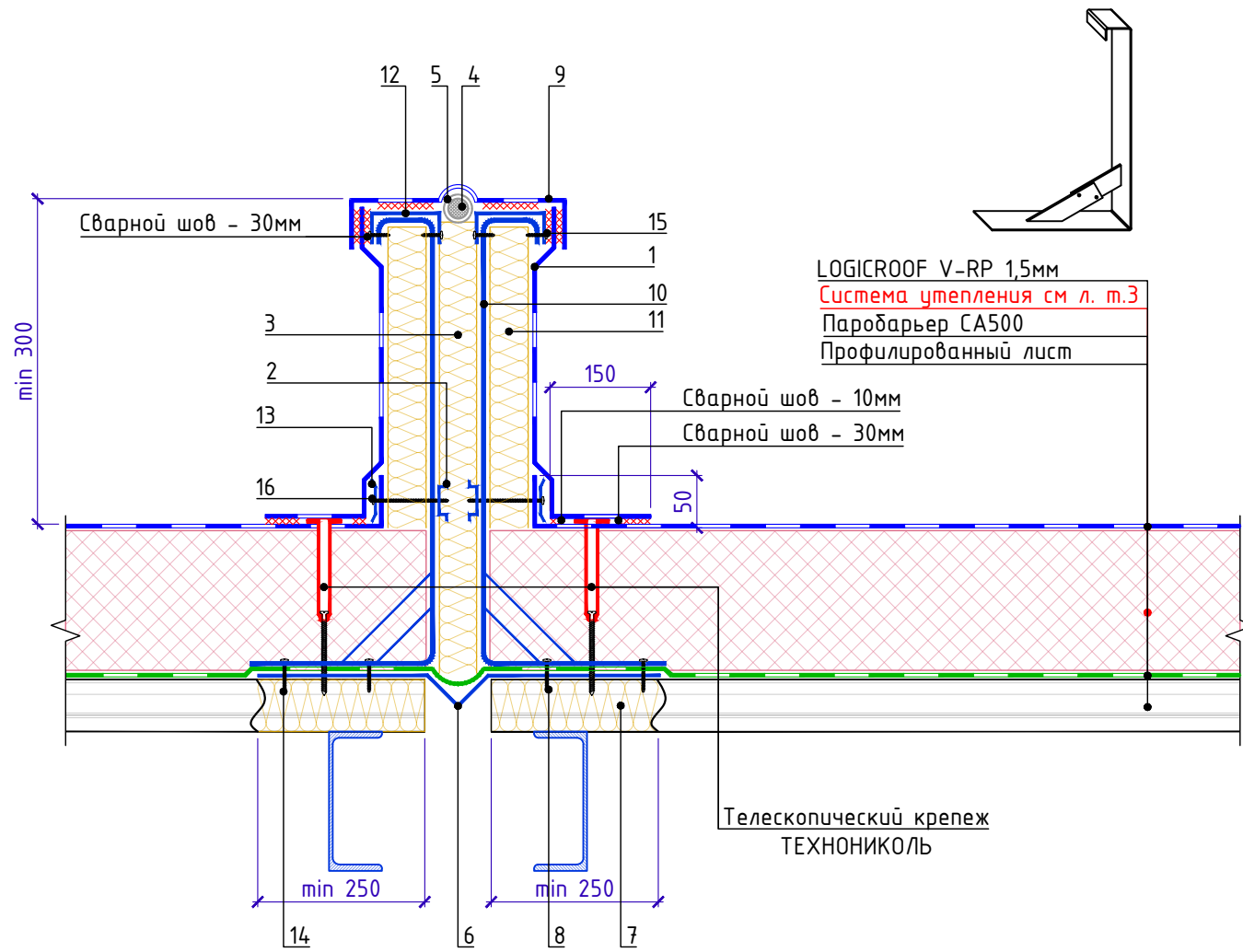
Деформационный шов

Лист  
9.1



Деформационный разделитель

Деталь 10



Поз.	Наименование	Расход	Ед.изм.	Прим.
1	LOGICROOF V-RP, ширина 2.1 м, 1.5 мм	По проекту	м <sup>2</sup>	
2	Поперечный профиль арт.:00017-xx для крепления рейки	2	м.п.	
3	ТЕХНОЛАЙТ ЭКСТРА	По проекту	м <sup>3</sup>	
4	Шнур типа "Вилатерм"	1	м.п.	
5	Геотекстиль термообработанный ПЭТ 150 гр/м2	0.2	м <sup>2</sup>	
6	Металлический компенсатор	1	м.п.	
7	ТЕХНОЛАЙТ ЭКСТРА	По проекту	м <sup>3</sup>	
8	Саморез сверлоконечный (с прессшайбой) Ø4,2х, 25 мм	По проекту	шт	
9	LOGICROOF V-RP, ширина 2.1 м, 1.5 мм	По проекту	м <sup>2</sup>	
10	Кронштейн арт.:70001-xx	3.4	шт	
11	ТЕХНОРУФ Н ПРОФ	По проекту	м <sup>3</sup>	
12	ПВХ металл LOGICROOF	По проекту	м <sup>2</sup>	
13	Рейка прижимная алюминиевая ТехноНИКОЛЬ	2	м.п.	
14	Саморез сверлоконечный ТехноНИКОЛЬ Ø5,5х, 35 мм	По проекту	шт	
15	Саморез сверлоконечный ТехноНИКОЛЬ Ø5,5х, 35 мм	6.8	шт	
16	Саморез сверлоконечный ТЕХНОНИКОЛЬ Ø4,8хL мм	10	шт	

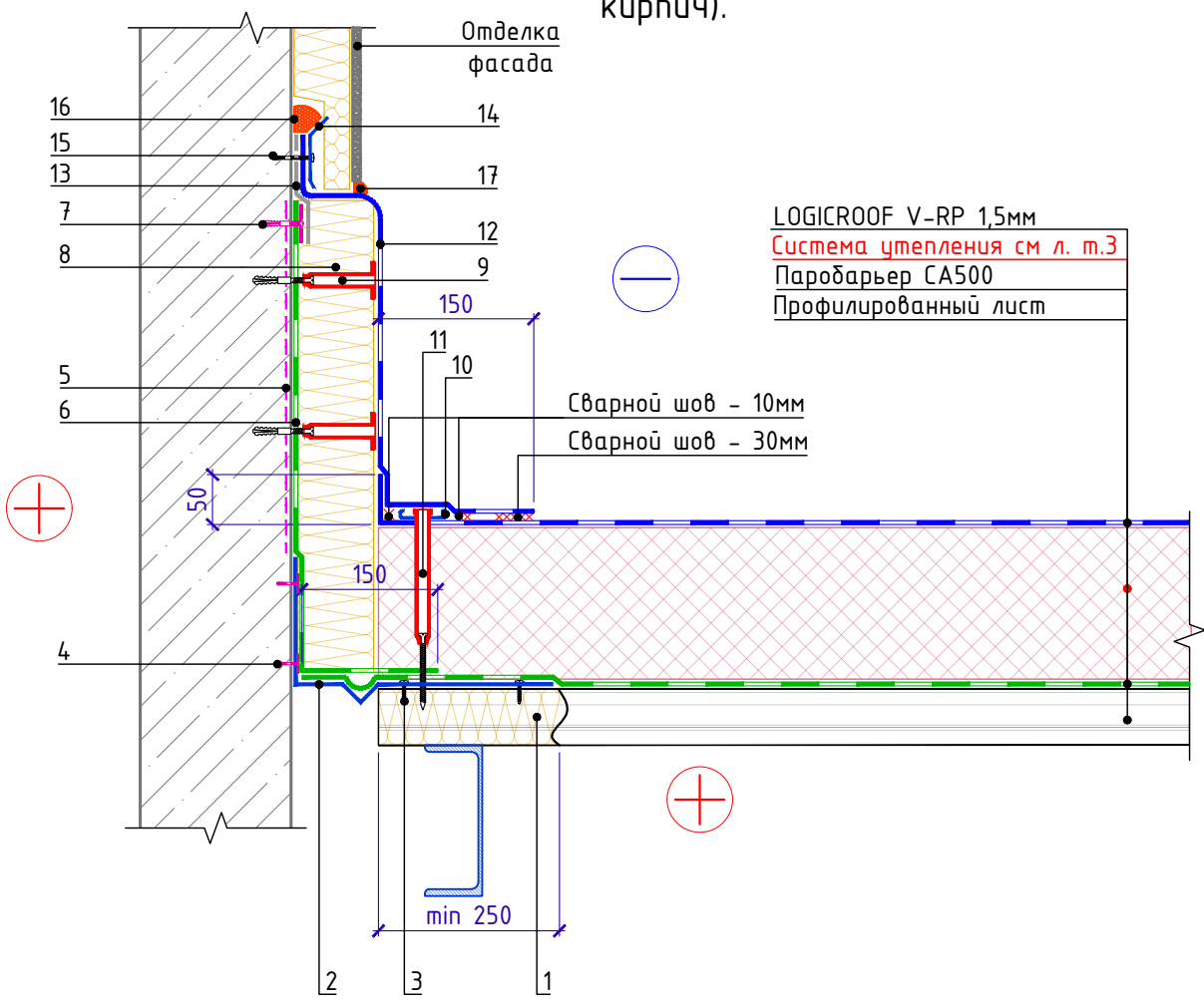
Инв. № подл.	Подп. и дата	Взам. инв. №

\* Техническое решение и производство комплектующих - компания ООО "ЭКС ПП Экологические Технологии", г Москва.

Изм.	Кол.	Лист	№ док.	Подпись	Дата	Деформационный разделитель	Лист
							9.2



Деформационный шов в примыкании к стене с фасадом (бетон, блок, кирпич).



Поз.	Наименование	Расход	Ед.изм.	Прим.
1	ТЕХНОРУФ Н ПРОФ	По проекту	м <sup>3</sup>	
2	Металлический компенсатор	1	м.п.	
3	Саморез сверлоконечный (с прессшайбой) Ø4,2x, 25 мм	10	шт	
4	Саморез остроконечный ТехноНИКОЛЬ Ø4,8xL мм с круглым тарельчатым держателем ТехноНИКОЛЬ Ø50 мм и анкерным элементом ТехноНИКОЛЬ Ø8 мм	10	шт	
5	Праймер битумный ТЕХНОНИКОЛЬ № 01, 10 л.	0.15	кг	
6	Паробарьер СА500	По проекту	м <sup>2</sup>	
7	Саморез остроконечный ТехноНИКОЛЬ Ø4,8xL мм с круглым тарельчатым держателем ТехноНИКОЛЬ Ø50 мм и анкерным элементом ТехноНИКОЛЬ Ø8 мм	5	шт	
8	ТЕХНОЛАЙТ ЭКСТРА	По проекту	м <sup>3</sup>	
9	Саморез остроконечный ТехноНИКОЛЬ Ø4,8xL мм с телескопическим крепежом ТехноНИКОЛЬ и анкерным элементом ТехноНИКОЛЬ Ø8 мм	5	шт	
10	Рейка в шве стальная ТехноНИКОЛЬ	1	м.п.	
11	Саморез сверлоконечный ТехноНИКОЛЬ Ø4,8xL мм с телескопическим крепежом ТехноНИКОЛЬ для рейки в шве	5	шт	
12	LOGICROOF V-RP, ширина 2.1 м, 1.5 мм	По проекту	м <sup>2</sup>	
13	Геотекстиль термообработанный ПЭТ 300 гр/м2	0.2	м <sup>2</sup>	
14	Рейка краевая алюминиевая ТехноНИКОЛЬ	1	м.п.	
15	Саморез остроконечный ТЕХНОНИКОЛЬ 4,8xL с анкерным элементом ТЕХНОНИКОЛЬ 8x45	5	шт	
16	Герметик ТехноНИКОЛЬ ПУ 600 мл	0.25	шт	
17	Герметик ТехноНИКОЛЬ ПУ 600 мл	0.25	шт	

Инв. № подл.	Подп. и дата	Взам. инв. №

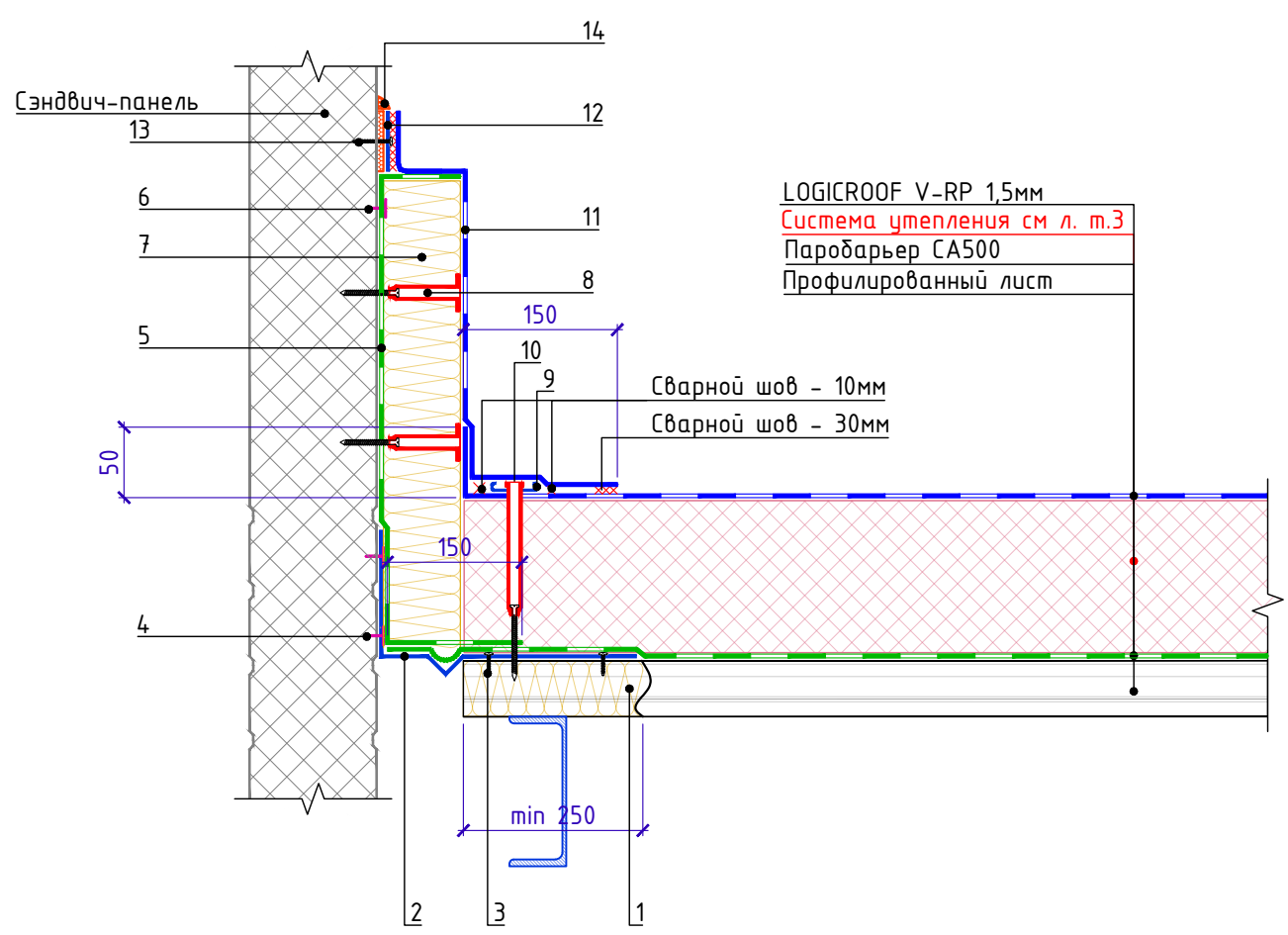
1. Металлический компенсатор крепить саморезами с шайбой Ø 50мм с шагом не более 500мм

Изм.	Кол.	Лист	№ док.	Подпись	Дата	Деформационный шов в примыкании к стене. Вариант 1	Лист
							9.3





Деформационный шов в примыкании к стене (сэндвич-панель).



Поз.	Наименование	Расход	Ед.изм.	Прим.
1	ТЕХНОРУФ Н ПРОФ	По проекту	м <sup>3</sup>	
2	Металлический компенсатор	1	м.п.	
3	Саморез сверлоконечный (с прессшайбой) Ø4,2х, 25 мм	10	шт	
4	Саморез сверлоконечный ТехноНИКОЛЬ Ø5,5хL мм с круглым тарельчатым держателем ТехноНИКОЛЬ Ø50 мм	10	шт	
5	Паробарьер СА500	По проекту	м <sup>2</sup>	
6	Саморез сверлоконечный ТехноНИКОЛЬ Ø5,5хL мм с круглым тарельчатым держателем ТехноНИКОЛЬ Ø50 мм	5	шт	
7	ТЕХНОЛАЙТ ЭКСТРА	По проекту	м <sup>3</sup>	
8	Саморез сверлоконечный ТехноНИКОЛЬ Ø4,8хL мм с телескопическим крепежом ТехноНИКОЛЬ	10	шт	
9	Рейка в шве стальная ТехноНИКОЛЬ	1	м.п.	
10	Саморез сверлоконечный ТехноНИКОЛЬ Ø4,8хL мм с телескопическим крепежом ТехноНИКОЛЬ для рейки в шве	5	шт	
11	LOGICROOF V-RP, ширина 2.1 м, 1.5 мм	По проекту	м <sup>2</sup>	
12	ПВХ металл LOGICROOF	0.05	м <sup>2</sup>	
13	Саморез сверлоконечный ТехноНИКОЛЬ Ø5,5х, 35 мм	5	шт	
14	Герметик ТехноНИКОЛЬ ПУ 600 мл	0.5	шт	

Инв. № подл.	Подп. и дата	Взам. инв. №

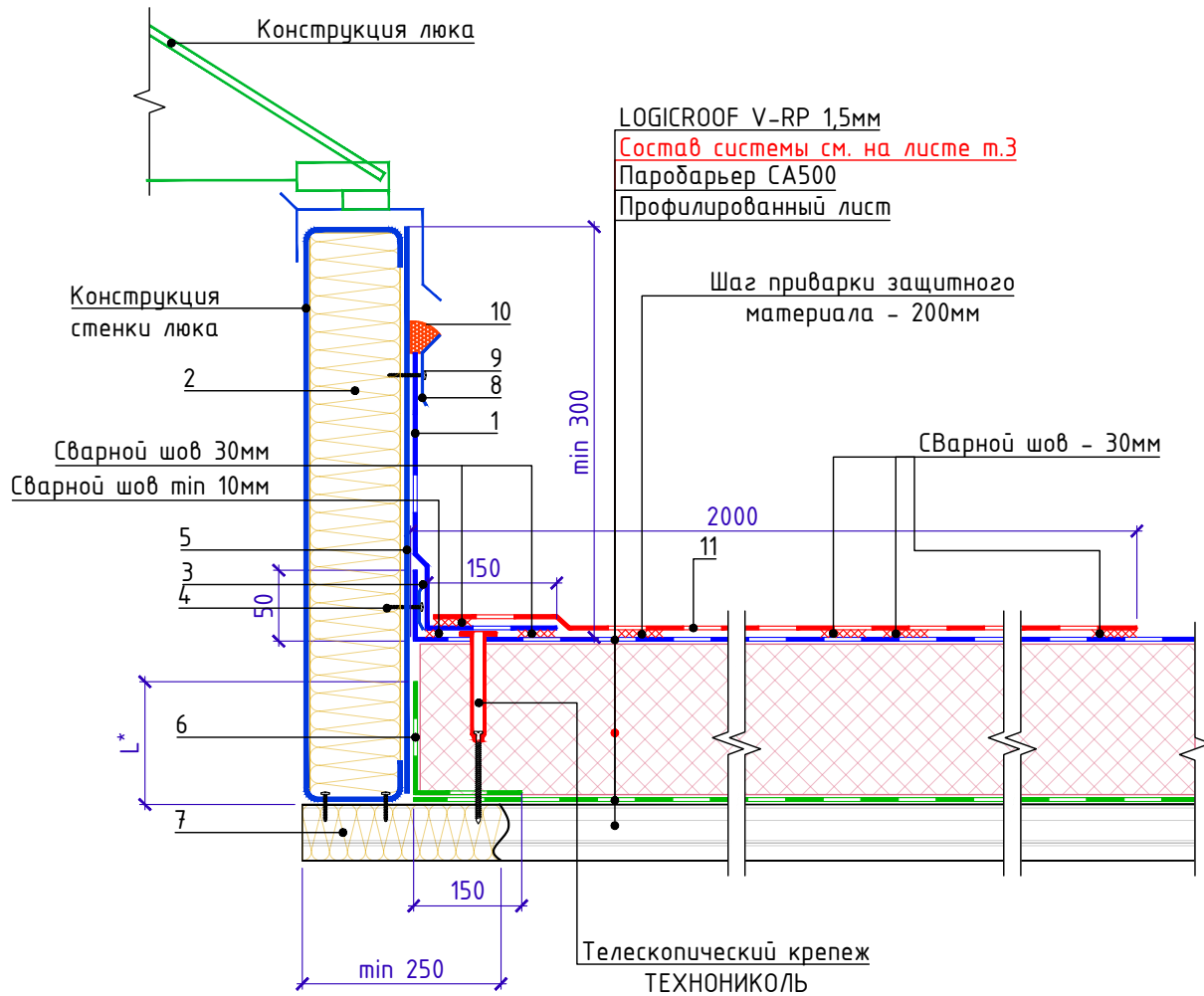
Изм.	Кол.	Лист	№ док.	Подпись	Дата

Деформационный шов в примыкании к стене.  
Вариант 2

Лист  
9.4



Примыкание к люку дымоудаления  
Вариант 1 (после монтажа люка).



Спецификация на узел Ч.10.1-2021.12

Поз.	Наименование	Расход	Ед.изм.	Прим.
1	LOGICROOF V-RP, ширина 2.1 м, 1.5 мм	По проекту	м <sup>2</sup>	
2	ТЕХНОРУФ Н ПРОФ	По проекту	м <sup>3</sup>	
3	Рейка прижимная алюминиевая ТехноНИКОЛЬ	1	м.п.	
4	Саморез сверлоконечный ТехноНИКОЛЬ Ø5,5x, 35 мм	5	шт	
5	Лист оцинкованной стали толщиной 0,7 мм	По проекту	м <sup>2</sup>	
6	Паробарьер СА500	0.35	м <sup>2</sup>	
7	ТЕХНОЛАЙТ ЭКСТРА	По проекту	м <sup>3</sup>	
8	Рейка краевая алюминиевая ТехноНИКОЛЬ	1	м.п.	
9	Саморез сверлоконечный ТехноНИКОЛЬ Ø5,5x, 35 мм	5	шт	
10	Герметик ТехноНИКОЛЬ ПУ 600 мл	0.25	шт	
11	Противопожарный защитный материал LOGICROOF NG	2	м <sup>2</sup>	

1. L\* - высота заведения пароизоляции. Пароизоляция в местах примыкания теплоизоляционного слоя к стенам, стенкам фонарей, шахтам и оборудованию, проходящему через покрытие или чердачное перекрытие, должна быть поднята на высоту не менее толщины теплоизоляционного слоя и приклеена к вертикальной поверхности, а в местах деформационных швов заведена на металлический компенсатор с образованием складки.

Взам. инв. №  
Подп. и дата  
Инв. № подл.

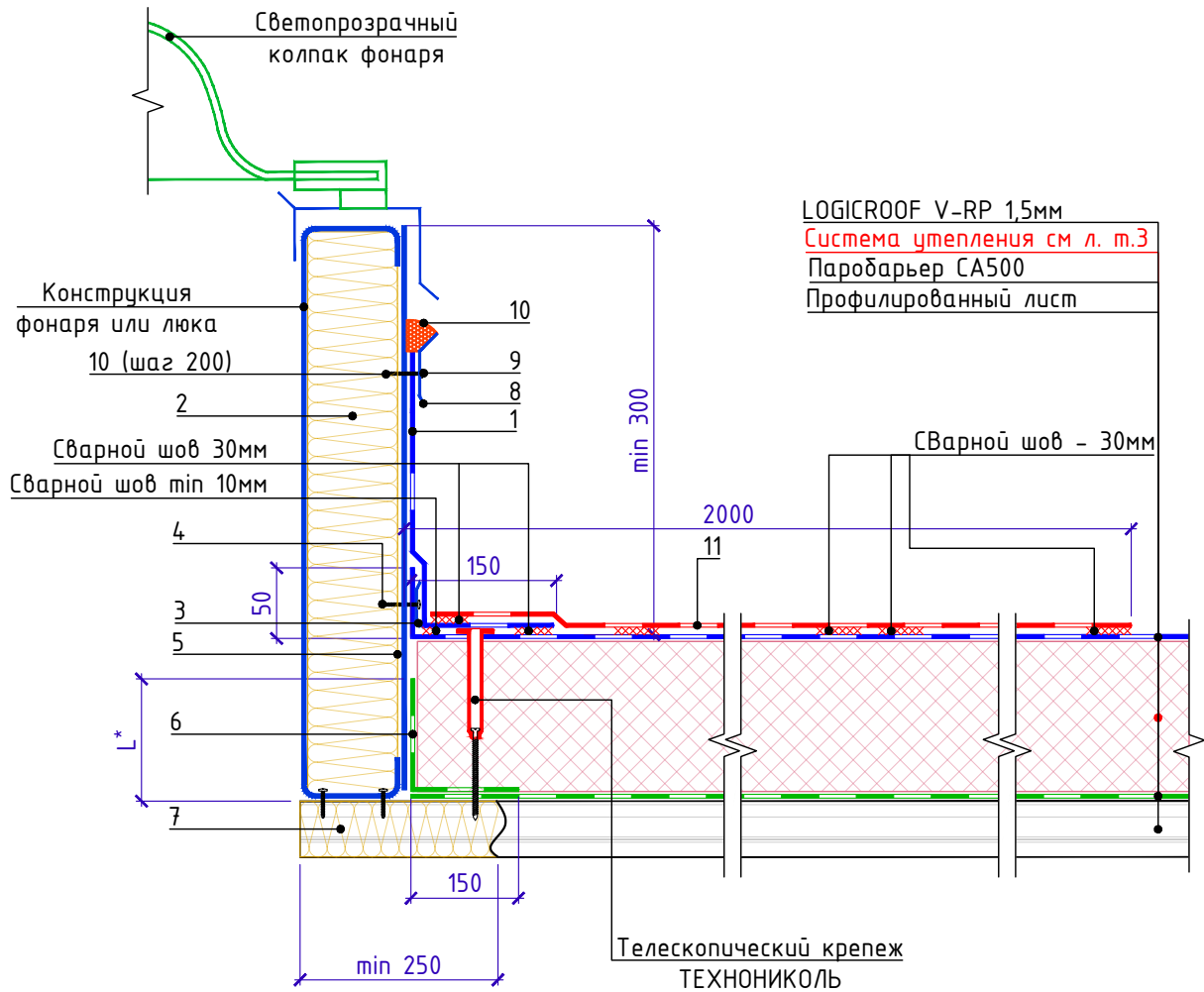
Изм.	Кол.	Лист	№ док.	Подпись	Дата

Примыкание к люку дымоудаления  
Вариант 1 (после монтажа люка).

Лист  
10.1



Примыкание к зенитному фонарю  
Вариант 1. (после монтажа фонаря).



Спецификация на узел У.10.2-2021.12

Поз.	Наименование	Расход	Ед.изм.	Прим.
1	LOGICROOF V-RP, ширина 2.1 м, 1.5 мм	По проекту	м <sup>2</sup>	
2	ТЕХНОРУФ Н ПРОФ	По проекту	м <sup>3</sup>	
3	Рейка прижимная алюминиевая ТехноНИКОЛЬ	1	м.п.	
4	Саморез сверлоконечный ТехноНИКОЛЬ Ø5,5x, 35 мм	5	шт	
5	Лист оцинкованной стали толщиной 0,7 мм	По проекту	м <sup>2</sup>	
6	Паробарьер СА500	0.35	м <sup>2</sup>	
7	ТЕХНОЛАЙТ ЭКСТРА	По проекту	м <sup>3</sup>	
8	Рейка краевая алюминиевая ТехноНИКОЛЬ	1	м.п.	
9	Саморез сверлоконечный ТехноНИКОЛЬ Ø5,5x, 35 мм	5	шт	
10	Герметик ТехноНИКОЛЬ ПУ 600 мл	0.25	шт	
11	Противопожарный защитный материал LOGICROOF NG	2	м <sup>2</sup>	

1. L\* - высота заведения пароизоляции. Пароизоляция в местах примыкания теплоизоляционного слоя к стенам, стенкам фонарей, шахтам и оборудованию, проходящему через покрытие или чердачное перекрытие, должна быть поднята на высоту не менее толщины теплоизоляционного слоя и приклеена к вертикальной поверхности, а в местах деформационных швов заведена на металлический компенсатор с образованием складки.

Взам. инв. №

Подп. и дата

Инв. № подл.

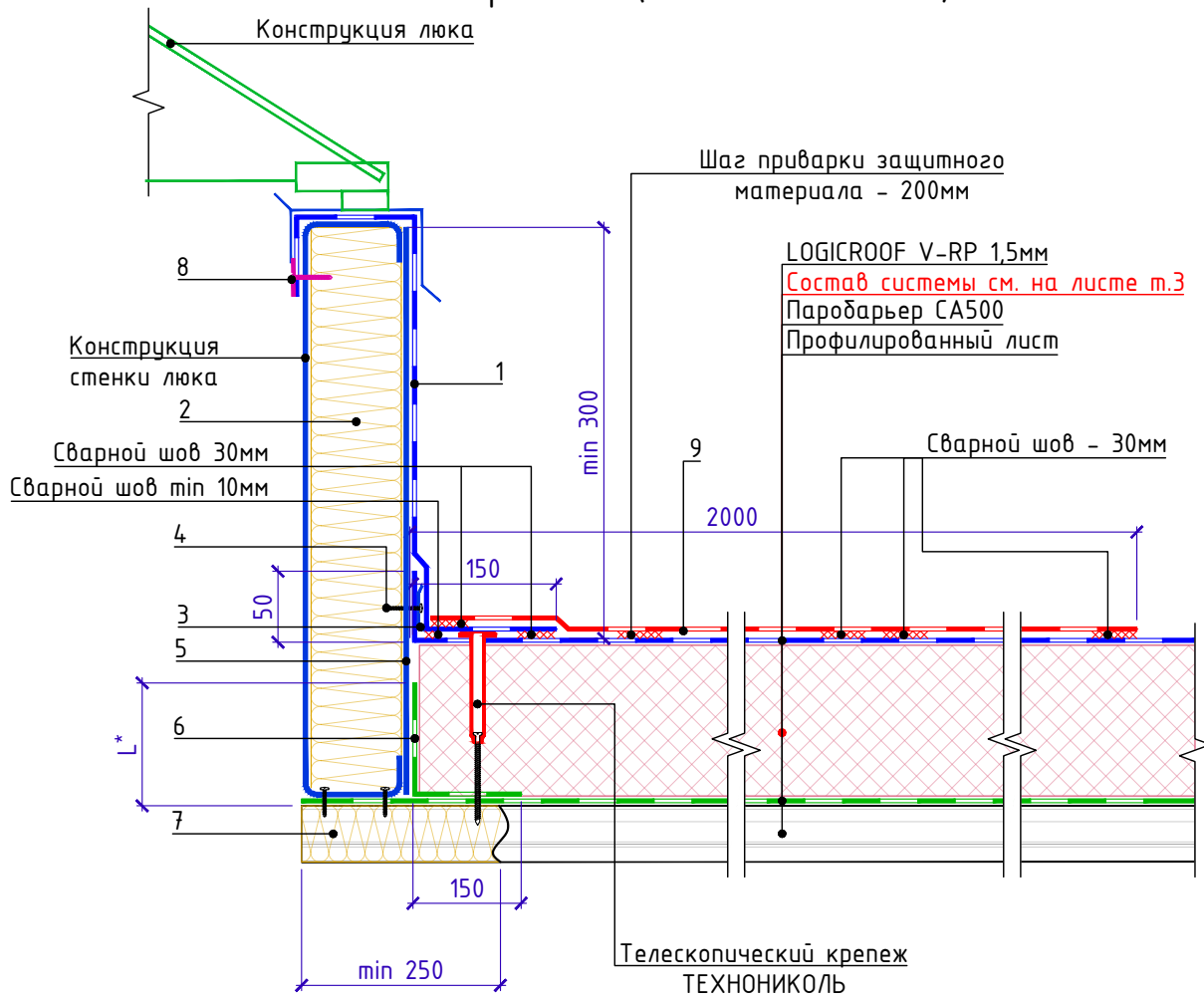
Изм.	Кол.	Лист	№ док.	Подпись	Дата

Примыкание к зенитному фонарю  
Вариант 1. (после монтажа фонаря).

Лист  
10.2



Примыкание к люку дымоудаления  
Вариант 2 (до монтажа люка).



Спецификация на узел У.10.3-2021.12

Поз.	Наименование	Расход	Ед.изм.	Прим.
1	LOGICROOF V-RP, ширина 2.1 м, 1.5 мм	По проекту	м <sup>2</sup>	
2	ТЕХНОРУФ Н ПРОФ	По проекту	м <sup>3</sup>	
3	Рейка прижимная алюминиевая ТехноНИКОЛЬ	1	м.п.	
4	Саморез сверлоконечный ТехноНИКОЛЬ Ø5,5x, 35 мм	5	шт	
5	Лист оцинкованной стали толщиной 0,7 мм	По проекту	м <sup>2</sup>	
6	Паробарьер СА500	0.35	м <sup>2</sup>	
7	ТЕХНОЛАЙТ ЭКСТРА	По проекту	м <sup>3</sup>	
8	Саморез сверлоконечный ТехноНИКОЛЬ Ø5,5xL мм с круглым тарельчатым держателем ТехноНИКОЛЬ Ø50 мм	5	шт	
9	Противопожарный защитный материал LOGICROOF NG	2	м <sup>2</sup>	

1. L\* - высота заведения пароизоляции. Пароизоляция в местах примыкания теплоизоляционного слоя к стенам, стенкам фонарей, шахтам и оборудованию, проходящему через покрытие или чердачное перекрытие, должна быть поднята на высоту не менее толщины теплоизоляционного слоя и приклеена к вертикальной поверхности, а в местах деформационных швов заведена на металлический компенсатор с образованием складки.

Взам. инв. №  
Подп. и дата  
Инв. № подл.

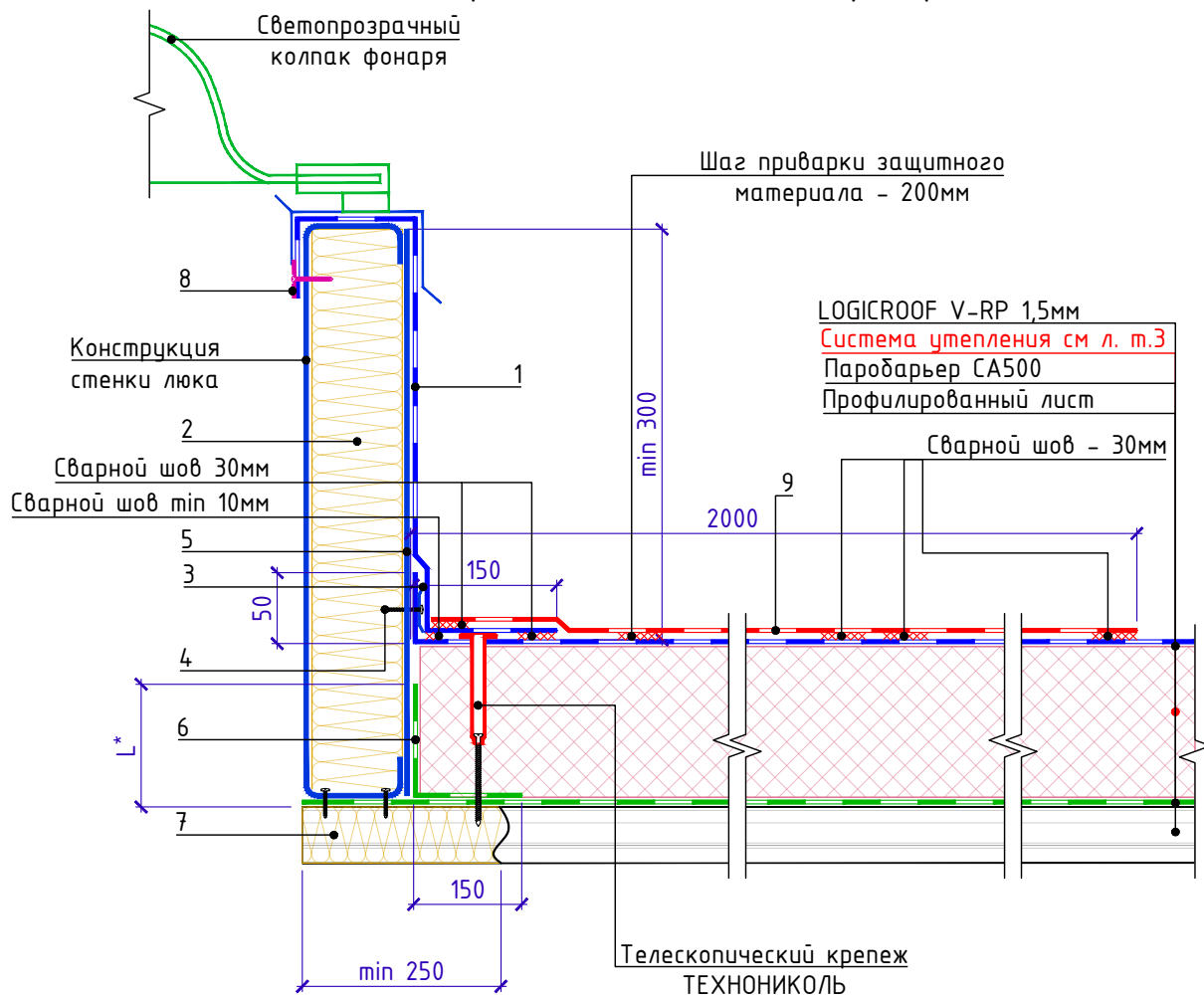
Изм.	Кол.	Лист	№ док.	Подпись	Дата

Примыкание к люку дымоудаления  
Вариант 2 (до монтажа люка).

Лист  
10.3



Примыкание к зенитному фонарю  
Вариант 2 (до монтажа фонаря).



Спецификация на узел У.10.4-2021.12

Поз.	Наименование	Расход	Ед.изм.	Прим.
1	LOGICROOF V-RP, ширина 2.1 м, 1.5 мм	По проекту	м <sup>2</sup>	
2	ТЕХНОРУФ Н ПРОФ	По проекту	м <sup>3</sup>	
3	Рейка прижимная алюминиевая ТехноНИКОЛЬ	1	м.п.	
4	Саморез сверлоконечный ТехноНИКОЛЬ Ø5,5x, 35 мм	5	шт	
5	Лист оцинкованной стали толщиной 0,7 мм	По проекту	м <sup>2</sup>	
6	Паробарьер СА500	0.35	м <sup>2</sup>	
7	ТЕХНОЛАЙТ ЭКСТРА	По проекту	м <sup>3</sup>	
8	Саморез сверлоконечный ТехноНИКОЛЬ Ø5,5xL мм с круглым тарельчатым держателем ТехноНИКОЛЬ Ø50 мм	5	шт	
9	Противопожарный защитный материал LOGICROOF NG	2	м <sup>2</sup>	

1. L\* - высота заведения пароизоляции. Пароизоляция в местах примыкания теплоизоляционного слоя к стенам, стенкам фонарей, шахтам и оборудованию, проходящему через покрытие или чердачное перекрытие, должна быть поднята на высоту не менее толщины теплоизоляционного слоя и приклеена к вертикальной поверхности, а в местах деформационных швов заведена на металлический компенсатор с образованием складки.

Взам. инв. №

Подп. и дата

Инв. № подл.

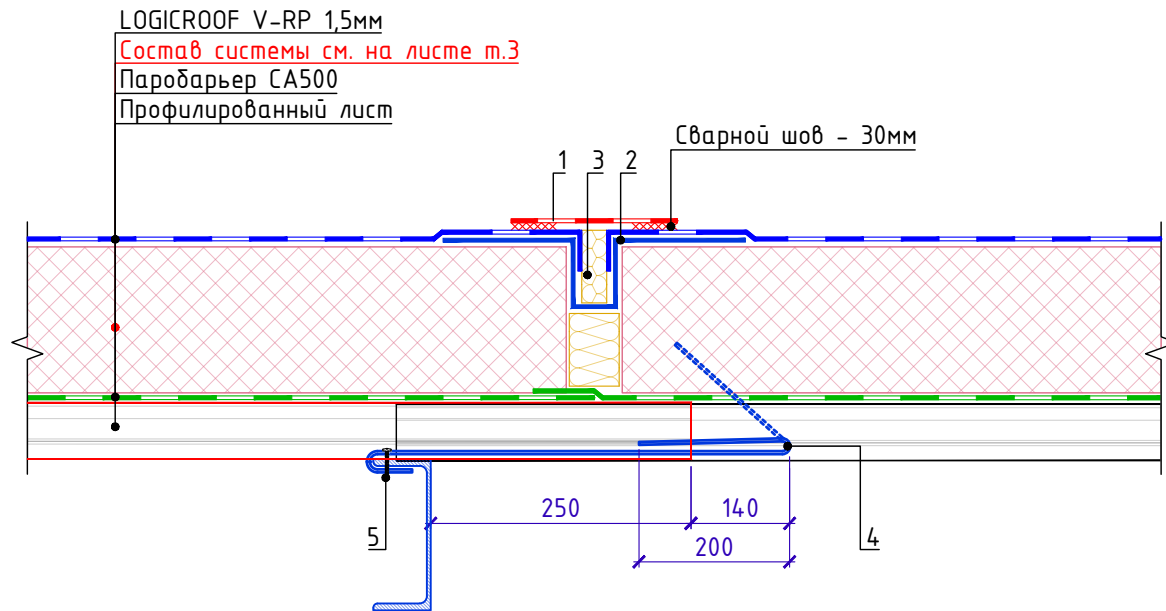
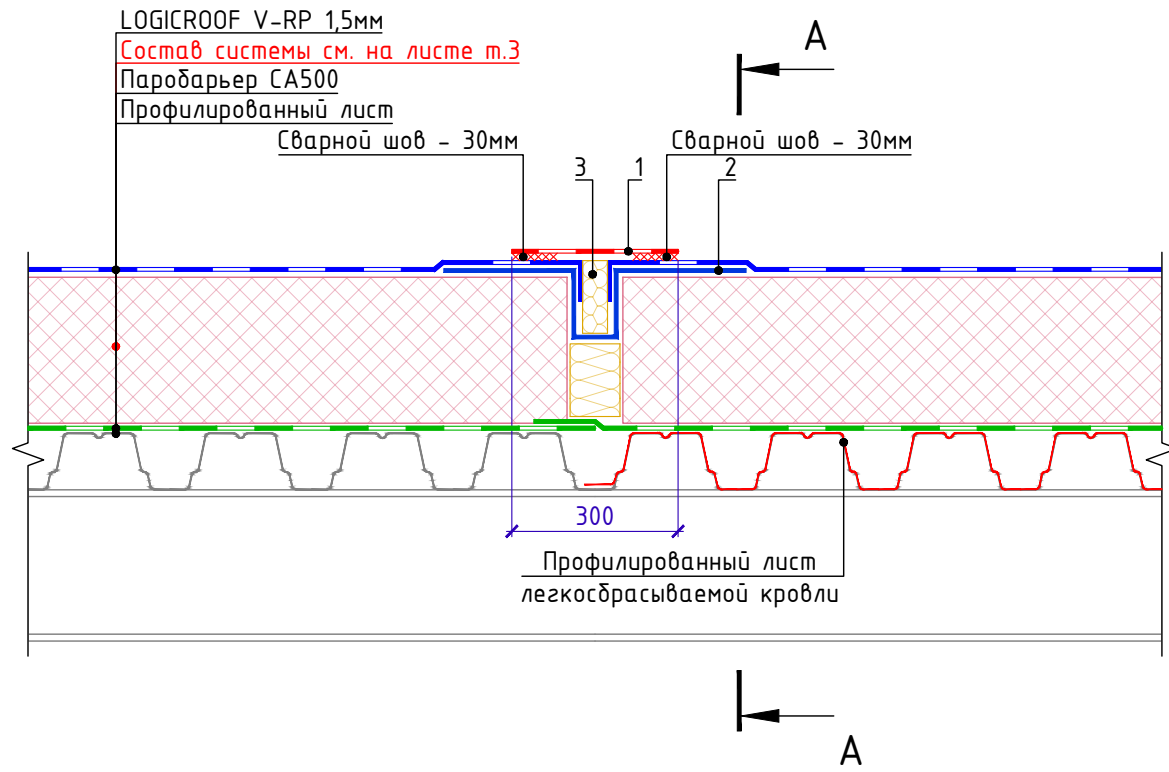
Изм.	Кол.	Лист	№ док.	Подпись	Дата

Примыкание к зенитному фонарю  
Вариант 2 (до монтажа фонаря).

Лист  
10.4

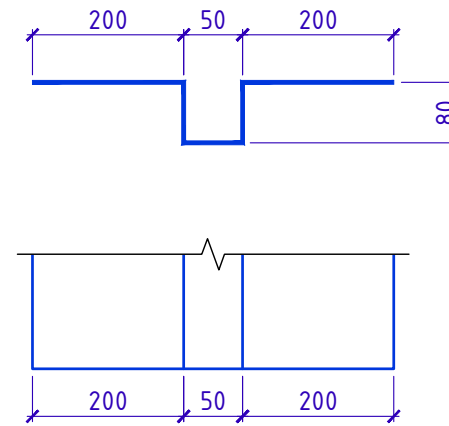


Примыкание к участку с легкосбрасываемой кровлей

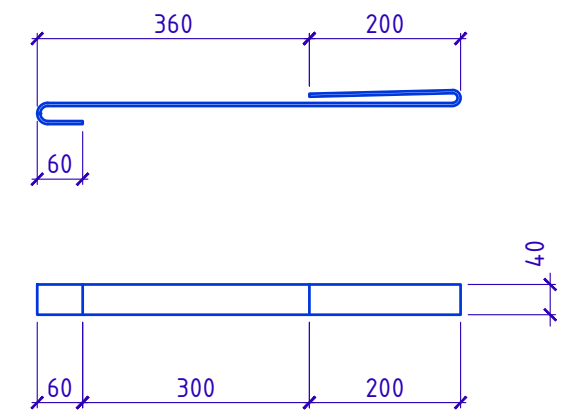


Поз.	Наименование	Расход	Ед.изм.	Прим.
1	LOGICROOF V-RP, ширина 2.1 м, 1.5 мм	0.3	м <sup>2</sup>	
2	Металлический компенсатор	1	м.п.	
3	ТЕХНОЛАЙТ ЭКСТРА	По проекту	м <sup>3</sup>	
4	Кляммер	По проекту	шт	
5	Саморез сверлоконечный ТехноНИКОЛЬ Ø5,5xL	По проекту	шт	

Деталь 2



Деталь 4

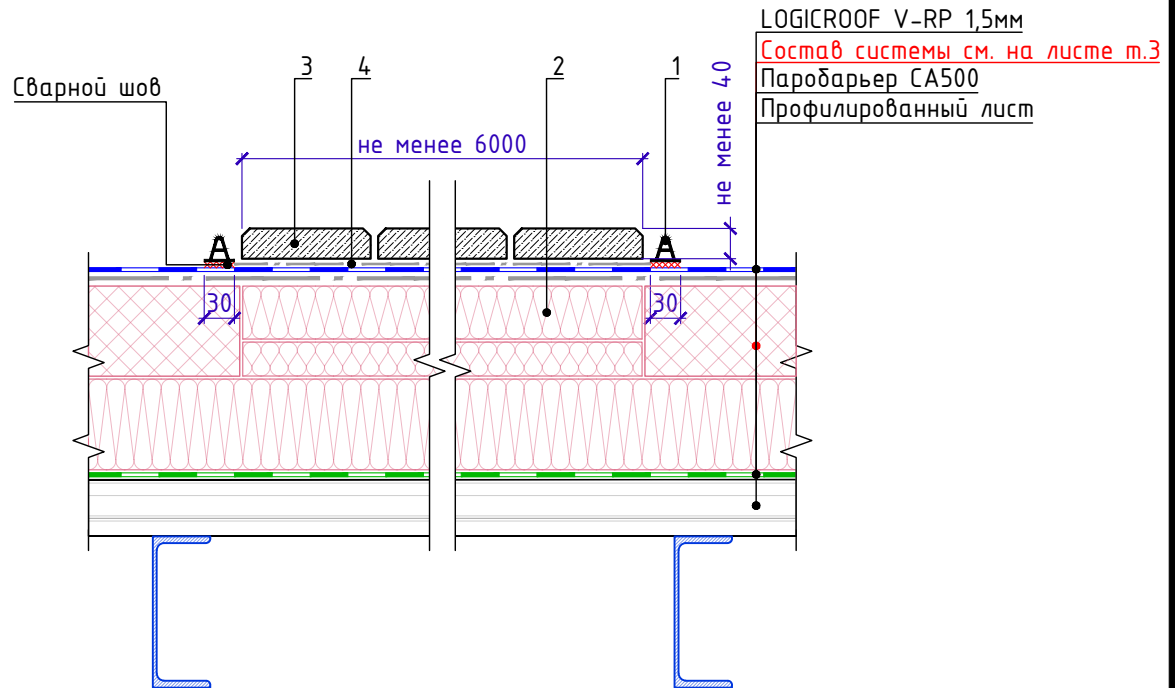


1. Применимость данного конструктивного решения должна быть проверена расчетом в зависимости от конкретных условий эксплуатации
2. Профилированный лист легкосбрасываемой кровли укладывать поверх соседнего листа и крепить на кляммерах
3. Количество кляммеров устанавливается расчетом

Инв. № подл.	Подп. и дата	Взам. инв. №

Изм.	Кол.	Лист	№ док.	Подпись	Дата	Примыкание к участку с легкосбрасываемой кровлей	Лист
							11.1

Устройство противопожарной расчески \*\*



Спецификация на узел У12.1-2021.12

Поз.	Наименование	Расход	Ед.изм.	Прим.
1	А-профиль	2	шт	
2	ТЕХНОРУФ В ЭКСТРА	По проекту	м <sup>3</sup>	
3	Защитное покрытие из плитных материалов группы горючести НГ, с маркой по морозостойкости не ниже 100 и толщиной не менее 40мм.	По проекту	м <sup>2</sup>	
4	Геотекстиль термообработанный ПЭТ 300 гр/м2	По проекту	м <sup>2</sup>	

- \* А-профиль приварить к полимерной мембране при помощи горячего воздуха. Через каждый погонный метр необходимо оставлять зазор шириной 2 см.
- \*\* Замену теплоизоляционного слоя, являющегося основанием кровли, на ширину противопожарного поса материалами с группой горючести НГ следует производить в случаях если слой основания кровли не обладает такой группой горючести.

Взам. инв. №	
Подп. и дата	
Инв. № подл.	

Изм.	Кол.	Лист	№ док.	Подпись	Дата

Устройство противопожарной расчески

Лист  
12.1

Схема крепления ограждения кровли к бетонному или каменному парапету

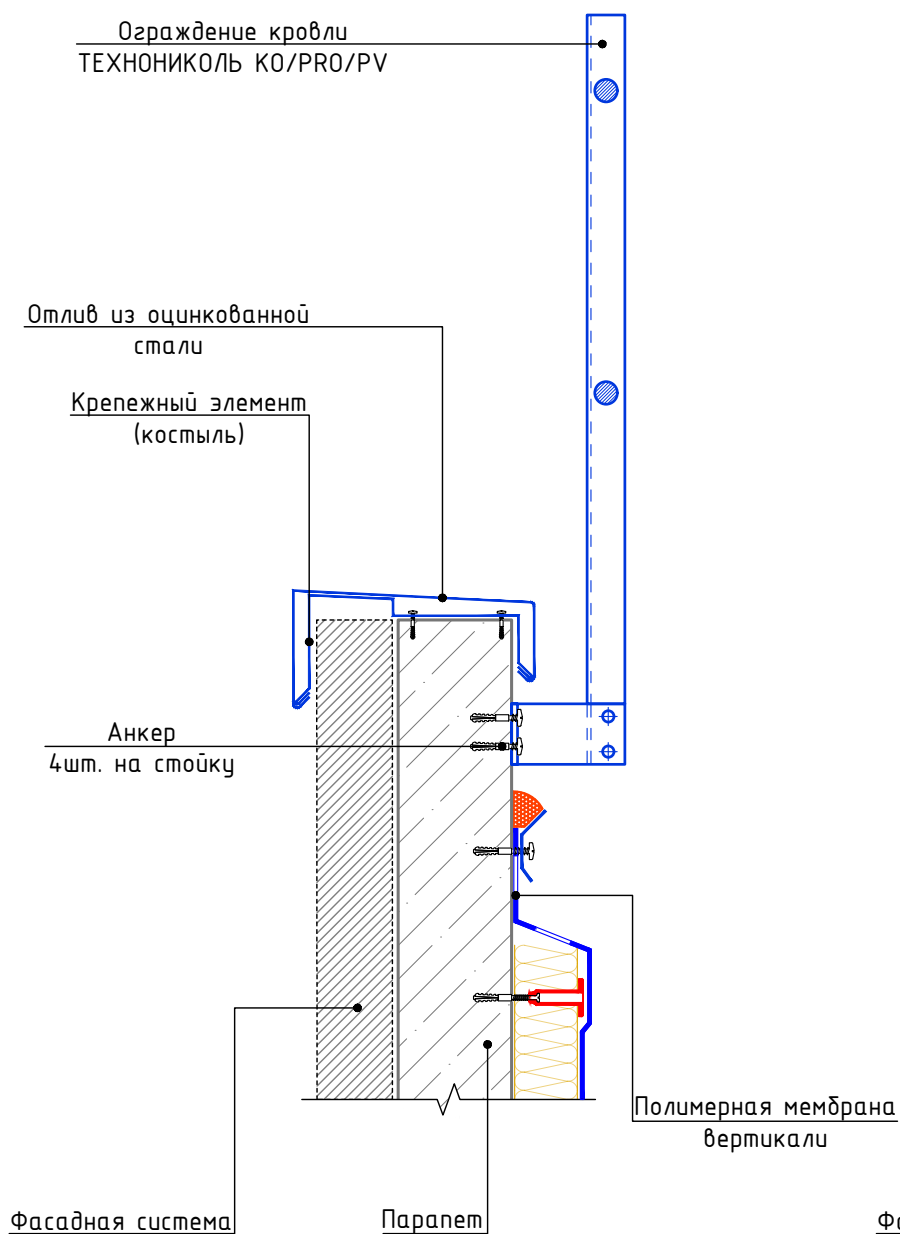


Схема крепления ограждения кровли к бетонному или каменному утепленному парапету

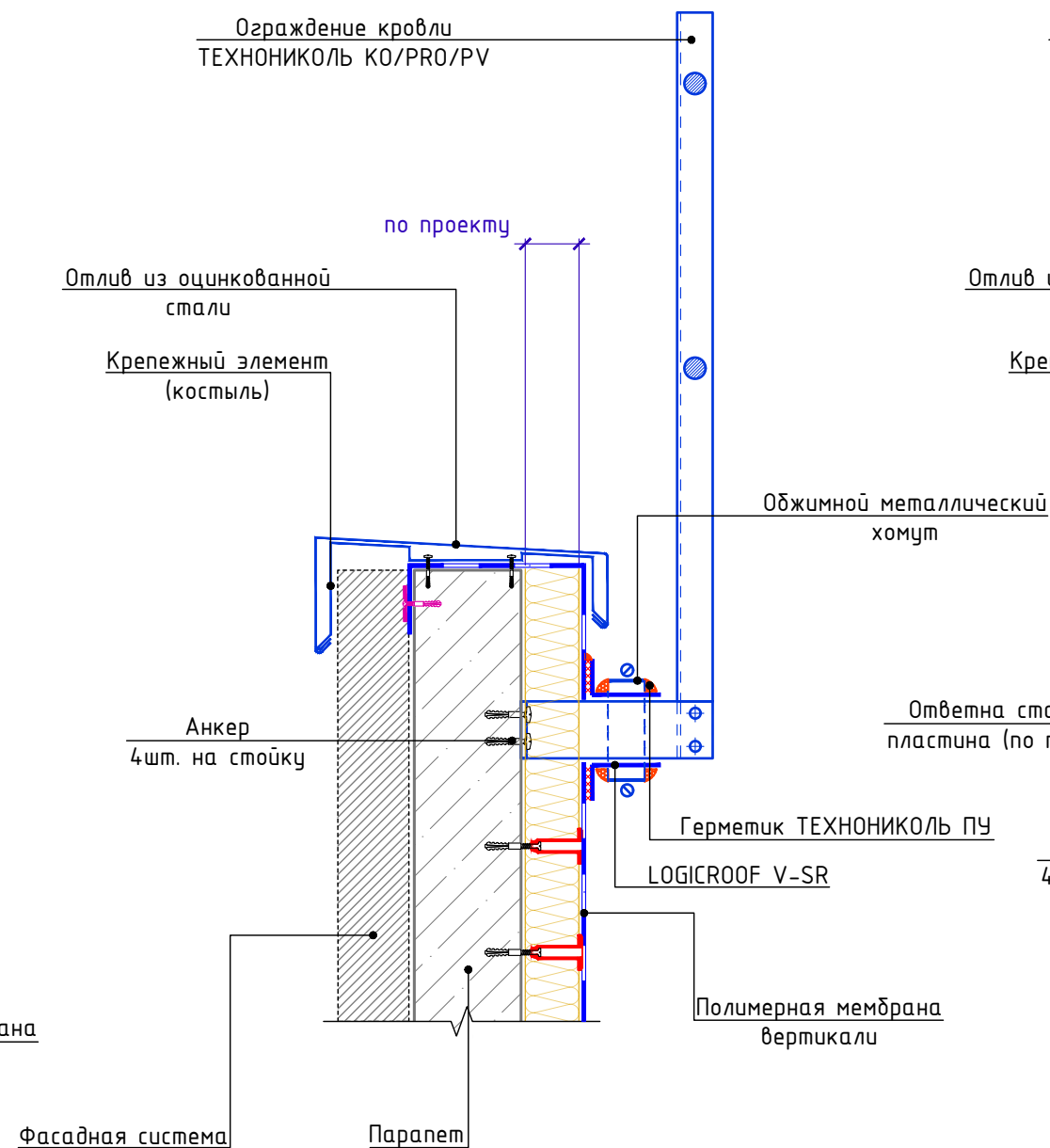
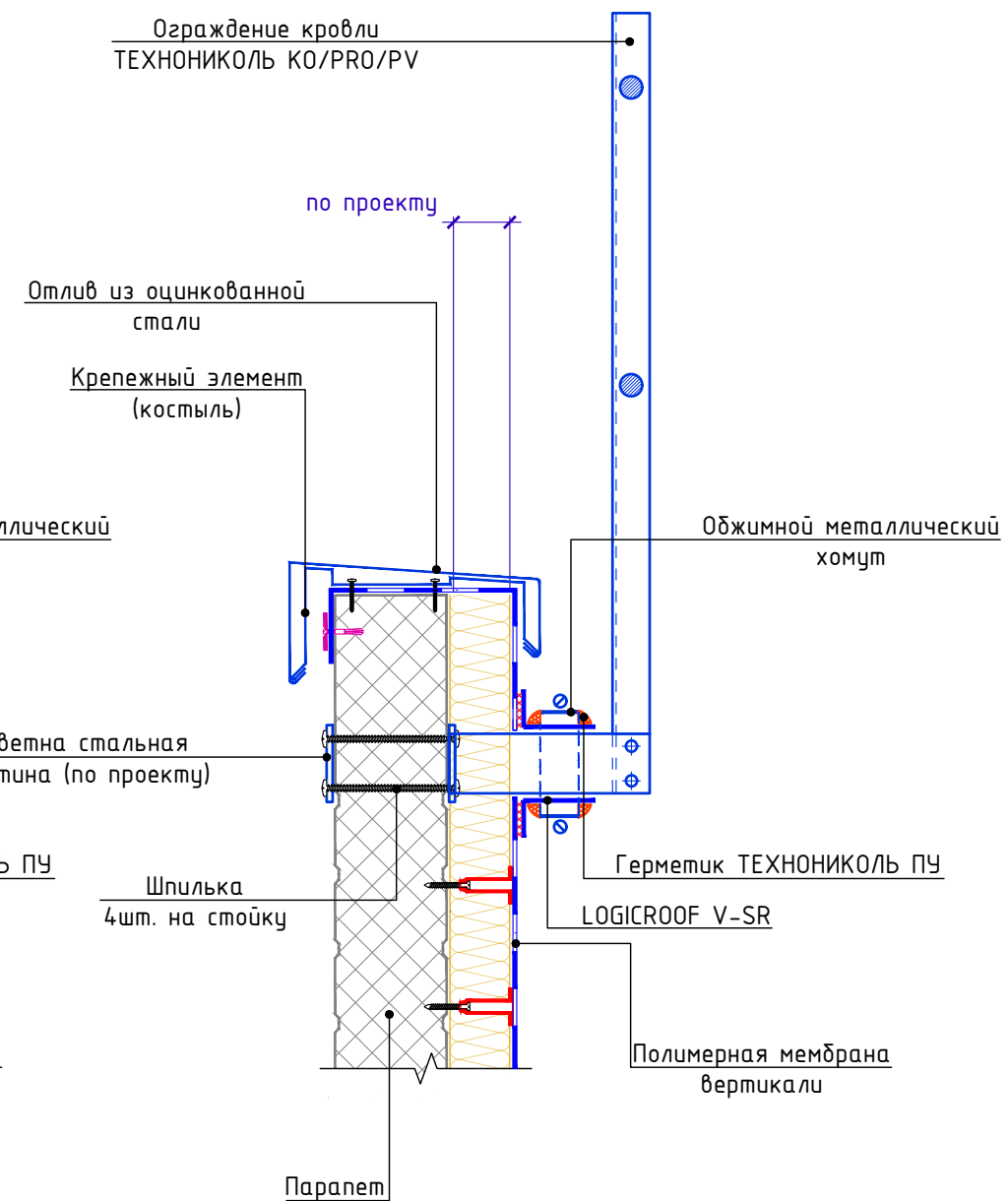


Схема крепления ограждения кровли к утепленному парапету из сэндвич-панели



1. Кровельное ограждение ТЕХНИКОЛЬ КО/ПРО/PV представляет собой готовый установочный комплект с длиной секции 3,0м.п. (поставляется в упаковке в разобранном виде).
2. Изделие выпускается в двух вариантах высот 600мм с двумя горизонтальными ригелями (КО/ПРО/PV-600-2) и 800мм (КО/ПРО/PV-800-3) с тремя горизонтальными ригелями.
3. Механические крепежи для крепления кронштейнов кровельных ограждений в комплектах не предусмотрены и подбираются исходя из функционального слоя крепления на кровле, а также технического состояния этого слоя и соответствующих рекомендаций технических служб Компании ТехноНИКОЛЬ
4. При монтаже ограждения на утепленный парапет с заведением гидроизоляции необходимо в месте проходки кронштейна ограждения через полимерную мембрану закрепить жесткий утеплитель на кронштейн для образования объемного прямоугольного сечения и качественного примыкания гидроизоляции. (см. технологическую карту).

Изм.	Кол.	Лист	№ док.	Подпись	Дата

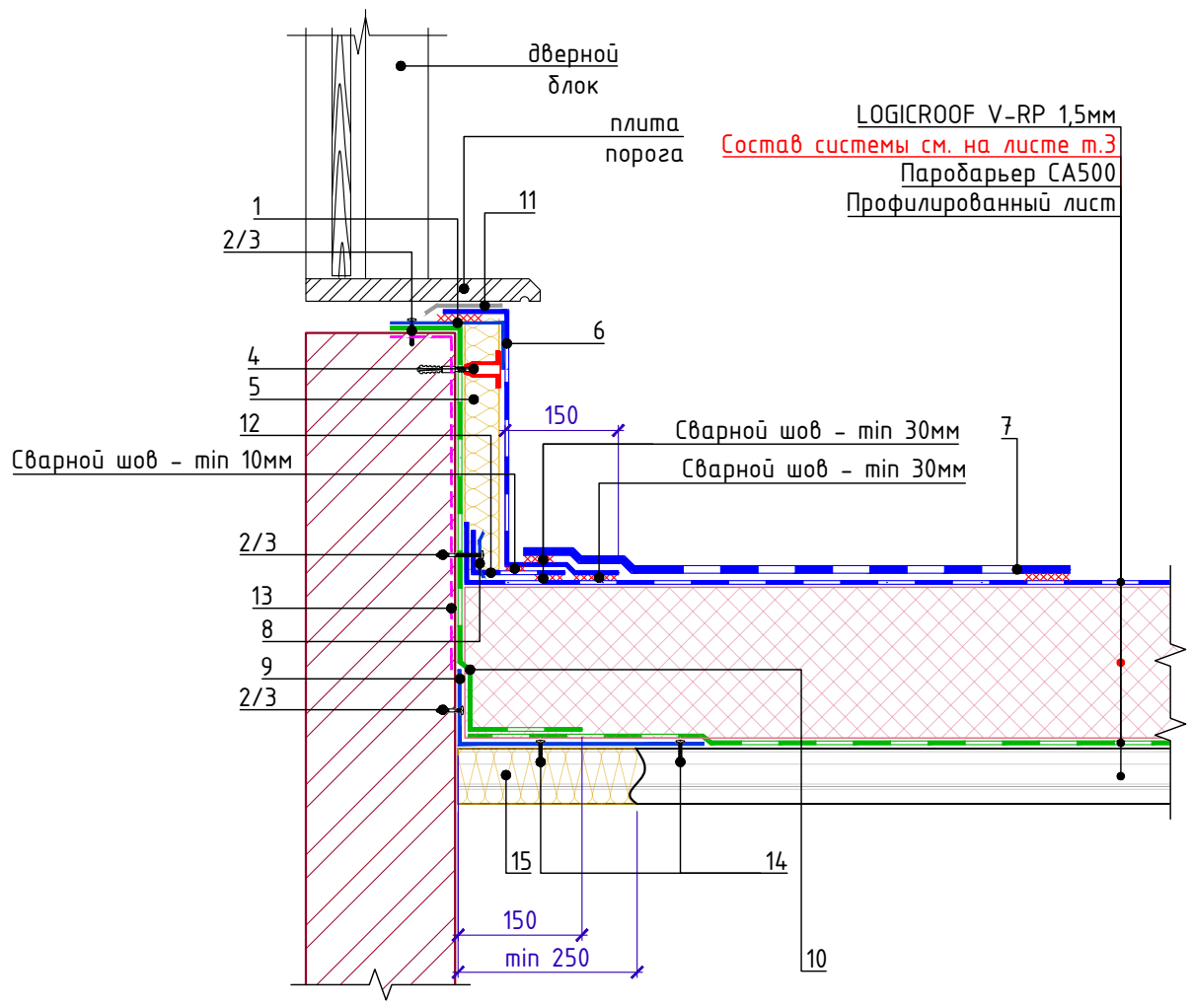
Схема установки ограждения кровли

Лист  
13.1





Примыкание к выходу на крышу



Поз.	Наименование	Расход	Ед.изм.	Прим.
1	Стальной уголок покрытый ПВХ	1,00	м <sup>2</sup>	
2	Саморез остроконечный 4,8x50 мм	15	м <sup>3</sup>	
3	Анкерный элемент ТЕХНОНИКОЛЬ 8x45 мм	15	м.п.	
4	Саморез остроконечный ТехноНИКОЛЬ Ø4,8xL мм с телескопическим крепежом ТехноНИКОЛЬ и анкерным элементом ТехноНИКОЛЬ Ø8 мм	по проекту	шт	
5	ТЕХНОФАС ЭКСТРА	по проекту	м <sup>2</sup>	
6	LOGICROOF V-RP 1,5 мм	по проекту	м <sup>2</sup>	
7	Готовые элементы LOGICROOF Walkway Puzzle	по проекту	м.п.	
8	Прижимная рейка ТЕХНОНИКОЛЬ	1,00	шт	
9	Уголок из оцинкованной стали толщиной не менее 0,7мм	1,00	м <sup>3</sup>	
10	Паробарьер СА500	по проекту	шт	
11	Геотекстиль термообработанный ПЭТ 300 гр/м2	по проекту	м <sup>2</sup>	
12	LOGICROOF V-RP 1,5 мм (ширина 120 мм)	0,12	шт	
13	Праймер ТЕХНОНИКОЛЬ №01	по проекту	м.п.	
14	Саморез сверлоконечный 4,2x25 с прессшайбой	10,0	кг	
15	ТЕХНОЛАЙТ ЭКСТРА	по проекту	м <sup>2</sup>	

Инв. № подл. \_\_\_\_\_  
Подп. и дата \_\_\_\_\_  
Взам. инв. № \_\_\_\_\_

Изм.	Кол.	Лист	№ док.	Подпись	Дата

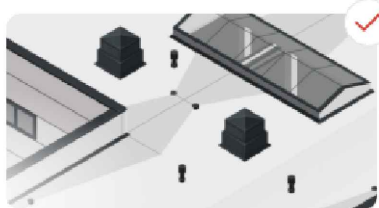
Примыкание к выходу на крышу

Лист  
14.1

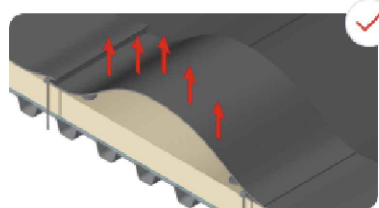




## Строительные калькуляторы ТехноНИКОЛЬ



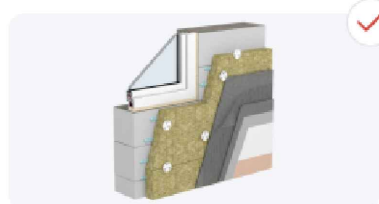
[Калькулятор материалов  
плоской кровли](#)



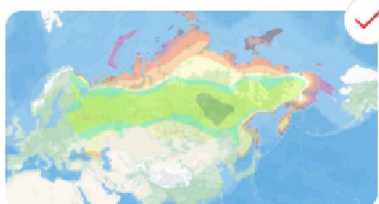
[Калькулятор ветровой  
нагрузки на кровлю](#)



[Калькулятор клиновидной  
теплоизоляции](#)



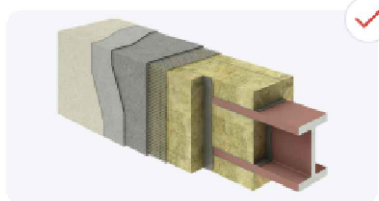
[Теплотехнический  
калькулятор с учётом  
неоднородностей](#)



[Онлайн-карты районирования](#)



[Звукоизоляционный  
калькулятор](#)



[Калькулятор приведенной  
толщины металла](#)



[Калькулятор расхода  
тепловой энергии](#)



[Сметный расчёт материалов](#)



[Подбор строительной системы](#)

Взам. инв. №

Подп. и дата

Инв. № подл.

Изм.	Кол.	Лист	№ док.	Подпись	Дата