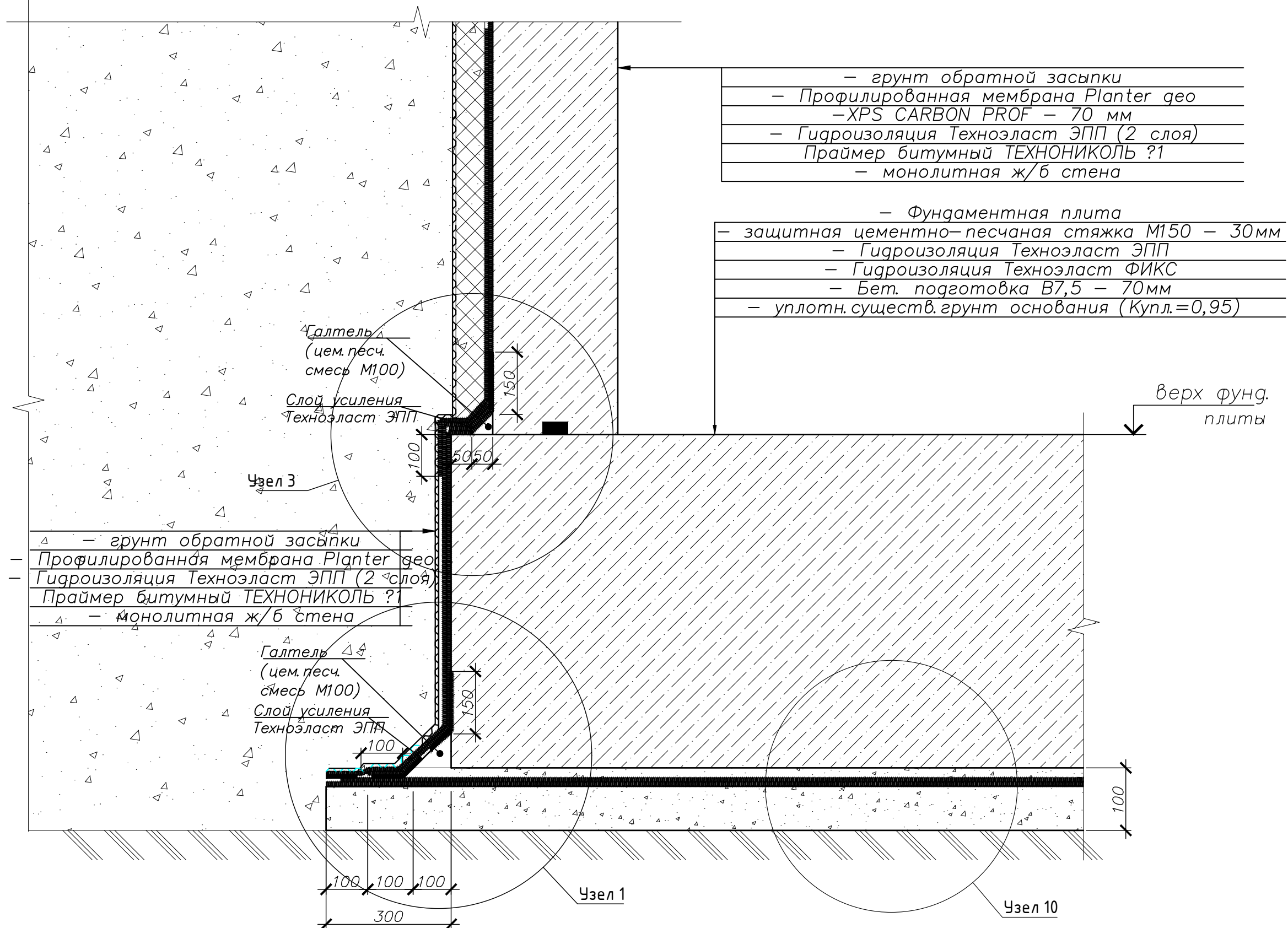
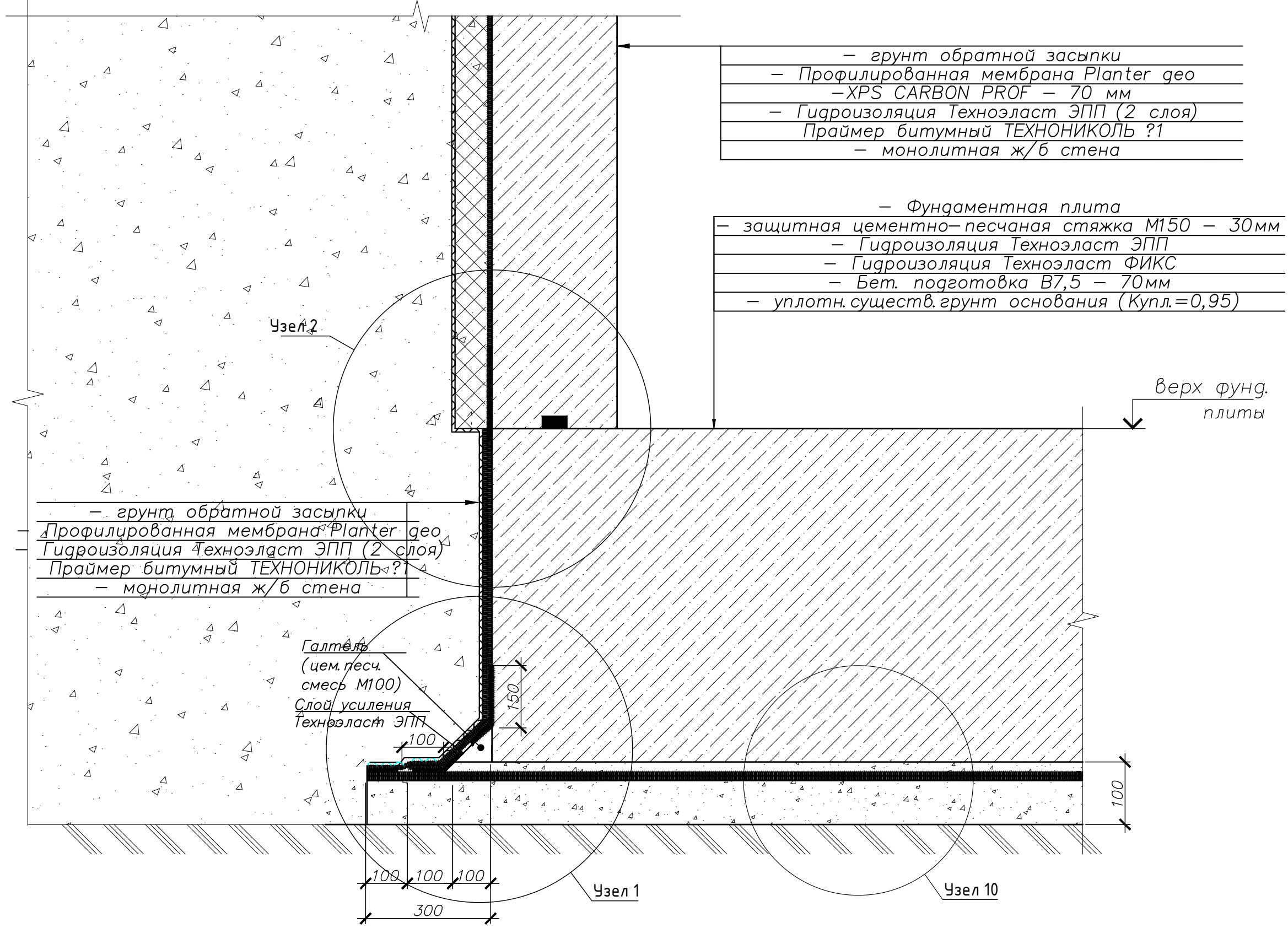


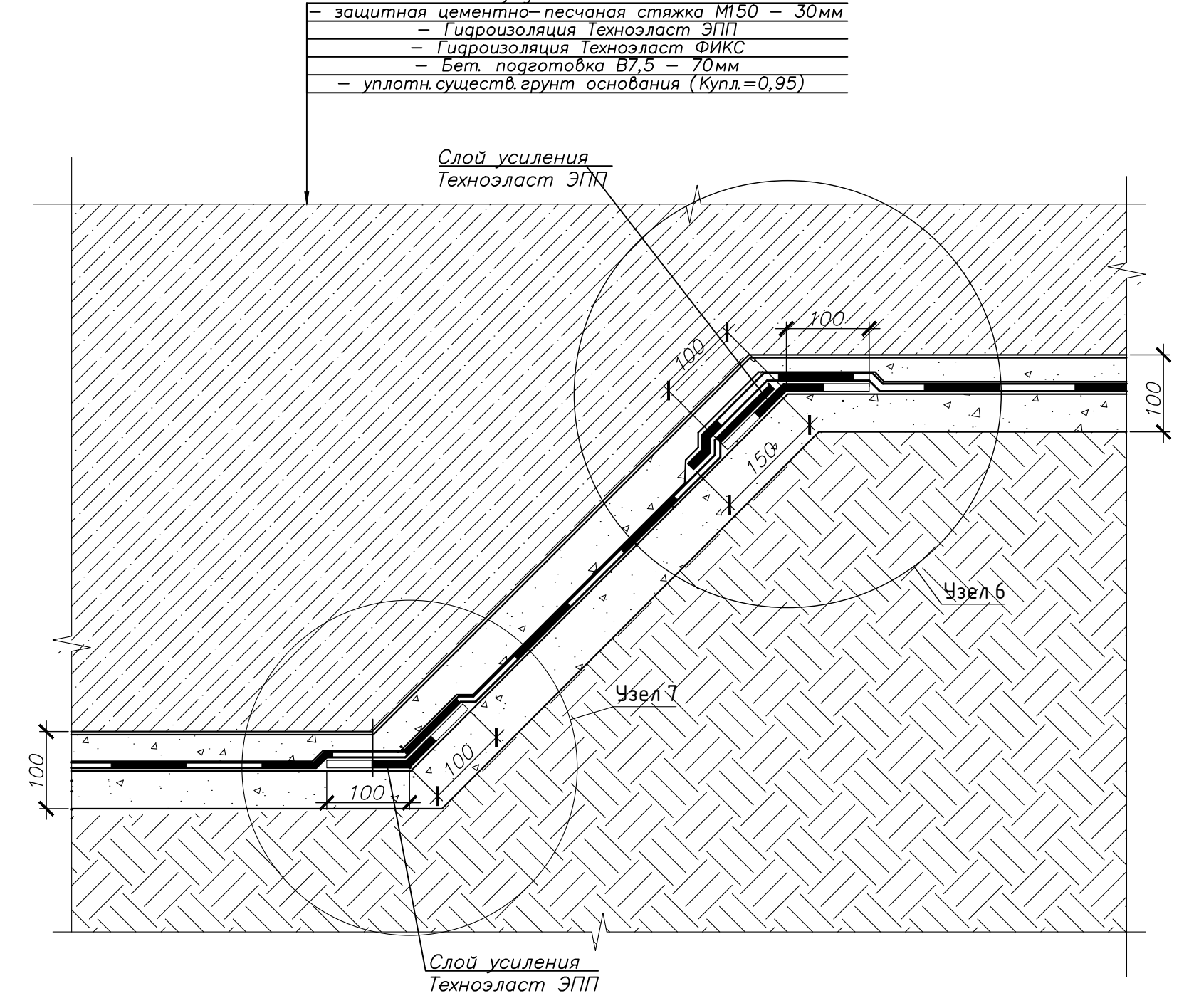
Сечение 1а-1а



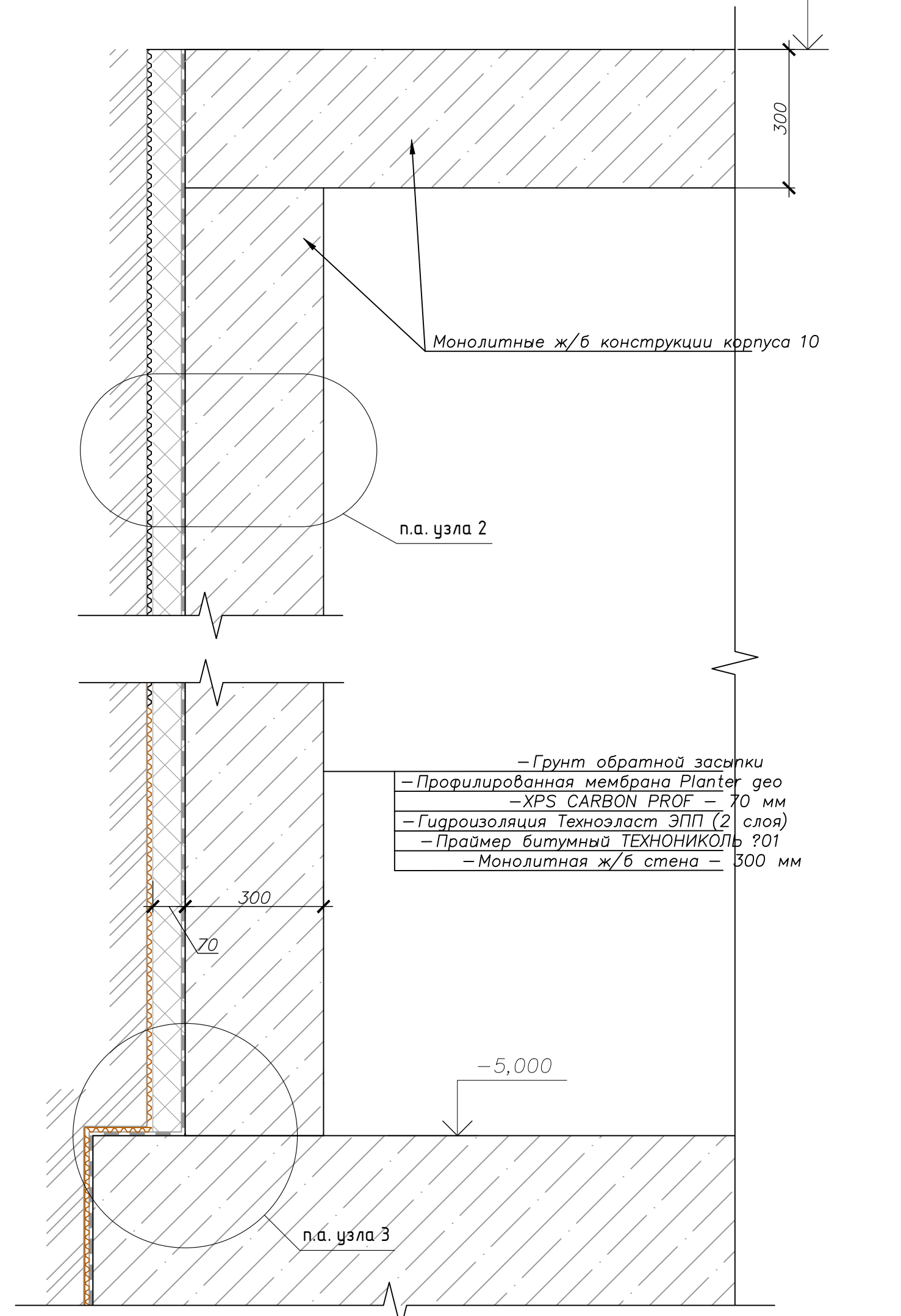
Сечение 1б-1б



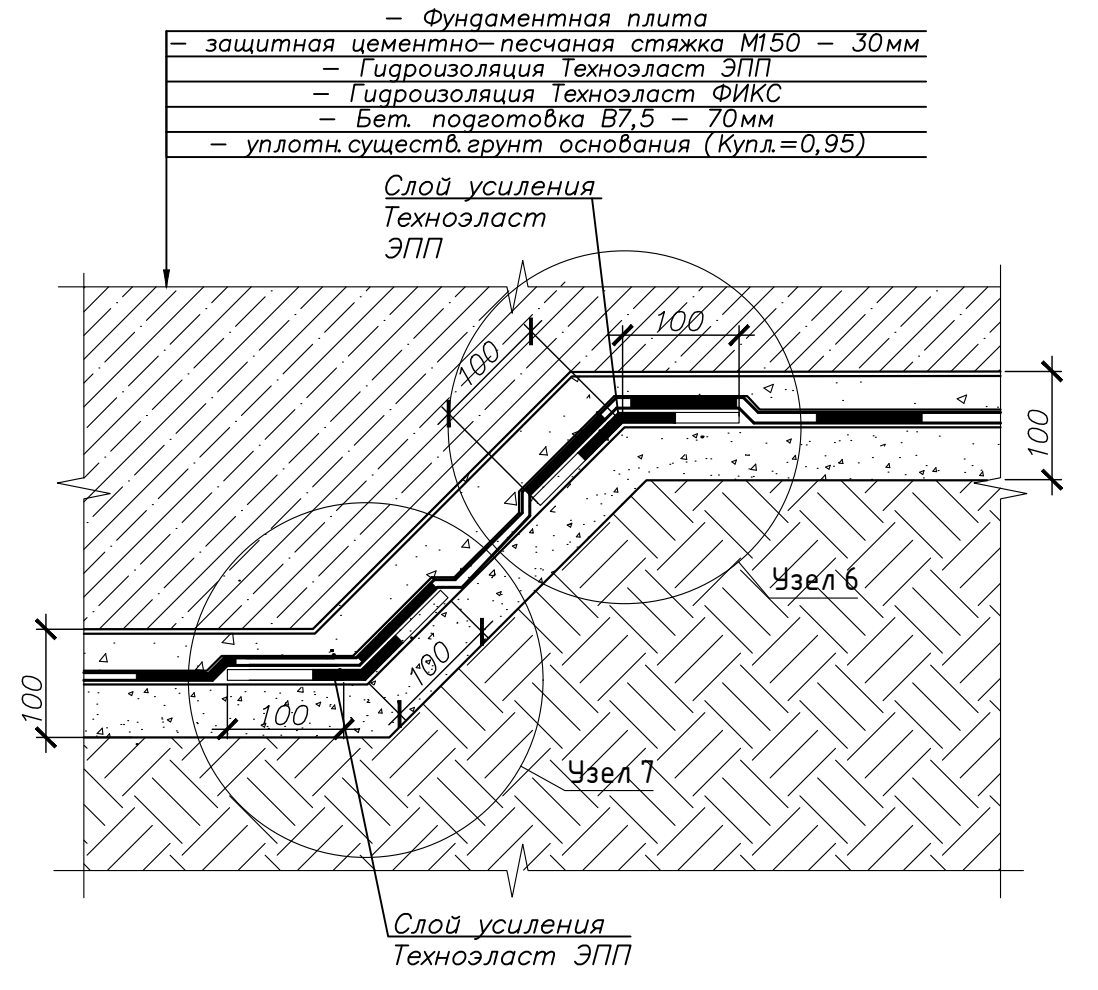
Сечение 3а-3а



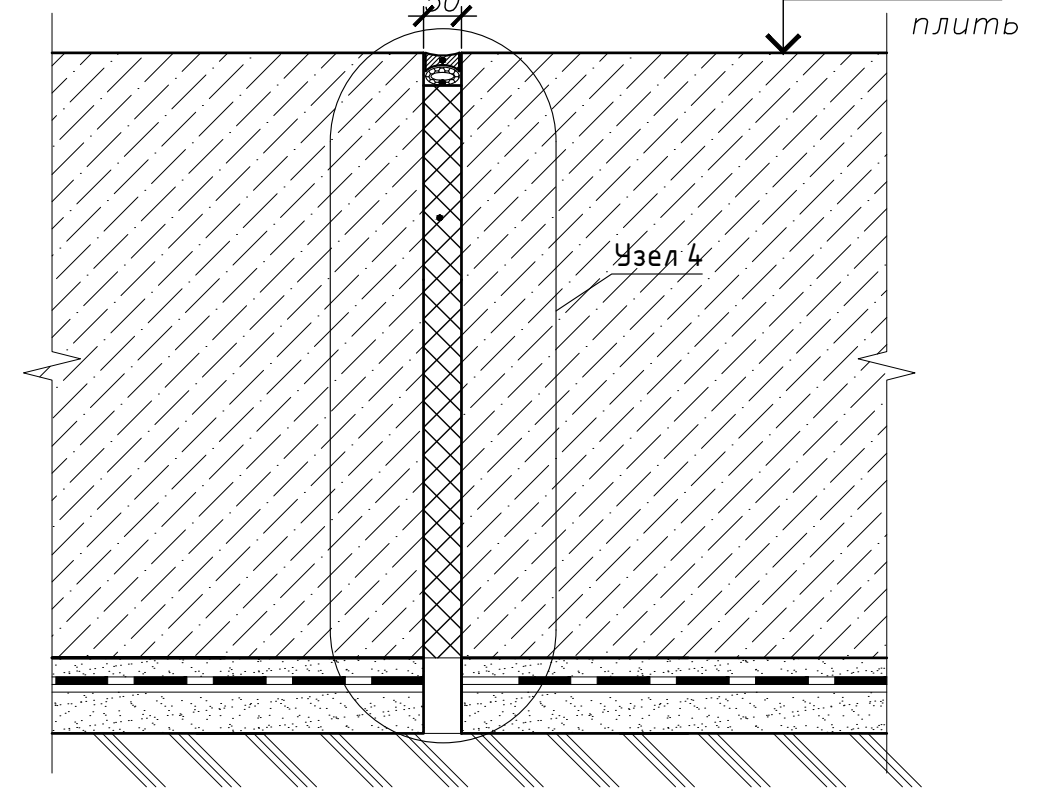
Сечение 1-1



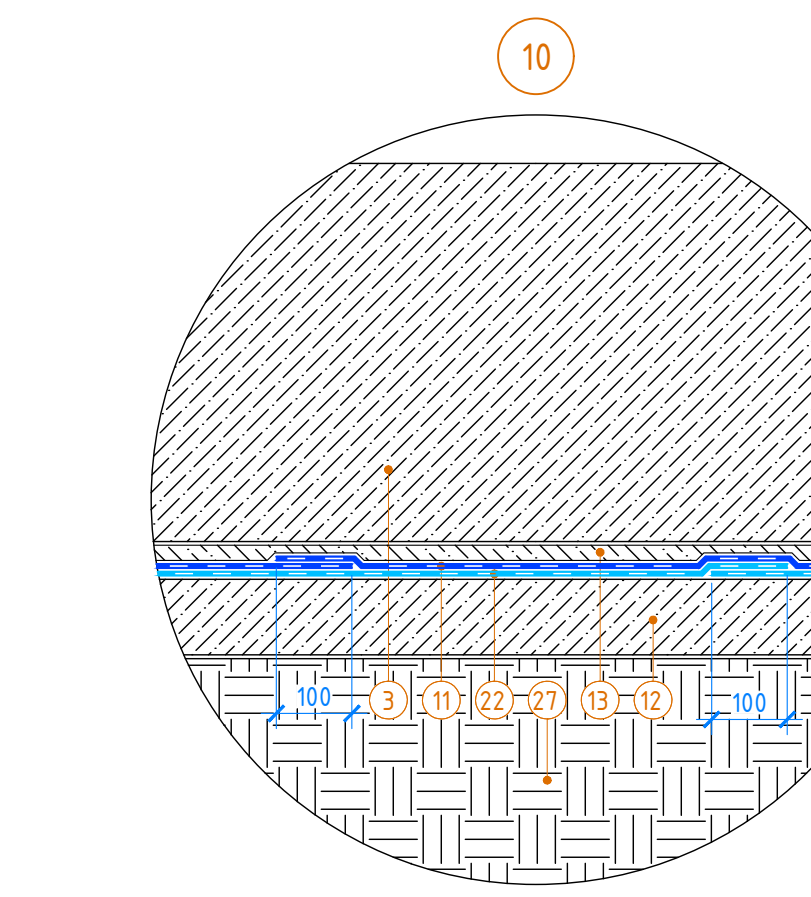
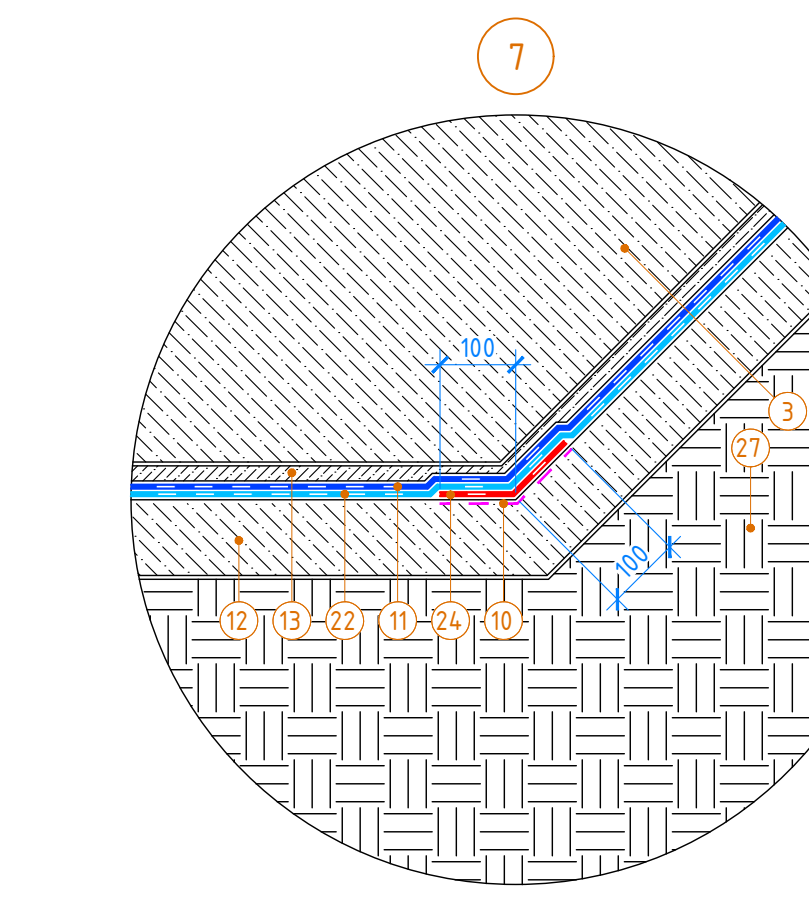
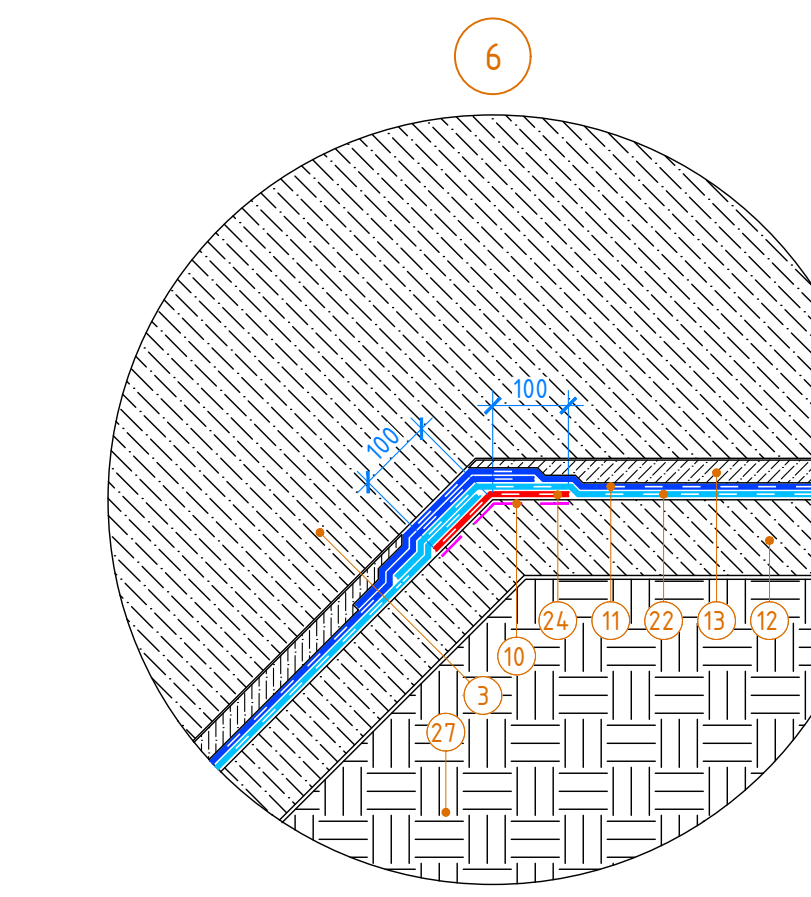
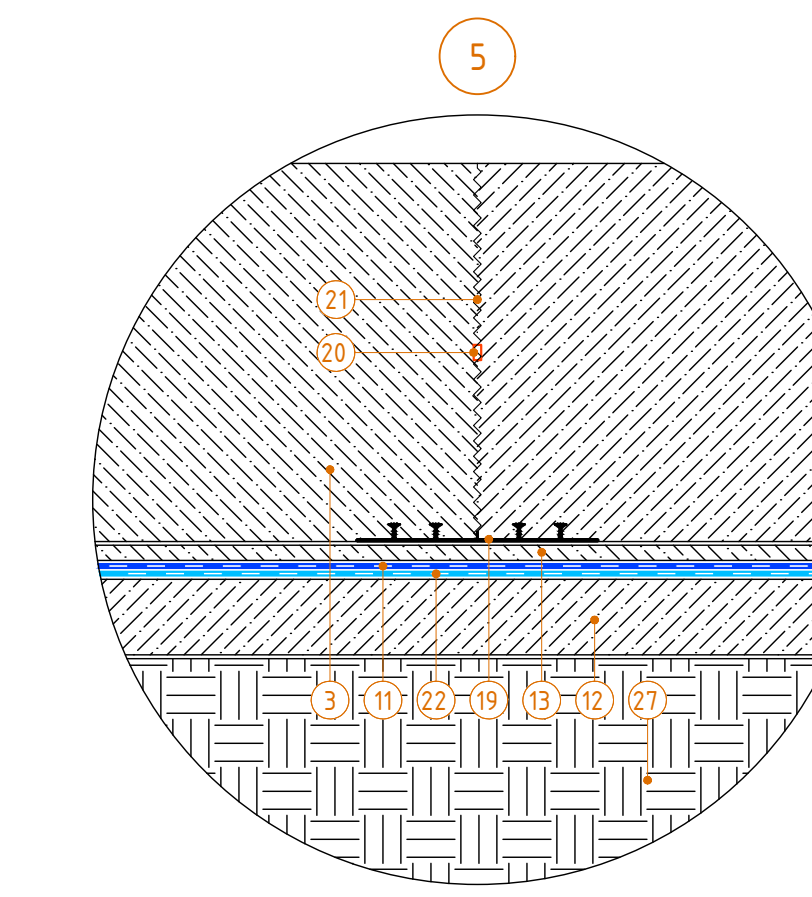
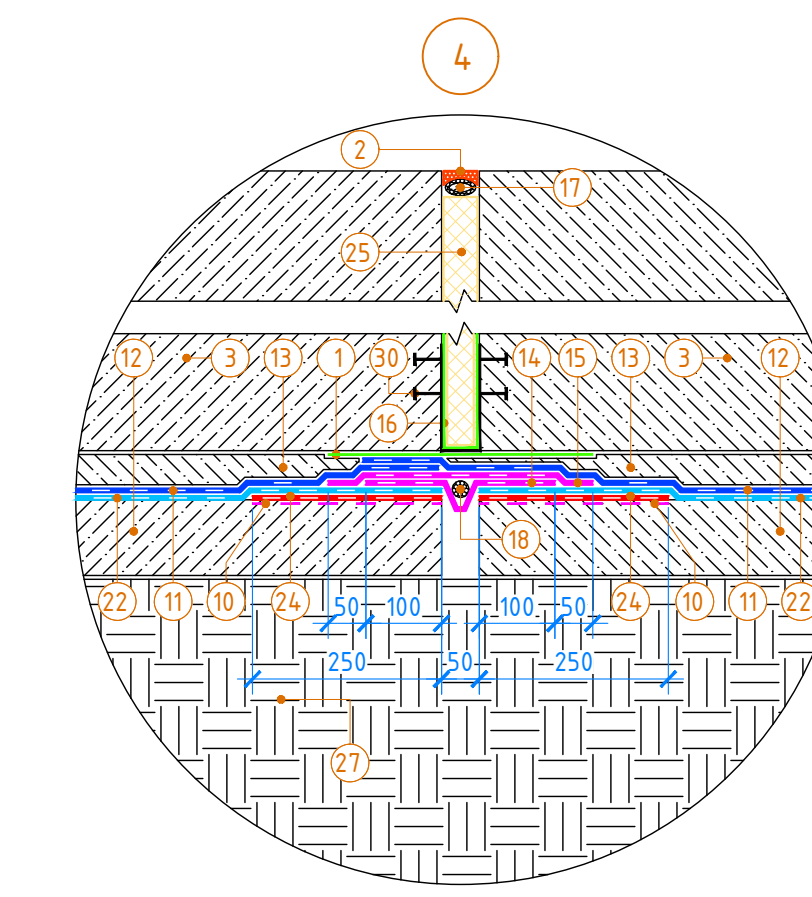
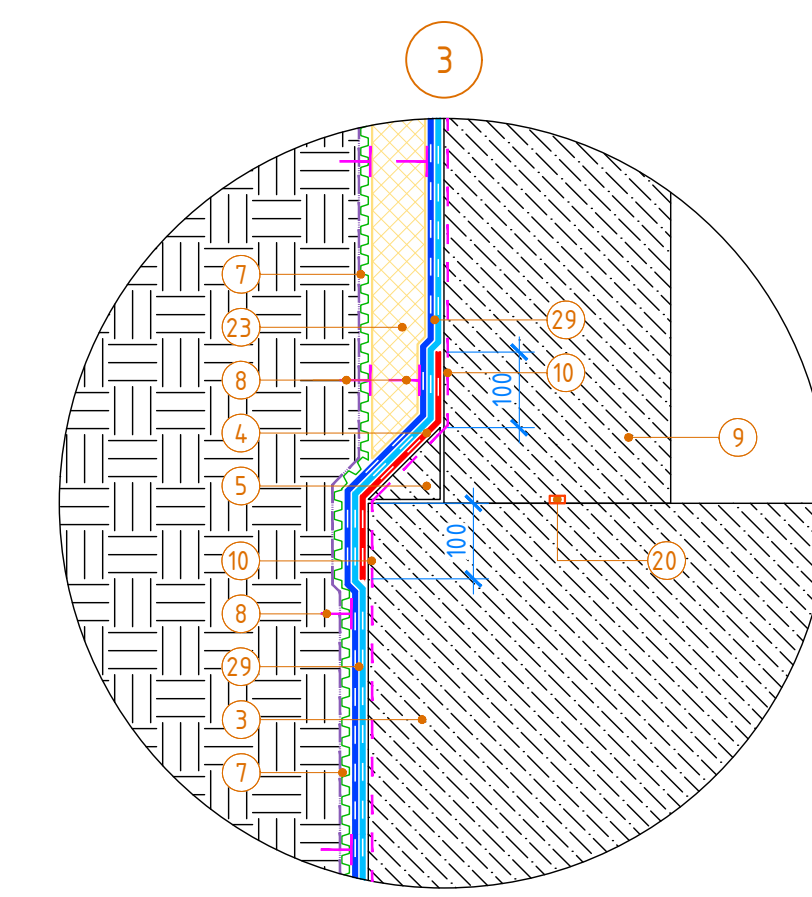
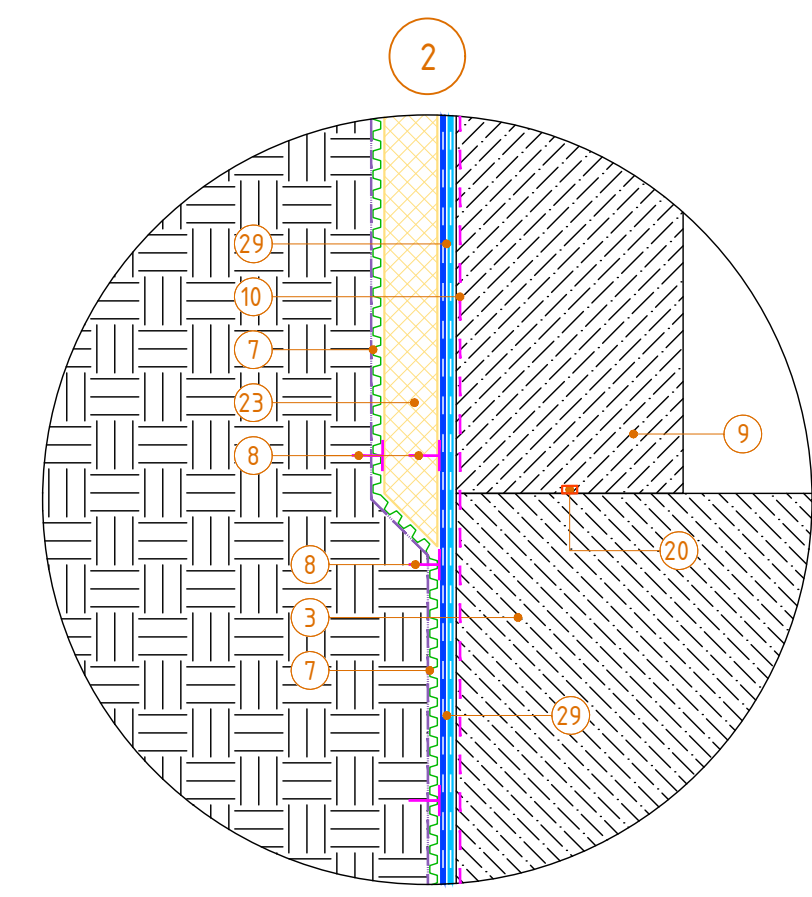
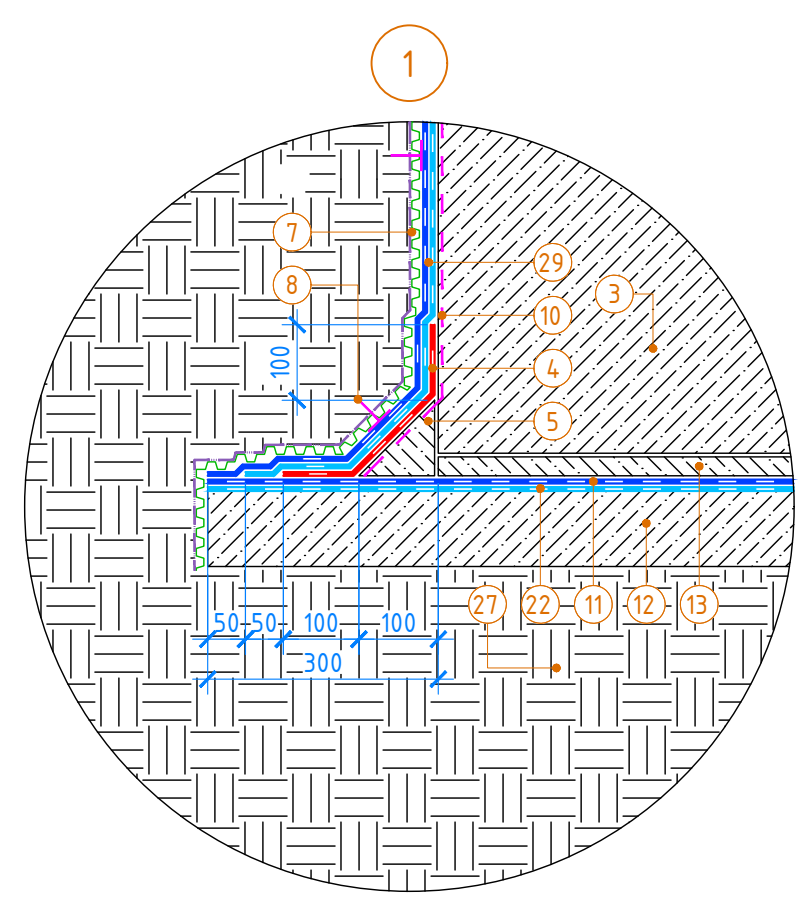
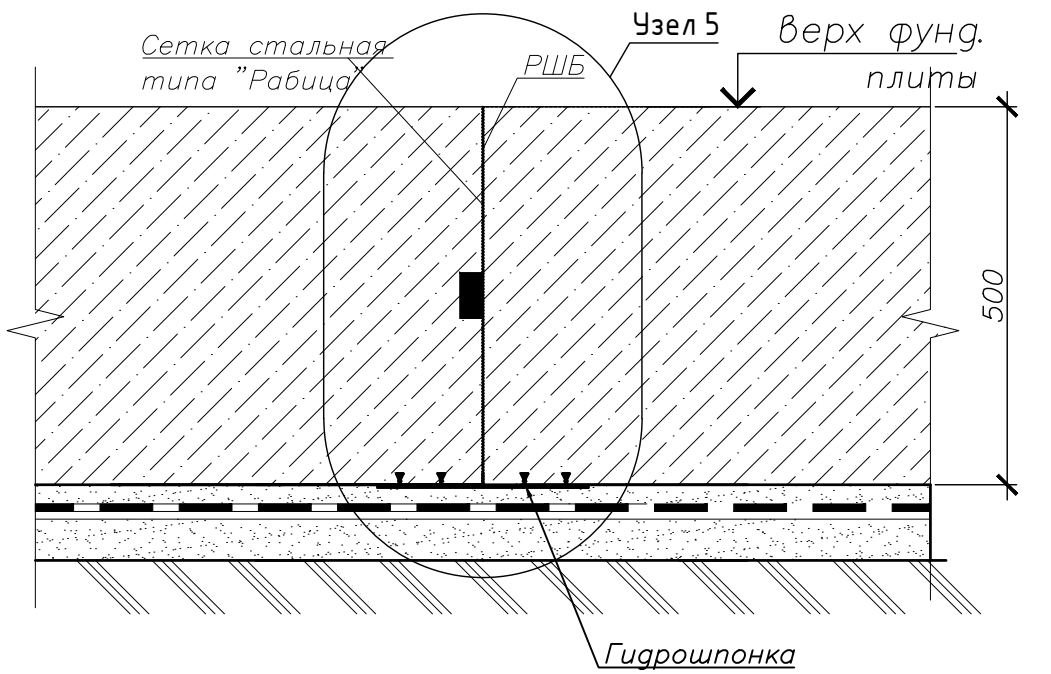
Сечение 4а-4а



Сечение 2а-2а



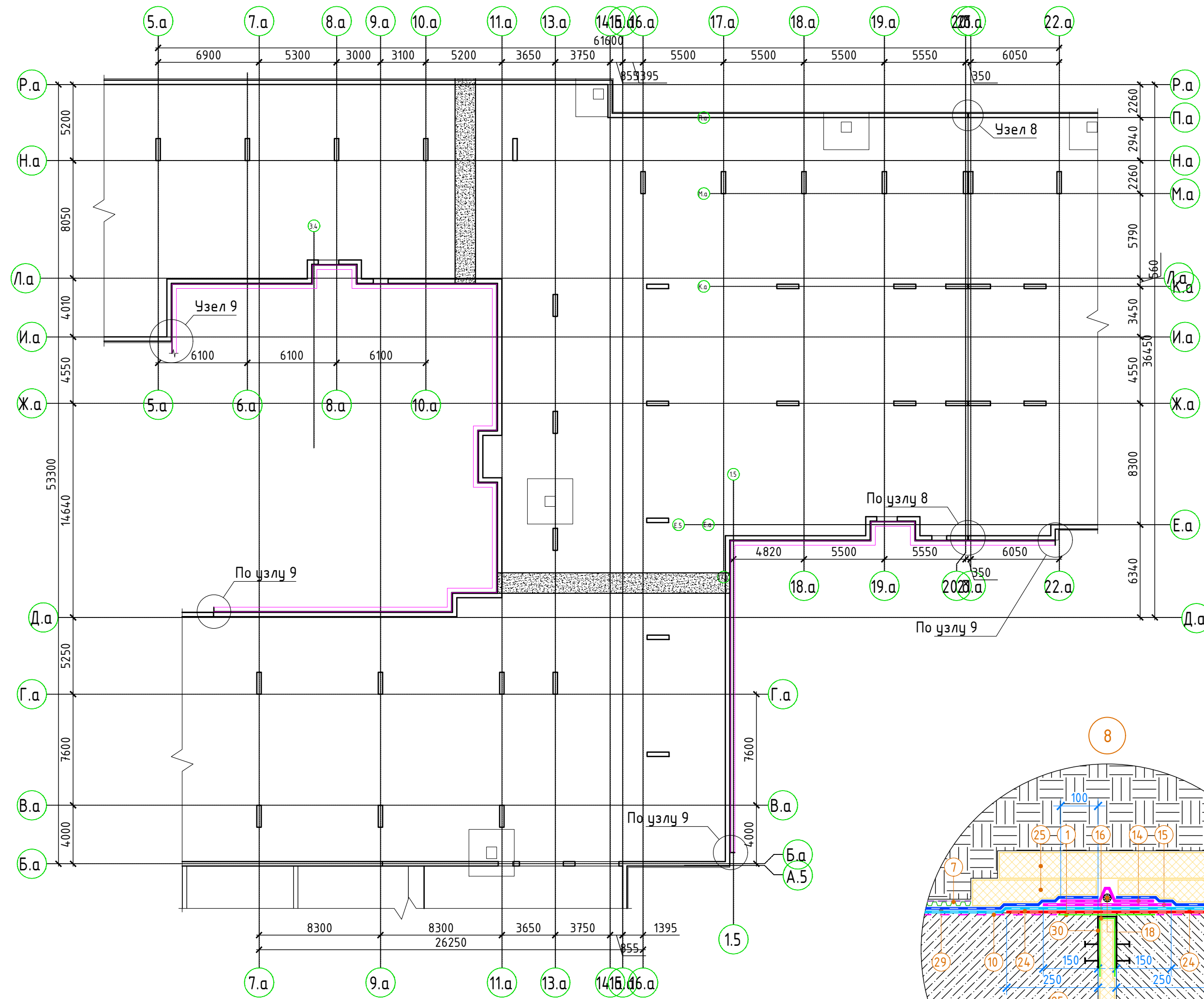
Устройство фундаментной плиты в зоне рабочего шва бетонирования



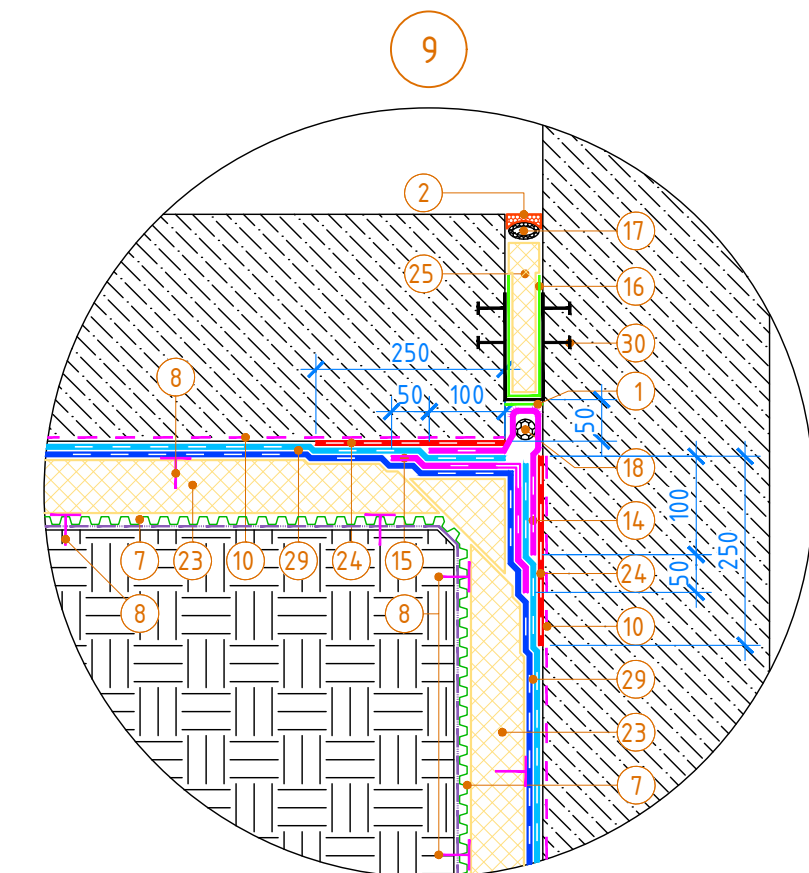
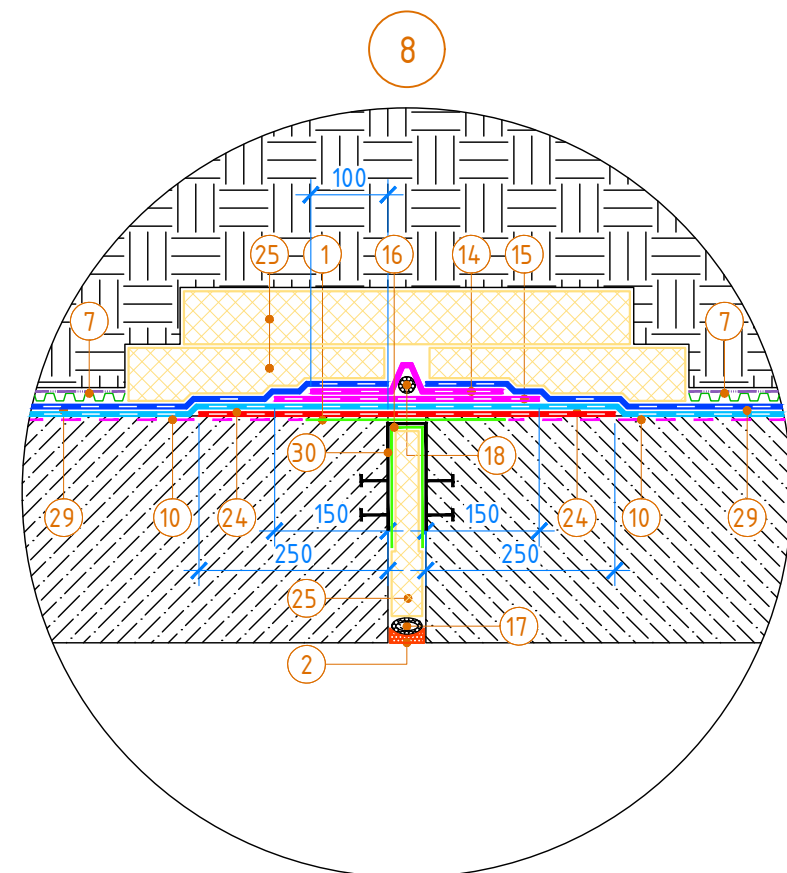
- 1 Пленка полиэтиленовая ТЕХНИКОЛЬ, разделительный слой шириной 150 мм
- 2 Масляная герметизирующая ТЕХНИКОЛЬ №Т1 (310мл)
- 3 Монолитная ж.б. фундаментная плита
- 4 Техноласт ЭПП, слой усиления 300-350мм
- 5 Галтель 100х100 из цем.-песчаного раствора М100
- 6 Профилированная мембрана PLANTER geo
- 7 Крепеж ТЕХНИКОЛЬ № 01
- 8 Монолитная ж.б. стена подземной части здания
- 9 Праймер битумный ТЕХНИКОЛЬ № 01
- 10 Битумно-полимерный материал Техноласт ЭПП
- 11 Битумно-полимерный материал Техноласт ЭПП
- 12 Защитная цем.-песчаная стяжка, армированная сеткой ø5Вр-100/100, толщиной 30мм
- 13 Техноласт ФЛЕКС, слой шириной 300-350 мм
- 14 Компенсационная петля
- 15 Техноласт ФЛЕКС, слой шириной 400-450 мм
- 16 Пленка полиэтиленовая ТЕХНИКОЛЬ, разделительный слой шириной 500 мм
- 17 Уплотнительный шнур, типа "Вилатерм"
- 18 Уплотнительный шнур, типа "Термит"
- 19 Гидроизоляция ТехноКОЛЬ ЕС-320-4
- 20 Набухающий полимерный профиль ТЕХНИКОЛЬ IC-SP 20x10
- 21 Стальная сетка, типа "Рабица"
- 22 Битумно-полимерный материал Техноласт ФИКС
- 23 Экструзионный пенополистирол ТЕХНИКОЛЬ CARBON PROF, толщиной 70мм
- 24 Техноласт ЭПП, слой усиления 250-300мм
- 25 Экструзионный пенополистирол ТЕХНИКОЛЬ CARBON PROF, толщиной 50мм
- 26 Уплотнительный шнур, типа "Вилатерм"
- 27 Битумно-полимерный материал Техноласт ЭПП (2 слоя)
- 30 Гидроизоляция АКВАСТОП ДЗ-140/50-Л/35

Имя, № листа, План, и дата, Взам. штаб. №, Ссылка на объект

Маркировочная схема узлов вертикальных конструкций



- 1 Пленка полиэтиленовая ТехноНИКОЛЬ, разделительный слой шириной 150 мм
- 2 Мастика герметизирующая ТЕХНОНИКОЛЬ №71 (310мл)
- 3 Монолитная ж.б. фундаментная плита
- 4 Техноэласт ЭПП, слой усиления 300-350мм
- 5 Галтель 100x100 из цем.-песчаного раствора М100
- 7 Профилированные мембраны PLANTER geo
- 8 Крепеж ТЕХНОНИКОЛЬ № 01
- 9 Монолитная ж.б. стена подземной части здания
- 10 Праймер битумный ТЕХНОНИКОЛЬ № 01
- 11 Битумно-полимерный материал Техноэласт ЭПП
- 12 Бетонная подготовка, бетон кл. В7.5, толщиной 70мм
- 13 Защитная цем.-песчаная стяжка, армированная сеткой Ø5Вr1-100/100, толщиной 30мм
- 14 Техноэласт ФЛЕКС, слой шириной 300-350 мм (Компенсационная петля)
- 15 Техноэласт ФЛЕКС, слой шириной 400-450 мм
- 16 Пленка полиэтиленовая ТехноНИКОЛЬ, разделительный слой шириной 500 мм
- 17 Уплотнительный шнур, типа "Вилатерм"
- 18 Уплотнительный шнур, типа "Гермит"
- 19 Гидрошпонка ТехноНИКОЛЬ ЕС-320-4
- 20 Набухающий полимерный профиль ТЕХНОНИКОЛЬ IC-SP 20x10
- 21 Сетка стальная, типа "Рабица"
- 22 Битумно-полимерный материал Техноэласт ФИКС
- 23 Экструзионный пенополистирол ТЕХНОНИКОЛЬ CARBON PROF, толщиной 70мм
- 24 Техноэласт ЭПП, слой усиления 250-300мм
- 25 Экструзионный пенополистирол ТЕХНОНИКОЛЬ CARBON PROF, толщиной 50мм
- 27 Уплотненный существующий грунт основания
- 29 Битумно-полимерный материал Техноэласт ЭПП (2 слоя)
- 30 Гидрошпонка АКВАСТОП ДЗ-140/50-4/35



1. Описание позиций см. лист 1

Согласовано	
Инв. № подл.	
Подп. и дата	
Взам. инв. №	

Изм.	Кол-во	Лист	№	Подп.	Дата	Узлы	Лист
							2